**Features:**

- size 3,8(L) x 3,8(W) x 1,0(H) mm
- circuit substrate: AlN Ceramics
- encapsulation: Silicone
- devices are ROHS and REACH conform
- lead free solderable, soldering pads: silver plated
- taped in 16 mm blister tape, cathode to transporting perforation
- all devices sorted into luminous intensity classes
- high intensity type
- taping: face-up (T)

Merkmale:

- Größe: 3,8 x 3,8 x 1,0 mm
- Gehäusematerial: AlN Keramik
- Vergussmaterial: Silikon
- Bauteile sind ROHS und REACH konform
- Bleifrei Lötbar, Löt pads versilbert
- gegurtet in 16 mm Blistergurt, Kathode zur Transportperforation
- Alle Bauteile in Intensitäts- und Farbklassen sortiert
- Hohe Intensität
- Gurtung: Face-up (T)

• Typical Electro-Optical Characteristics Typische Elektrooptische Eigenschaften

Measurement conditions
Messbedingungen

$$T_{\text{ambient}} = 23 \text{ }^{\circ}\text{C}; t_{\text{test}} \leq 60\text{ms}$$

Parameter	Symbol	Condition	Min	Typ	Max	Unit
Emitting Color Farbe				infrared infrarot		
Forward Voltage ⁽²⁾ Flussspannung	U_f	$I_f = 350 \text{ mA}$		1,20	1,50	V
Peak Wavelength ⁽²⁾ Peak Wellenlänge	λ_p	$I_f = 350 \text{ mA}$	1005	1020	1035	nm
FWHM ⁽¹⁾ Halbwertsbreite	$\Delta\lambda$	$I_f = 350 \text{ mA}$		40		nm
Radiant Intensity ⁽²⁾ Strahlstärke	I_e	$I_f = 350 \text{ mA}$	11,2	20,0		mW/sr
Radiant Flux ⁽¹⁾ Strahlungsleistung	Φ_e	$I_f = 350 \text{ mA}$		60		mW
Reverse Current ⁽²⁾ Sperrstrom	I_R	$U_R = 5\text{V}$			100	μA

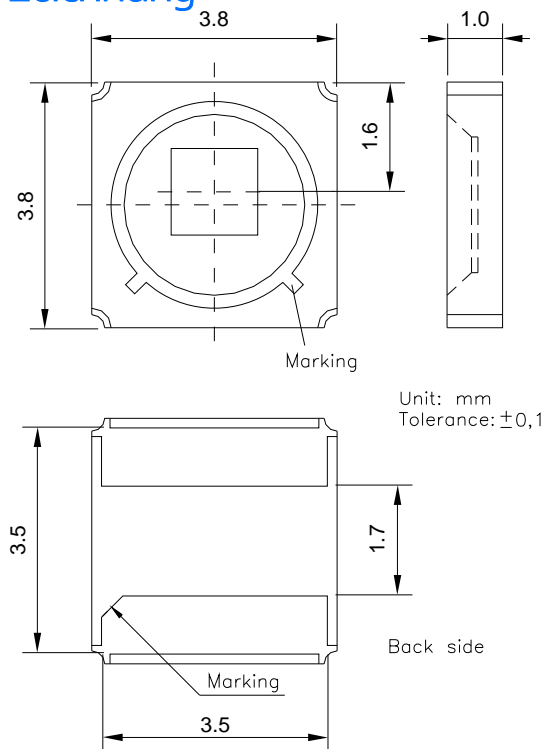
⁽¹⁾ Typical property, not 100% tested

⁽²⁾ 100% measured in an automated test system with max 60 ms operation

- **Maximum Ratings**
Grenzwerte

Parameter	Symbol	Min	Max	Unit
Forward Current Flussstrom	$I_{f, max}$		500	mA
Forward Current, pulsed Flussstrom, gepulst	$I_{f, pulse}$		1000	mA
Reverse Voltage Sperrspannung	U_R		5	V
Thermal Resistance Wärmewiderstand	$R_{th, JA}$		10	K/W
Operating Temperature Betriebstemperatur	T_{op}	-40	+85	°C
Storage Temperature Lagertemperatur	T_{St}	-40	+85	°C

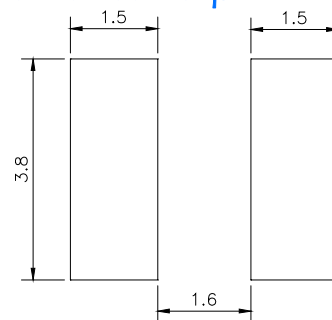
Outline Drawing
Zeichnung



Marking at anode
 Markierung an der Anode

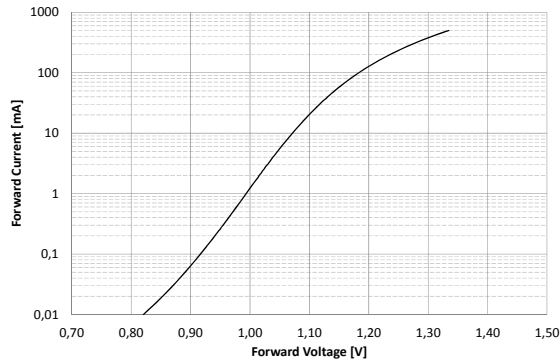
Unit: mm
 Tolerance: $\pm 0,1$

Recommended Soldering Pad
Empfohlenes Lötpad

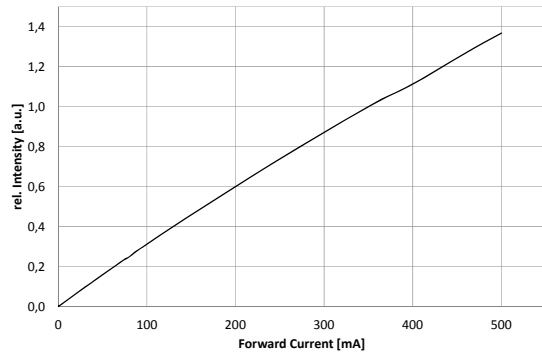


recommended max. thermal resistance
 device-ambient: 20 K/W

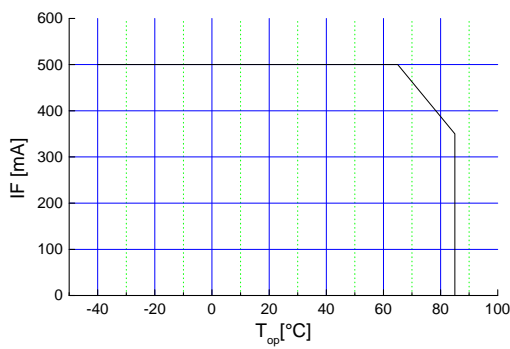
• **Typical Performance Diagram**
Typische Kennlinien



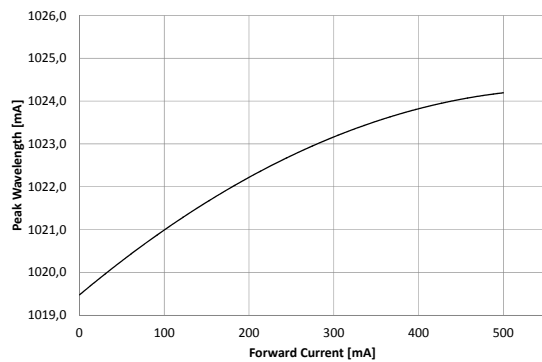
Forward Current vs. Forward Voltage
 Flussstrom über Flussspannung



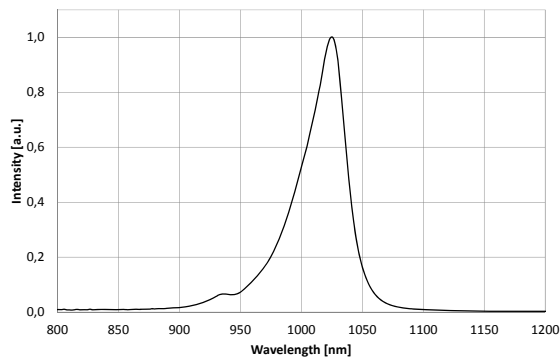
Intensity vs. Forward Current
 Strahlstärke über Flussstrom



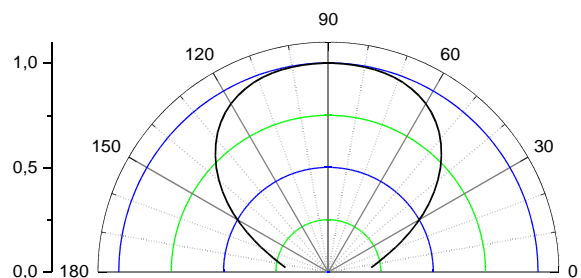
Max. Forward Current vs. Ambient Temperature
 Max. Flussstrom über Umgebungstemperatur



Forward Current vs. Shift Peak Wavelength
 Flussstrom gegen Verschiebung der Wellenlänge

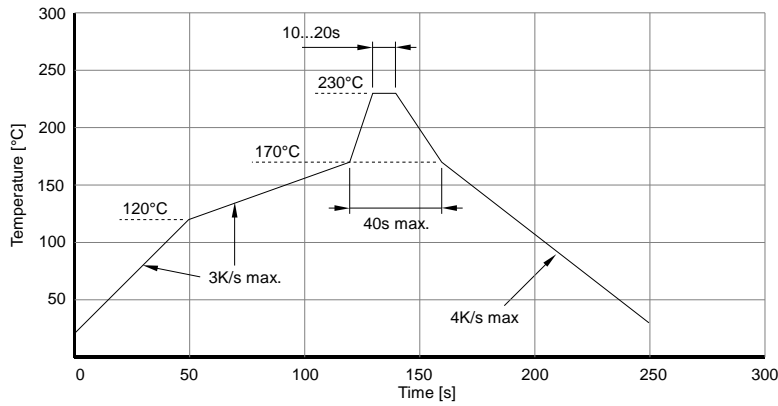


Spectrum
 Spektrum



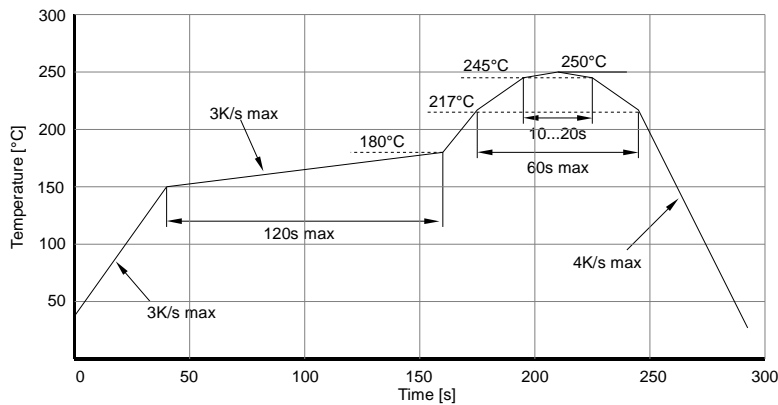
View Angle
 Abstrahlung

• **Soldering Conditions**
Lötprofile



IR reflow soldering profile for lead containing solder

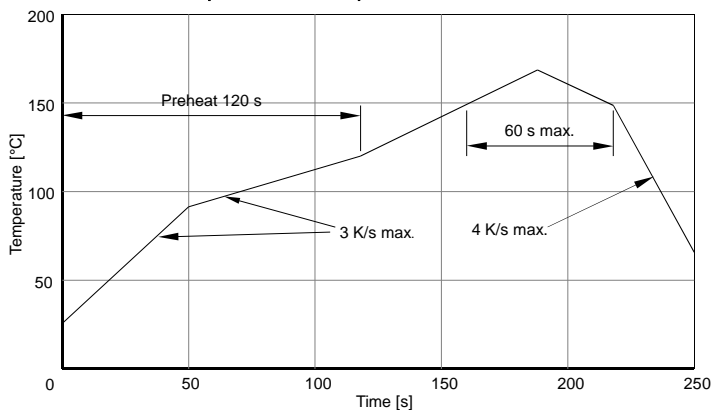
IR Reflow Lötprozess für bleihaltiges Lot



IR reflow soldering profile for lead free soldering

IR Reflow Lötprozess für bleifreies Lot

Recommended profile for OCL-440
Empfohlenes Lötprofil für OCL-440



IR reflow soldering profile for low temperature solder

IR Reflow Lötprozess für Niedrigtemperaturlot

Recommended solder:
 Empfohlenes Lot:
Sn42Bi52

Manual Soldering:
 Manuelles Löten:

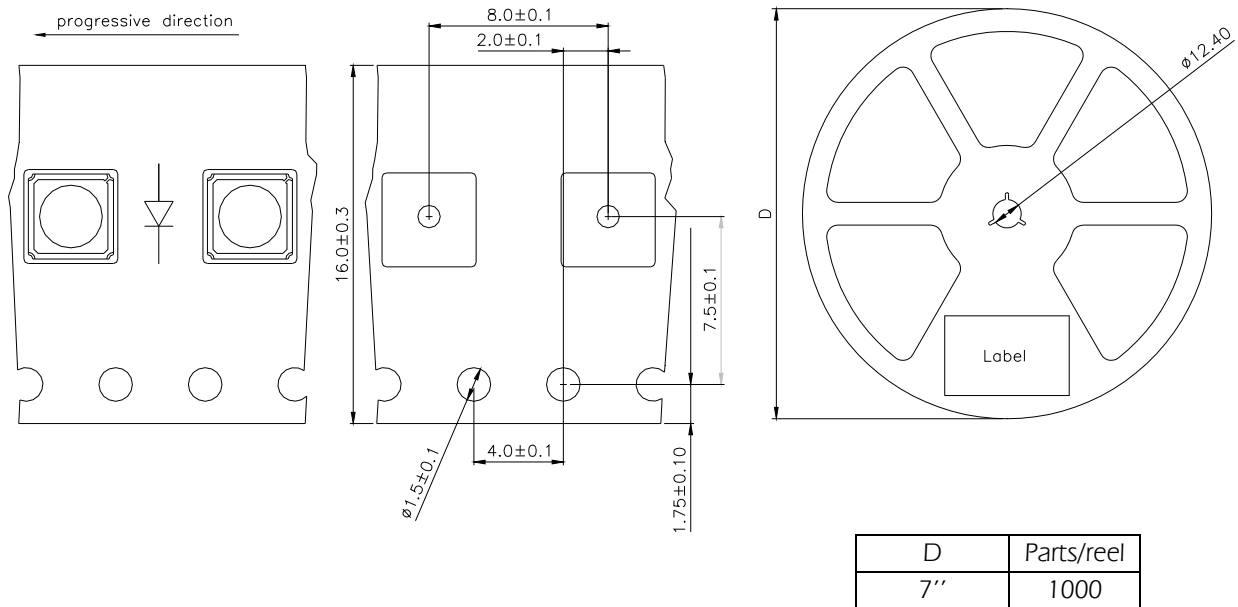
max power of iron 25W / 300°C for 3s
 Max. Leistung des LötKolben 25W / 300°C für 3s

- Ordering Code For Parts
 Kodierung der Bestellnummer

Series Serie	Color Farbe	Encapsulation Verguss	Packaging Verpackung
OCI-440	-	???????	- ?
		↓	T – taped up
		X – uncolored clear	

Type definition, e.g. OCI-440 1020 -X-T
 Typenbezeichnung z.B.

- Tape And Reel Packing
 Gurt und Spule



Packing The reel is sealed in special plastic bag with integrate ESD protection including a silica dry-pack.
 Shelf life for sealed bag 12 month on max. 30°C and 60% Rh.
 Floor life 12 month for Europe or 6 month for all other countries on max. 30°C and 60% Rh in a dust free environment.
 Other bags (i.e. MBB, HIC, Vacuum pack, etc.) on request.

Verpackung Die Rolle wird zusammen mit einem Trockenmittelbeutel in einem Highshield-Antistatic-Beutel verschweißt.
 Lagerzeit für den verschweißten Beutel beträgt 12 Monate bei max. 30°C und 60% Rh.
 Lagerzeit bei geöffnetem Beutel 12 Monate in Europa oder 6 Monate für alle anderen Länder bei max. 30°C und 60% Rh in einer staubfreien Umgebung.
 Andere Verpackungen auf Anfrage möglich.

**Label
 Etikett**

Order No. Bestellnr.	XXXXXXXXXX	Customer order No. Kundenspezifische Nr.
Type Typ	???-??? ??-?-?	
Intensity group Intensitätsgruppe	ZZ Color Class: CC	Color Class optional Farbklasse optional
Charge No. Chargenr.	1122-AAAAAA	
Quantity Anzahl	9999	

• **LED Radiant Intensity Groups And Subgroups [mW/sr]
 Strahlstärkeklassen und Unterklassen**

(general information – not this device specific; Allgemeine Informationen – nicht bauteilspezifisch)

L:	11.20 - 18.00	L1:	11.20 - 14.00
		L2:	14.00 - 18.00
M:	18 - 28	M1:	18.00 - 22.40
		M2:	22.40 - 28.00
N:	28 - 45	N1:	28.00 - 35.50
		N2:	35.50 - 45.00

Measured according to CIE 127. All SMD-LEDs are 100% measured and selected on full automated equipment with an accuracy of ± 11 %.

Special service: Brightness selection in sub selections possible.

Color selection in 3 sub selections possible (each subgroup per reel).

Gemessen nach CIE127. Alle SMD-LEDs sind 100% gemessen und auf automatischen Anlagen mit einer Toleranz von ±11% selektiert.

Spezieller Service: Selektion der Helligkeit in Unterklassen auf Anfrage möglich.

Farbselektion in drei Unterklassen möglich (je eine Unterklasse pro Spule)

Attention please

The information describes the type of component and shall not consider as assured characteristics. Terms of delivery and rights to change reserved. The data sheet may change without prior information; the valid issue will be on our webpage in internet. Due to technical requirements components may contain dangerous substances.

Parameters can vary in different applications. All operating parameters must be validated for each customer application by the customer. OSA opto light GmbH does not have the responsibility for the reliability and the degradation behavior of products made with OSA opto light GmbH diodes because they depend not only on the diode but also on the conditions of manufacture or design of the final products. The customer is responsible to approve the long term stability of the product according to customer's requirements. Components used in toys, life support devices or systems or safety devices or systems must be expressly authorized by OSA opto light GmbH for such purpose!

Packaging: OSA opto light GmbH uses recyclable packages, please use the recycling operators known to you.

Zur Beachtung

Dieses Datenblatt beschreibt typische, nicht uneingeschränkt garantierte Bauelementeigenschaften. Es gelten die AGB der OSA opto light GmbH, das Recht zur Änderung dieser ist vorbehalten. Änderungen im Sinne des technische Fortschritts vorbehalten, eine automatische Information erfolgt nicht. Die jeweils gültige Version ist auf unserer Internet- Seite vorhanden. Auf Grund technischer Erfordernisse können die Bauelemente gefährliche Substanzen enthalten.

Produkteigenschaften können je nach Anwendung variieren. Die Produkteigenschaften müssen in der Anwendung durch den Kunden geprüft werden. Die OSA opto light GmbH ist nicht für die Zuverlässigkeit und das Alterungsverhalten von Produkten, die unter Verwendung von der OSA opto light GmbH hergestellten Dioden gefertigt wurden, verantwortlich, da Beides nicht nur von den Dioden selbst, sondern auch von Konstruktion und Fertigung des Endproduktes abhängt. Der Kunde ist verpflichtet, das Langzeitverhalten des Produktes gemäß seiner Anforderungen zu prüfen und freizugeben. Werden die Dioden in Spielzeug, lebenserhaltenden oder sicherheitsrelevanten Systemen und Geräten eingesetzt, muss dies durch die OSA opto light GmbH ausdrücklich gestattet werden.

Rückgabe von Verpackungsmaterial: Die OSA opto light GmbH verwendet wiederverwertbare Verpackung, bitte wenden Sie sich an einen örtlichen Verwerter.

OSA Opto Light GmbH

www.osa-opto.com

Köpenicker Str.325 / Haus 201
12555 Berlin Germany

Tel. +49 (0)30 65762683
contact@osa-opto.com