

XS1M30MA250

XS1-Indu. Näher.sch. M30, L60 mm, Mes., Sn 10 mm, 24-240V AC/DC, 2 m Kab.



Hauptkenndaten

Produktserie	OsiSense XS
Name der Reihe	„General Purpose“
Sensortyp	Induktiver Näherungssensor
Verdrahtungskonfiguration	2 Kabel
Art des Ausgangsstroms	AC/DC
Schutzfunktionen	Kurzschlusschutz
Geräteanwendung	2-Draht DC-Kurzschlusschutz
Bezeichnung des Sensors	XS1
Sensorausführung	Zylindrisch M30
Größe	60 mm
Gehäusetyp	Befestigt
Versenkt montierbar	Bündig montierbar
Material	Metall
Typ des Ausgangssignals	Digital
Verdrahtungstechnik	2-drahtig
Nennschaltabstand	10 mm
Funktion digitaler Ausgang	1S
Elektrische Verbindung	Kabel
Kabellänge	2 m
Nennhilfsspannung [UH,nom]	24-240 V AC 50/60 Hz 24...210 V DC
Schaltleistung in mA	5-200 mA DC mit Überlast- und Kurzschlusschutz 5-300 mA AC mit Überlast- und Kurzschlusschutz
Schutzart (IP)	IP68 doppelt isoliert entspricht IEC 60529

Zusatzdaten

Gewindetyp	M30 x 1,5
Erfassungsfrentseite	Vorne
Frontmaterial	PPS
Gehäusematerial	Vernickeltes Messing
Betriebszone	0-8 mm
Differenzialstrecke	1-15 % von Sr
Zusammensetzung des Kabels	2 x 0,34 mm ²
Kabelisolierung	PvR
Status-LED	1 LED grün für Stromversorgung EIN 1 LED gelb für Ausgangsstatus
Versorgungsspannungsgrenzen	20-264 V AC/DC
Reststrom	<= 1,5 mA für Status offen
Taktfrequenz	<= 2000 Hz DC <= 25 Hz AC
Maximaler Spannungsabfall	<= 5.5 V at closed state state
Bereitschaftsverzögerung	<= 70 ms
Verzögerungsansprechzeit	<= 2 ms
Verzögerungszeit Ausschaltzeit	<= 5 ms
Beschriftung	CE

Die in dieser Dokumentation bereitgestellten Informationen beinhalten allgemeine Beschreibungen und/oder technische Daten und Leistungsmerkmale der entsprechenden Produkte. Diese Dokumentation ist nicht als Ersatz für eine Eignungsbestimmung gedacht und darf nicht dazu verwendet werden, die Eignung oder Zuverlässigkeit dieser Produkte für spezifische Benutzeranwendungen zu bestimmen. Jeder Benutzer oder Integrator ist verpflichtet, geeignete und vollständige Risikoanalysen, Evaluierungen und Tests der Produkte im Hinblick auf die jeweilige spezifische Anwendung oder Verwendung durchzuführen. Weder Schneider Electric Industries SAS noch seine angegliederten Unternehmen sind für den fehlerhaften Gebrauch oder Missbrauch der gelieferten Informationen verantwortlich oder haftbar zu machen.

Gewindelänge	51 mm
Höhe	30 mm
Länge	60 mm
Produktgewicht	0,205 kg

Umgebung

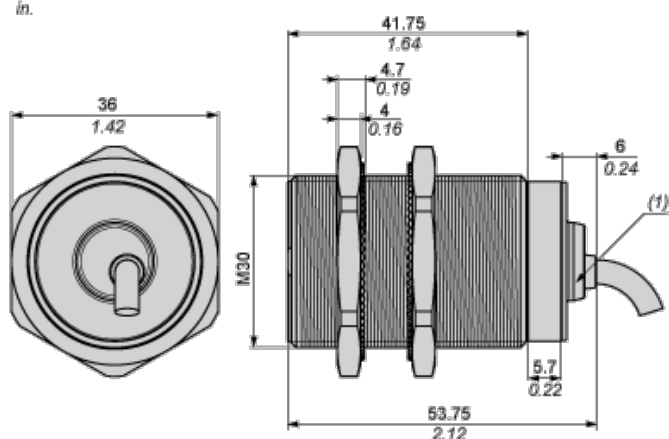
Produktzertifizierungen	CCC CSA UL
Umgebungstemperatur bei Betrieb	-25-70 °C
Umgebungstemperatur bei Lagerung	-40-85 °C
Vibrationsfestigkeit	25 gn Amplitude = +/- 2 mm (f= 10-55 Hz) entspricht IEC 60068-2-6
Stoßfestigkeit	50 gn for 11 ms conforming to IEC 60068-2-7

Nachhaltigkeit

Grad der Umweltverträglichkeit	Green-Premium-Produkt
ROHS	Konform - seit 0812 - Schneider Electric-Konformitätserklärung
REACH	Produkt beinhaltet besorgniserregende Stoffe (SVHC) nicht über dem Schwellwert
Umgebungsbedingungen Produkt	Verfügbar
Entsorgungshinweise	Verfügbar

Abmessungen

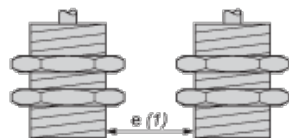
mm
in.



(1) LED

Mindestmontageabstände

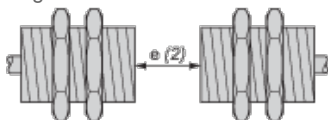
Nebeneinander



e(1) 20 mm / 0,79 in

≥

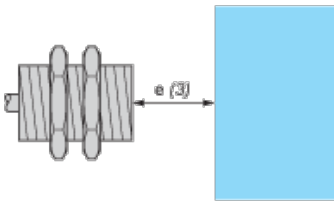
Gegenüber



e(2) 120 mm / 4,72 in

≥

Gegenüber Metallumgebung



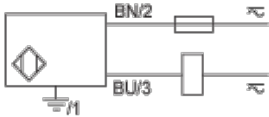
e(3) 30 mm / 1,18 in.

≥

Schaltpläne

2-Leiter AC oder DC

Ausgang NO

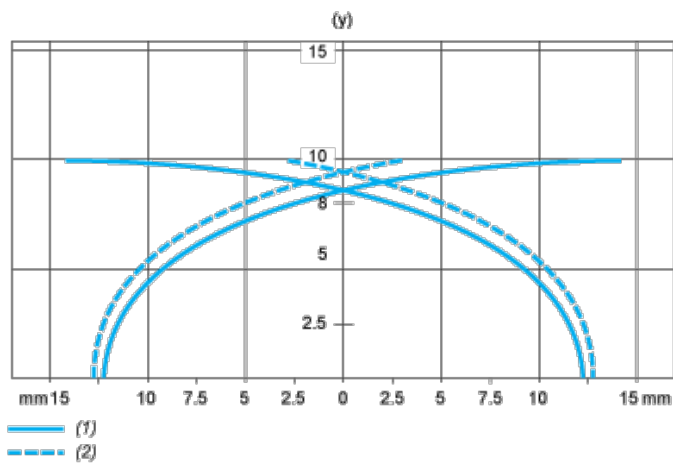


BU : Blau

BN : Braun

Leistungskennlinien

Zielobjekt aus Stahl: 30 x 30 x 1 mm



(1) Einschaltpunkte

(2) Ausschaltpunkte (Objekt nähert sich von der Seite)

(y) Schaltabstand in mm