

Alimentation secourue - QUINT-UPS/ 24DC/ 24DC/ 5/1.3AH - 2320254

Remarque : les données indiquées ici sont tirées du catalogue en ligne. Vous trouverez toutes les informations et données dans la documentation utilisateur. Les conditions générales d'utilisation pour les téléchargements sur Internet sont applicables.
(<http://phoenixcontact.fr/download>)



Alimentation secourue avec technologie IQ et accumulateur d'énergie intégré pour montage sur profilé, entrée : 24 V DC, sortie : 24 V DC / 5 A, accumulateur d'énergie : plomb AGM 1,3 Ah, adaptateur de profilé universel UTA 107/30 monté inclus

Description du produit


Les modules d'alimentation sans interruption avec accumulateur d'énergie intégré sont particulièrement peu encombrants car ils sont combinés dans un seul boîtier. Il suffit de raccorder une alimentation en amont.

Avantages

- ✓ Maniement aisé grâce à la détection automatique de la batterie, remplacement de la batterie sans outil en cours de fonctionnement, et communication via l'interface IFS
- ✓ Démarrage fiable des charges les plus lourdes grâce à la réserve de puissance statique POWER BOOST (jusqu'à 1,5 fois l'intensité nominale continue)
- ✓ Déclenchement rapide des disjoncteurs de protection standard grâce à la technologie SFB (Selective Fuse Breaking)
- ✓ Utilisation universelle grâce à un ensemble d'homologations très complet et à de nombreuses possibilités de paramétrage et de diagnostic



Données commerciales

Unité de conditionnement	1 pc
GTIN	 4 046356 554145
GTIN	4046356554145
Poids par pièce (hors emballage)	2,355 KGM
Numéro du tarif douanier	85371091
Pays d'origine	Chine

Caractéristiques techniques

Cotes

Largeur	88 mm
Hauteur	138 mm
Profondeur	125 mm

Conditions d'environnement

Indice de protection	IP20
----------------------	------

Alimentation secourue - QUINT-UPS/ 24DC/ 24DC/ 5/1.3AH - 2320254

Caractéristiques techniques

Conditions d'environnement

Température ambiante (fonctionnement)	0 °C ... 40 °C
Température ambiante (stockage/transport)	-15 °C ... 40 °C
Humidité de l'air max. admissible (service)	≤ 95 % (25 °C, pas de condensation)
Classe climatique	3K3 (selon EN 60721)
Degré de pollution	2

Données d'entrée

Tension d'entrée	24 V DC
Plage de tension d'entrée	18 V DC ... 30 V DC
Consommation de courant (maximale)	9,3 A (24 V DC)
Consommation de courant (marche à vide)	9,7 mA
Consommation de courant (pendant la charge)	1,7 A
Seuil de commutation fixe	≤ 22,6 V DC

Données de sortie (fonctionnement sur secteur 24 V DC)

Tension de sortie nominale	24 V DC
Plage de tension de sortie (dépend de la tension d'entrée)	18 V DC ... 30 V DC ($U_{OUT} = U_{IN} - 0,1 \text{ V DC}$)
Courant nominal de sortie (I_N)	5 A (0 °C ... 40 °C)
POWER BOOST (I_{Boost})	7,5 A (0 °C ... 40 °C)
Selective Fuse Breaking (I_{SFB})	30 A (0 °C ... 40 °C)

Données de sortie (fonctionnement sur pile 24 V DC)

Tension de sortie nominale	24 V DC
Plage de tension de sortie (dépend de la tension d'entrée)	19,2 V DC ... 27,6 V DC ($U_{OUT} = U_{BAT} - 0,5 \text{ V DC}$)
Courant nominal de sortie (I_N)	5 A (0 °C ... 40 °C)
POWER BOOST (I_{Boost})	7,5 A (0 °C ... 40 °C)
Selective Fuse Breaking (I_{SFB})	32,5 A (0 °C ... 40 °C)

Données de sortie générales

Rendement	> 97,1 % (Alimentation secteur, pour accumulateur d'énergie chargé)
-----------	---

Généralités

Technologie IQ	oui
Elimination	Les piles usagées ne doivent pas être jetées aux ordures ménagères mais être éliminées conformément aux prescriptions nationales en vigueur. Il est également possible de les restituer à Phoenix Contact ou au fabricant.
Poids net	2,2 kg
Support d'enregistrement	AGM plomb 1,3 Ah
Classe de protection	III
MTBF (IEC 61709, SN 29500)	> 806000 h (40 °C)
Emplacement pour le montage	Profilé horizontal NS 35, EN 60715
Conseils pour le montage	juxtaposable : horizontalement 5 mm, verticalement 50 mm

Caractéristiques de raccordement entrée

Alimentation secourue - QUINT-UPS/ 24DC/ 24DC/ 5/1.3AH - 2320254

Caractéristiques techniques

Caractéristiques de raccordement entrée

Type de raccordement	Raccordement vissé enfichable
Section de conducteur rigide min.	0,2 mm ²
Section de conducteur rigide max.	2,5 mm ²
Section de conducteur souple min.	0,2 mm ²
Section de conducteur souple max.	2,5 mm ²
Section du conducteur AWG min.	20
Section du conducteur AWG max.	12
Longueur à dénuder	7 mm
Filetage vis	M4

Caractéristiques de raccordement sortie

Type de raccordement	Raccordement vissé enfichable
Section de conducteur rigide min.	0,2 mm ²
Section de conducteur rigide max.	2,5 mm ²
Section de conducteur souple min.	0,2 mm ²
Section de conducteur souple max.	2,5 mm ²
Section du conducteur AWG min.	20
Section du conducteur AWG max.	12
Longueur à dénuder	7 mm
Filetage vis	M4

Caractéristiques de raccordement signalisation

Section de conducteur rigide min.	0,2 mm ²
Section de conducteur rigide max.	2,5 mm ²
Section de conducteur souple min.	0,2 mm ²
Section de conducteur souple max.	2,5 mm ²
Section du conducteur AWG min.	24
Section du conducteur AWG max.	12
Filetage vis	M4

Normes et spécifications

Compatibilité électromagnétique	Conformité à la directive CEM 2014/30/UE
Immunité	EN 61000-6-2:2005
Connexion selon la norme	CUL
Normes/Prescriptions	EN 61000-4-2
Décharge par contact	4 kV (Sévérité de contrôle 2)
Normes/Prescriptions	EN 61000-4-3
Plage de fréquence	80 MHz ... 1 GHz
Intensité de champ	10 V/m
Plage de fréquence	1,4 GHz ... 2 GHz
Intensité de champ	3 V/m
Normes/Prescriptions	EN 61000-4-4

Alimentation secourue - QUINT-UPS/ 24DC/ 24DC/ 5/1.3AH - 2320254

Caractéristiques techniques

Normes et spécifications

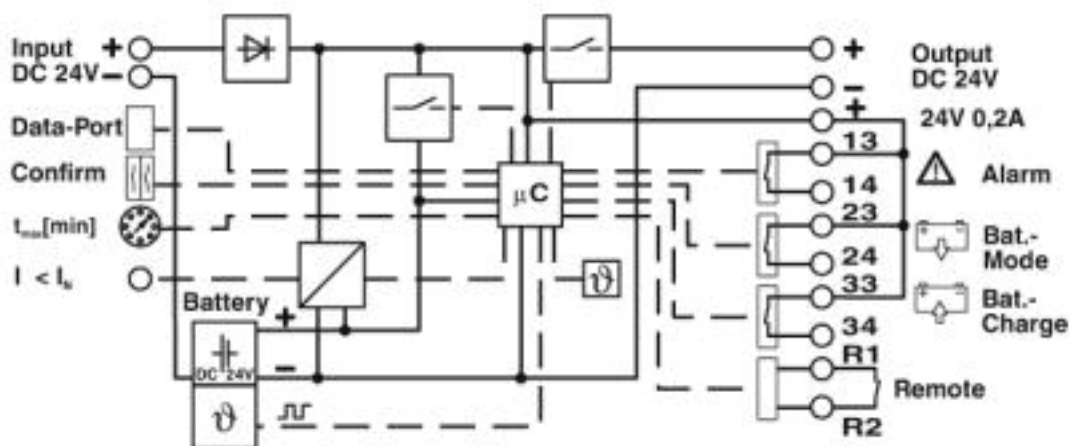
Remarque	Critère B
Normes/Prescriptions	EN 61000-6-3
	EN 61000-4-6
Plage de fréquence	0,15 MHz ... 80 MHz
Tension	10 V (Sévérité de contrôle 3)
Directive basse tension	Conformité à la directive NSR 2006/95/CE
Norme – sécurité électrique	EN 60950-1/VDE 0805 (SELV)
	EN 61558-2-17
Norme – Equipement électronique des installations à courant fort	EN 50178/VDE 0160 (PELV)
Homologations UL	Norme UL/C-UL Recognized UL 60950-1
	UL Listed UL 508
Choc	18 ms, 30g, dans chaque direction (selon CEI 60068-2-27)
Vibrations (service)	< 15 Hz, amplitude $\pm 2,5$ mm (selon CEI 60068-2-6)
	15 Hz ... 150 Hz, 2,3g $t_v = 90$ min.
Applications ferroviaires	EN 50121-4

Environmental Product Compliance

REACH SVHC	Lead 7439-92-1
China RoHS	Période d'utilisation conforme (EFUP) : 3 ans
	La déclaration du fabricant dans l'onglet « Downloads » contient des informations détaillées sur les substances dangereuses.

Schémas

Schéma de connexion



Classifications

eCl@ss

eCl@ss 4.0	27040600
------------	----------

Alimentation secourue - QUINT-UPS/ 24DC/ 24DC/ 5/1.3AH - 2320254

Classifications

eCl@ss

eCl@ss 4.1	27040600
eCl@ss 5.0	27040600
eCl@ss 5.1	27040600
eCl@ss 6.0	27040600
eCl@ss 7.0	27040603
eCl@ss 8.0	27040603
eCl@ss 9.0	27040705

ETIM

ETIM 3.0	EC001039
ETIM 4.0	EC000382
ETIM 5.0	EC000382
ETIM 6.0	EC000382
ETIM 7.0	EC000382

UNSPSC

UNSPSC 6.01	30211510
UNSPSC 7.0901	39121011
UNSPSC 11	39121011
UNSPSC 12.01	39121011
UNSPSC 13.2	39121011

Homologations

Homologations

Homologations

UL Listed / UL Recognized / cUL Recognized / cUL Listed / EAC / EAC / UL Recognized / UL Listed / cUL Listed / cUL Recognized / EAC / EAC

Homologations Ex

UL Listed / cUL Listed / UL Listed / cUL Listed / cULus Listed

Détails des approbations

UL Listed		http://database.ul.com/cgi-bin/XYV/template/LISEXT/1FRAME/index.htm	FILE E 123528
-----------	--	---	---------------

UL Recognized		http://database.ul.com/cgi-bin/XYV/template/LISEXT/1FRAME/index.htm	FILE E 211944
---------------	--	---	---------------

Alimentation secourue - QUINT-UPS/ 24DC/ 24DC/ 5/1.3AH - 2320254

Homologations

cUL Recognized		http://database.ul.com/cgi-bin/XYV/template/LISEXT/1FRAME/index.htm	FILE E 211944
----------------	--	---	---------------

cUL Listed		http://database.ul.com/cgi-bin/XYV/template/LISEXT/1FRAME/index.htm	FILE E 123528
------------	--	---	---------------

EAC			EAC-Zulassung
-----	--	--	---------------

EAC			EAC-Zulassung
-----	--	--	---------------

UL Recognized		http://database.ul.com/cgi-bin/XYV/template/LISEXT/1FRAME/index.htm	FILE E 211944
---------------	--	---	---------------

UL Listed		http://database.ul.com/cgi-bin/XYV/template/LISEXT/1FRAME/index.htm	FILE E 123528
-----------	--	---	---------------

cUL Listed		http://database.ul.com/cgi-bin/XYV/template/LISEXT/1FRAME/index.htm	FILE E 123528
------------	--	---	---------------

cUL Recognized		http://database.ul.com/cgi-bin/XYV/template/LISEXT/1FRAME/index.htm	FILE E 211944
----------------	--	---	---------------

EAC			RU C- DE.A*30.B.01082
-----	--	--	--------------------------

EAC			RU C- DE.A*30.B.01082
-----	--	--	--------------------------

Accessoires

Accessoires

Alimentation secourue - QUINT-UPS/ 24DC/ 24DC/ 5/1.3AH - 2320254

Accessoires

Adaptateur de montage

Adaptateur de montage - QUINT-PS-ADAPTERS7/1 - 2938196



Adaptateur de montage pour QUINT-PS... Alimentation sur profilé S7-300

Adaptateur de montage - UTA 107/30 - 2320089



Adaptateur de profilé universel

Adaptateur de montage - UWA 182/52 - 2938235



Adaptateur mural universel pour le montage fixe de l'appareil, en cas de vibrations importantes. L'appareil doit être vissé directement sur la surface de montage. La fixation de l'adaptateur mural universel se fait par le haut ou par le bas.

Câble de données préconfectionné

Câble de données - IFS-USB-DATACABLE - 2320500



Permet la communication entre un PC industriel et les appareils Phoenix Contact équipés du port de données IFS à 12 pôles, tels que QUINT UPS-IQ ou TRIO UPS.

Câble de données - IFS-RS232-DATACABLE - 2320490



Câble de données pour la communication entre les appareils équipés d'un raccordement RS232 D-SUB à 9 pôles et les appareils Phoenix Contact équipés du port de données IFS à 12 pôles, tels que QUINT UPS-IQ ou TRIO UPS.

Alimentation secourue - QUINT-UPS/ 24DC/ 24DC/ 5/1.3AH - 2320254

Accessoires

Câble de données - IFS-MINI-DIN-DATACABLE - 2320487



Câble de données servant à la communication, par ex. entre des contrôleurs Phoenix Inline de type ILC 1xx et des appareils Phoenix Contact équipés du port de données IFS 12 pôles, comme QUINT UPS-IQ USV ou TRIO UPS

Câble de données - IFS-OPEN-END-DATACABLE - 2320450



Câble de données avec extrémités libres servant à la communication, par ex. entre un module de communication Phoenix Inline (IB IL RS UNI-PAC, 2700893) et des appareils Phoenix Contact équipés du port de données IFS 12 pôles, par exemple QUINT UPS-IQ ou TRIO UPS

Fusible

Fusible - SI FORM C 15 A DIN 72581 - 0913676



Fusibles plats, forme C, code couleur : bleu clair, intensité nominale : 15 A

Module de mémoire

Module de mémoire - IFS-CONFSTICK-L - 2901103



Module mémoire multifonction avec poignée pour le système INTERFACE, pour simplifier et sécuriser la configuration.

Unité de batterie

Batterie de rechange à alimentation secourue - UPS-BAT-KIT-VRLA 2X12V/1,3AH - 2908665



Batterie de rechange pour accumulateur d'énergie UPS-BAT/VRLA...

