

# Fiche technique du produit

Spécifications



## Harmony 9001K - bloc lumineux - Ø30 - incolore lampe BA 9s - 24V

9001KM35

⚠ La production de ce produit a été arrêtée le: 30 sept. 2023

⚠ Fin de service imminente: 31 déc. 2050

⚠ Arrêt de fabrication consulter si stock

Statut commercial: Arrêt de fabrication consulter si stock

## Principales

Gamme de produit	Harmony 9001K Harmony 9001SK
Type de produit ou équipement	Bloc lumineux
Nom de l'appareil	9001K
Culot de lampe	BA 9s
Alimentation du bloc lumineux	Directement par résistance intégrée

## Complémentaires

Poids Net	0,05 kg
Source lumineuse	Ampoule à incandescence
[Us] tension d'alimentation	24 V CA/CC
[Us] tension d'alimentation	24...28 V
Alimentation du bloc lumineux	Pleine tension
Dimension	30 mm

## Environnement

Traitement de protection	TC
Température ambiante pour le stockage	-40...70 °C
Température de l'air ambiant en fonctionnement	-25...70 °C
Degré de protection IP	IP10 se conformer à CEI 60529
Normes	CEI 60947-5-4 JIS C 852 UL 508 CEI 60947-1 CSA C22.2 No 14 JIS C 4520 CEI 60947-5-1
Certifications du produit	NEMA UL 508
Classe de protection contre les chocs électriques	Classe II conforming to CEI 61140
Tenue aux vibrations	7 gn (f= 2...500 Hz) conforming to CEI 60068-2-6
Tenue aux chocs mécaniques	50 gn se conformer à CEI 60068-2-27

## Emballage

Type d'emballage 1	PCE
Nombre d'unité par paquet	1
Hauteur de l'emballage 1	5,588 cm
Largeur de l'emballage 1	9,144 cm
Longueur de l'emballage 1	4,826 cm
Poids de l'emballage (Kg)	63,503 g

## Garantie contractuelle

Garantie (en mois)	18
--------------------	----

## Environmental Data

Schneider Electric vise à atteindre le statut de Net Zero d'ici 2050 grâce à des partenariats avec la chaîne logistique, des matériaux à faible impact et une circularité via notre campagne en cours "Use Better, Use Longer, Use Again" pour prolonger la durée de vie des produits et leur recyclabilité.

[Environmental Data expliquées >](#)

### Empreinte environnementale

Empreinte carbone du cycle de vie total 1

Profil environnemental [Profil environnemental du Produit](#)

### Use Better

#### Matières et Substances

Emballage avec carton recyclé Oui

Emballage sans plastique Oui

[Directive RoHS UE](#) Conformité pro-active (Produit en dehors du scope légal RoHS UE)

Numéro SCIP Ae0c4eb9-0bfb-40a4-851f-5c619fbe777d

Régulation REACH [Déclaration REACH](#)

### Use Longer

#### Prolongation de vie

Réparation Non

### Use Again

#### Réemballer et réusiner

Profil de circularité [Informations de fin de vie](#)

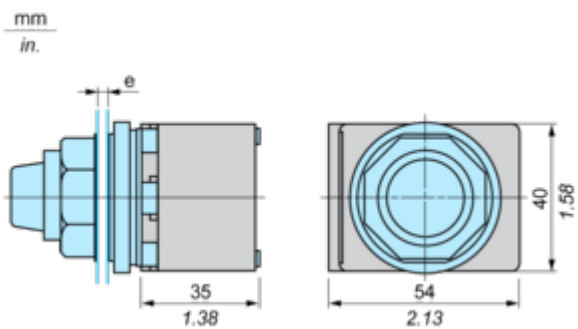
Reprise Non

Label DEEE  Sur le marché de l'Union Européenne, le produit doit être mis au rebut selon un protocole spécifique de collecte des déchets et ne jamais être jeté dans une poubelle d'ordures ménagères.

## Encombrements

### Dimensions

---



e épaisseur du panneau : 1 à 6 mm (0.04 à 0.24 po.)

Offer Marketing Illustration

Product benefits / Features

---

**Features**  
Harmony 9001K



- 

Improved security thanks to finger-safe contact blocks and light modules
- 

Single screw Contact Block Fastening
- 

Robustness to withstand the harshest environments
- 

Automatic self-grounding operators without additional wiring
- 

Large metal set of accessories to customize your product

Offer Marketing Illustration

Product benefits / Features

---

## Technical Benefits

### Harmony 9001K

