

K 50 FLS

Art. No. 2955 – 8 Ω



Technische Daten / Technical Data

Nennbelastbarkeit Rated power	1 W
Musikbelastbarkeit Maximum power	2 W
Impedanz Impedance	8 Ω
Übertragungsbereich (-10 dB) Frequency response (-10 dB)	350–20000 Hz
Mittlerer Schalldruckpegel Mean sound pressure level	85 dB (1 W/1 m)
Resonanzfrequenz Resonant frequency	570 Hz
Schwingspuldurchmesser Voice coil diameter	13 mm
Schallwandöffnung Cut-out diameter	46 mm
Gewicht netto Net weight	0,014 kg

*) Für Frontseite bei Einbau in ein abgedichtetes Gehäuse
For front side when built into a sealed enclosure

5 cm (2") Kleinlautsprecher mit Kunststoffmembran (Mylar). Sehr flache Bauweise. Gute Sprachverständlichkeit.

Unterschied zum K 50 FL: höherer Wirkungsgrad, höhere Resonanzfrequenz.

Anwendungsmöglichkeiten

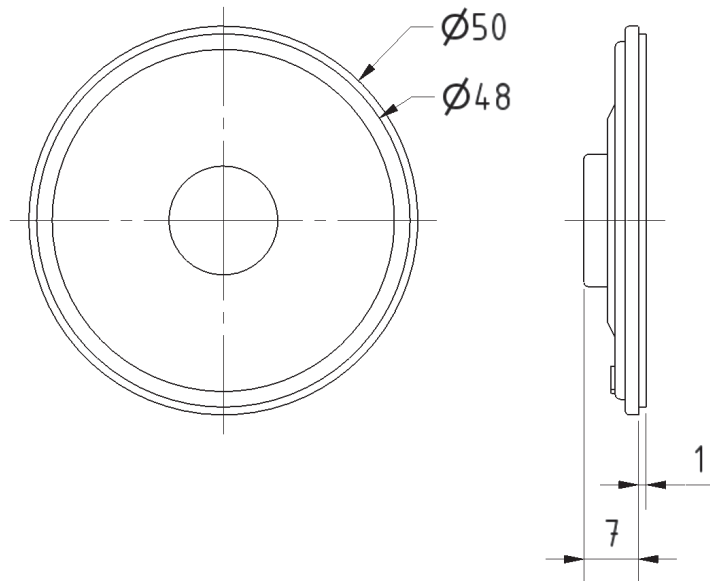
- Signalausgabe in Geräten und Anlagen aller Art, in denen wenig Platz zur Verfügung steht
- Gut geeignet für Anwendungen im Außenbereich und bei kritischen Umgebungseinflüssen

5 cm (2") miniature speaker with plastic diaphragm (Mylar). Very compact design. Good speech reproduction.

Difference to K 50 FL: higher efficiency, higher resonant frequency.

Typical applications

- Signal output in machines and other equipment where space is at a premium
- Well suited to outdoor applications and where ambient conditions are generally unfavourable



K 50 FLS - 8 Ohm

