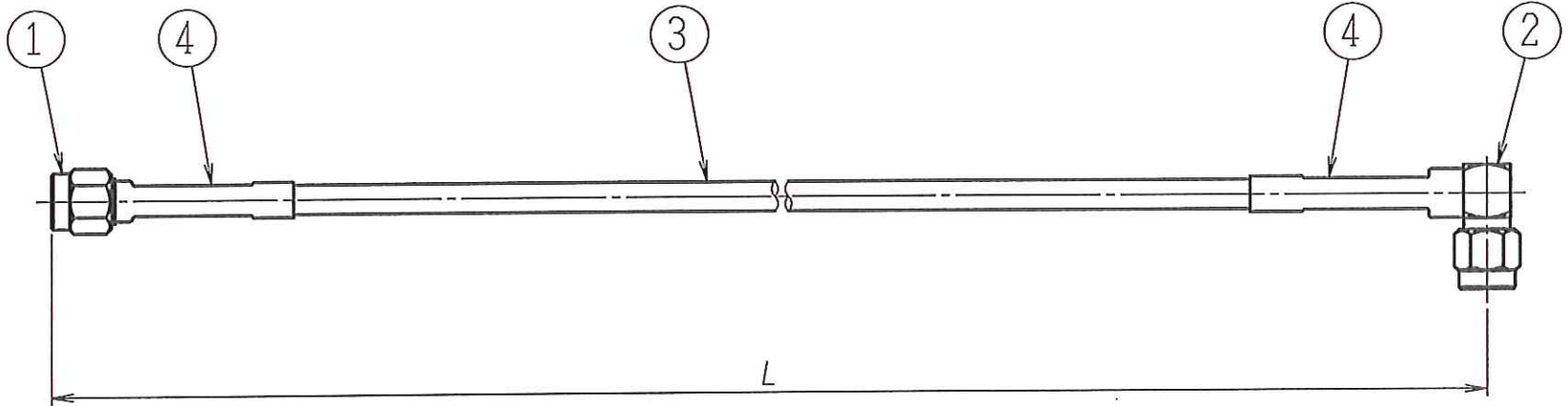


来歴	
11	注記追記
12	製品番号変更
	佐藤 040917



発行  
'04.9.22  
ユウエツ精機株式会社  
技術部

指定可能 L 寸法  
10 cm ~ 99 cm : 1 cm 単位  
1 m ~ 9.9 m : 10 cm 単位

注1 L寸法: NY19AR1\*による

No.	部品名称/Description	材質/Material	処理/Finish	個数/Qty	備考/Comment
4	収縮チューブ	架橋ポリオレフィン	--	2	
3	セミフレキケーブル	--	--	1	ジャケット付 色:青
2	SMA-LP	組立品	--	1	
1	SMA-P	組立品	--	1	

参考図面

1	担当 佐藤 2002-01-21	名称/Description SMAP-SF141-SMALP
2	製図 佐藤 2004-09-17	検図 城所 2004-9-17
3	承認 [Signature] 2004/09/17	制定 福原 [Signature] 2004.9.22
ユウエツ精機株式会社		尺度/Scale -- : -- 製品番号 981-NY19A-****
		単位/Unit mm
		三角法
		図面番号/Drawing No. ANY19AG11

公差	
範囲 (mm)	公差
< L ≤ 200	± 4mm
200 < L ≤ 500	± 8mm
500 < L ≤ 1000	± 12mm
1000 < L ≤ 5000	± 2%
5000 < L ≤	± 2.5%



# 仕様書

1. 本仕様書は 下記製品に適用する  
 製品名称 : SMAP-SF141-SMALL  
 製品番号 : 981-NY19A-\*\*\*\*  
 図面番号 : NY19AG11

[12]  
[11]

## 2. 定格

公称インピーダンス : 50Ω  
 定格周波数 : 12.4GHz  
 定格電圧 : AC150V  
 使用温度範囲 : セミフレキシブルケーブルジャック付 (UT-141相当)  
 使用湿度範囲 : -30℃~+85℃/30~85%RH  
 保存湿度範囲 : -30℃~+85℃/10~95%RH

## 3. 外觀、構造及び寸法

外觀形状、材料及び表示

: 添付図 (図番: NY19AG11) による

[11]

## 4. 性能

本項は特に断らない限り標準状態での規定である

### 4-1. 電気的性能

絶縁抵抗 : DC500Vにて1000MΩ以上であること  
 耐電圧 : AC500Vを1分間印加して、異常のないこと  
 電圧定在波比 : 1.3以下 (周波数範囲: DC~4GHz)  
 挿入損失 : 下記計算値以下 (周波数範囲: DC~4GHz)  
 $Loss (dB) = 0.2 + 1.20 \times L (m)$  : 全長

### 4-2. 機械的性能

互換性 : 適合コネクタに異常なく結合及び離脱ができること  
 (IEC 60169-15 TypeSMA)  
 ケーブル接続強度 : 軸方向 (引張力) に対して 147N以上であること  
 繰返し動作 : 500回の挿抜を行った後、異状のないこと

**参考図面**



作成 佐藤		名称/Description	
2002-02-13		SMAP-SF141-SMALLP	
審査 城所	承認	製品番号/Model No.	981-NY19A-****
2004-09-17		三角法	図面番号/Drawing No.
ヨウエツ精機株式会社		NY19AQ11	
[12] 製品番号更改	[11] 図面番号変更	[12]	
佐藤	訂	040917	