

### Principale

|                               |                   |
|-------------------------------|-------------------|
| Gamma prodotto                | Zelio Relay       |
| Tipo di prodotto o componente | Solid state relay |
| Nome abbreviato               | SSL               |
| Numero di fasi della rete     | 1 fase            |

### Complementare

|                                       |   |
|---------------------------------------|---|
| Supporto per montaggio                | Presa   |
| Corrente nominale [In]                | 2 A   |
| Tensione di uscita                    | 24...280 V CA   |
| Tensione di comando                   | 3...12 V CC   |
| Tipo e composizione contatti          | 1 NO  |
| Capacitance unbalance                 | $\leq 1.5$ pF input/output  |
| Tensione di commutazione              | $\leq 1$ V CC turn-off<br>$\geq 3$ V CC turn-on   |
| Limiti corrente ingresso              | 15 mA   |
| Impedenza d'ingresso                  | 333 kOhm  |
| Tipo uscita statica                   | SCR output<br>Random voltage switching  |
| Corrente di carico                    | 0,07...2 A  |
| Massima tensione assoluta             | 600 V   |
| Sovracorrente                         | $\leq 115$ A per 20 ms<br>$\leq 120$ A per 16.6 ms  |
| Caduta di tensione                    | $\leq 1.1$ V on-state   |
| Maximum I <sup>2</sup> t for fusing   | 260 A <sup>2</sup> s per 8.3 ms a 60 Hz half cycle<br>285 A <sup>2</sup> s per 10 ms a 50 Hz half cycle |
| Corrente di dispersione per stato OFF | $\leq 4$ mA off-state   |
| DV/dt                                 | 500 V/ $\mu$ s off-state at maximum voltage   |
| Tempo di risposta                     | 0,5 cicli turn-off<br>0,1 ms turn-on  |
| Categoria di sovratensione            | III   |
| Larghezza                             | 5 mm  |
| Altezza                               | 28 mm   |
| Profondità                            | 15 mm   |
| Peso prodotto                         | 0.0041 kg   |

### Ambiente

|                         |                                       |
|-------------------------|---------------------------------------|
| ritardo di fiamma       | V0 conforme a UL 94                   |
| resistenza dielettrica  | 2500 V per ingresso/uscita            |
| grado di inquinamento   | 2                                     |
| norme di riferimento    | IEC 61000<br>IEC 60950-1<br>IEC 62314 |
| certificazioni prodotto | CSA                                   |

Le informazioni fornite in questo documento contengono descrizioni generali e/o caratteristiche tecniche delle prestazioni dei prodotti in esso riportati. Questa documentazione non è da intendersi come esaustiva e non deve essere usata per determinare l'idoneità o l'affidabilità di questi prodotti per applicazioni specifiche dell'utente. È dovere di ogni utente o integratore eseguire la corretta e completa analisi dei rischi, valutazione e collaudo dei prodotti per quanto riguarda la specifica applicazione o uso. Né Schneider Electric S.p.A. né alcuna delle sue affiliate o consociate, possono essere ritenuti responsabili per l'uso improprio delle informazioni contenute nel presente documento.

UL  
REACH

|                                       |            |
|---------------------------------------|------------|
| simbologia                            | CE         |
| grado di protezione IP                | IP67       |
| temperatura ambiente di funzionamento | -20...80°C |
| temperatura di stoccaggio             | -20...85°C |

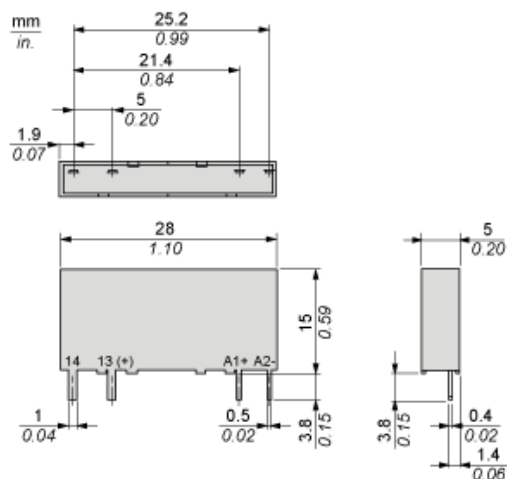
### Sostenibilità dell'offerta

|                               |   |
|-------------------------------|---|
| Stato sostenibilità offerta   | Prodotto Green Premium  |
| RoHS (codice data: aass)      | Conforme - da 1328 - dichiarazione di conformità Schneider Electric |
| REACH                         | Non contiene SVHC oltre i limiti                                    |
| Profilo ambientale prodotto   | Disponibile   |
| Istruzioni fine vita prodotto | Non richiede operazioni specifiche di riciclaggio                   |

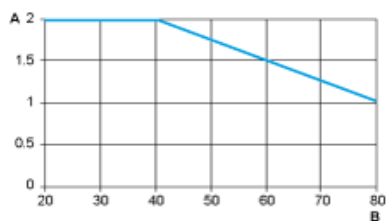
### Contractual warranty

|         |         |
|---------|---------|
| Periodo | 18 mesi |
|---------|---------|

### Dimensioni



### Curve di declassamento



A: Corrente di carico (Amperes)

B: Temperatura ambiente (°C)