

Werkzeug nur für den bestimmungsgemäßen Gebrauch verwenden!
Use tool only for designed purpose!

1.) Handzange bis Anschlag öffnen
Open pliers until stop

2.) Klapppositionierer öffnen,
Verbinder bis Anschlag einlegen,
dabei auf korrekte Lage achten.

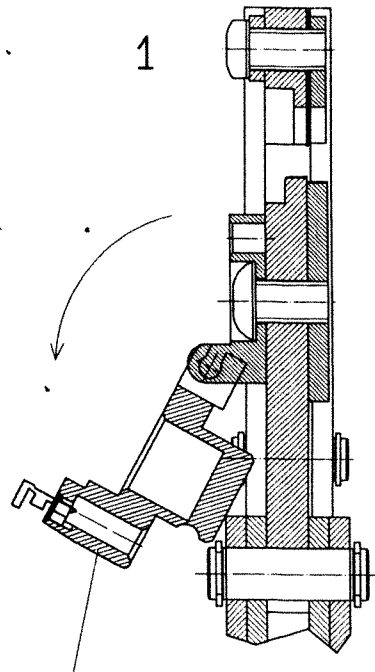
Open flap locator,
insert contact up to stop
(make sure contact is inserted properly)

3.) Klapppositionierer schließen
Close flap locator

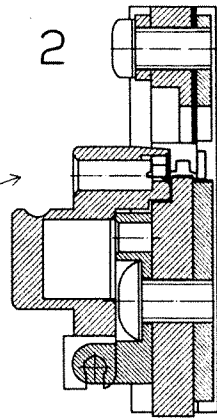
4.) Zange bis auf 1. Zahn vorschließen
Leiter in Kontakt einfügen
Pre-close pliers up to 1. ratchet
tooth
Insert wire into contact

5.) Zange schließen,
bis Rastzahn Zange
zum Öffnen freigibt.
Close the pliers until
automatic ratchet release.

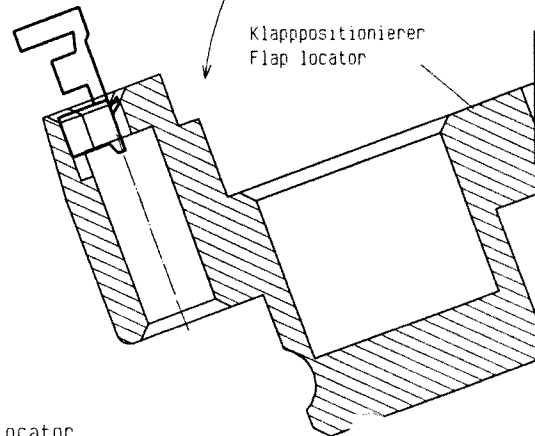
6.) Klapppositionierer öffnen.
Leiter mit Kontakt
aus Positionierer entnehmen
Open flap locator.
Take wire with contact out of locator



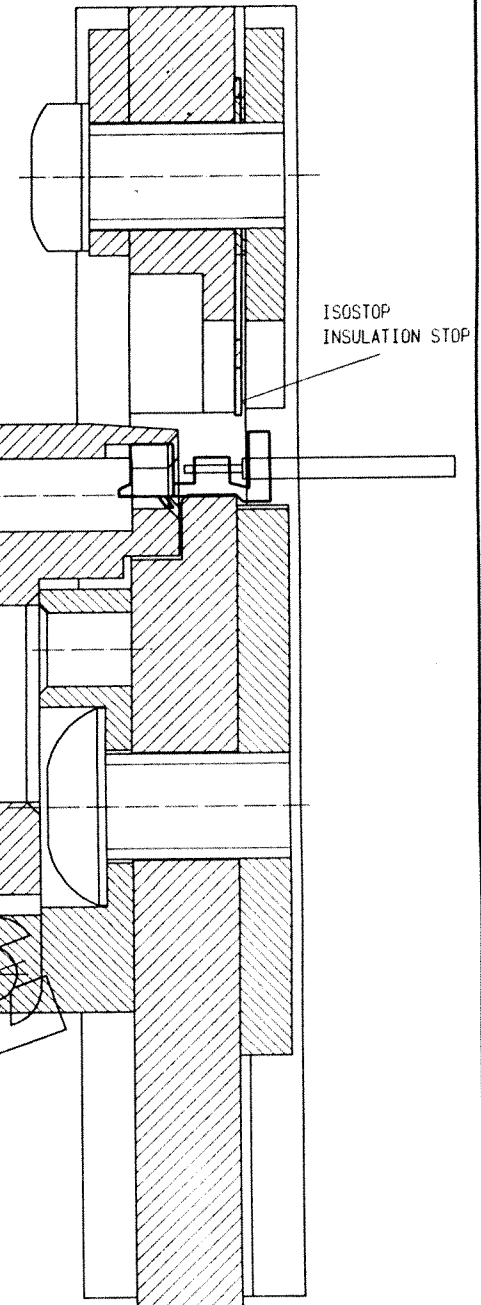
Klapppositionierer
Flap locator



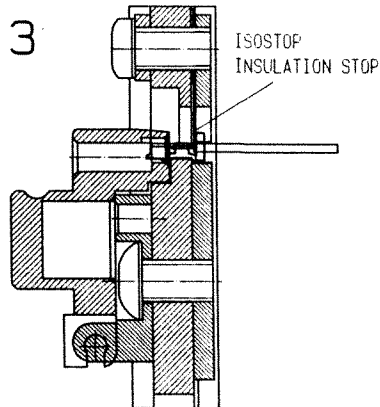
2



Klapppositionierer
Flap locator



ISOSTOP
INSULATION STOP



ISOSTOP
INSULATION STOP