

X20PS9602

1 Mitgeltende Dokumente

Weiterführende und ergänzende Informationen sind den folgenden gelisteten Dokumenten zu entnehmen.

Mitgeltende Dokumente

Dokumentname	Titel
MAX20	X20 System Anwenderhandbuch
MAEMV	Installations- / EMV-Guide

2 Allgemeines

Das Einspeisemodul wird gemeinsam mit einer X20 Compact-S CPU verwendet. Es ist mit einer Einspeisung für die Compact-S CPU, den X2X Link und der internen I/O-Versorgung ausgestattet.

Das Modul ist als kostengünstiges Einspeisemodul für kleine X20 Systeme gedacht. Der Aufbau von Potenzialgruppen ist möglich. Eine Erweiterung bzw. Redundanz des X2X Link mit dem Einspeisemodul X20PS3300 oder X20PS3310 ist nicht möglich. Die Erweiterung des X20 Systems mit einem Bussender ist ebenfalls nicht erlaubt.

- Einspeisung für Compact-S CPU, X2X Link und interne I/O-Versorgung
- Kostengünstiges Einspeisemodul für kleine X20 Systeme
- Keine galvanische Trennung von Einspeisung und CPU / X2X Link Versorgung
- Keine Erweiterung bzw. Redundanz der CPU / X2X Link Versorgung durch Parallelbetrieb von mehreren Einspeisemodulen möglich
- RS232 als Online-Schnittstelle parametrierbar (wenn auf Busbasis verfügbar)
- CAN-Bus oder RS485 (wenn auf Busbasis verfügbar)

3 Bestelldaten


Bestellnummer	Kurzbeschreibung	Abbildung
	Systemmodule für Compact-S SPS	
X20PS9602	X20 Einspeisemodul, für Compact-S SPS und interne I/O-Versorgung, X2X Link Versorgung, Einspeisung galvanisch nicht getrennt	
	Erforderliches Zubehör	
	Feldklemmen	
X20TB12	X20 Feldklemme, 12-polig, 24 VDC codiert	
	Systemmodule für Compact-S SPS	
X20BB52	X20 Compact-S Busbasis, für Compact-S SPS und Compact-S SPS Einspeisemodul, Basis für integrierte RS232-Schnittstelle, X20 Anschluss, X20 Abschlussplatten links und rechts X20AC0SL1/X20AC0SR1 beiliegend	
X20BB53	X20 Compact-S Busbasis, für Compact-S CPU und Compact-S CPU Einspeisemodul, Basis für integrierte RS485-Schnittstelle, X20 Anschluss, X20 Abschlussplatten links und rechts X20AC0SL1/X20AC0SR1 beiliegend	
X20BB57	X20 Compact-S Busbasis, für Compact-S SPS und Compact-S SPS Einspeisemodul, Basis für integrierte RS232- und CAN-Bus-Schnittstelle, X20 Anschluss, X20 Abschlussplatten links und rechts X20AC0SL1/X20AC0SR1 beiliegend	
X20BB62	X20 Compact-S Busbasis, für Compact-S SPS und Compact-S SPS Einspeisemodul, Basis für integrierte RS232-Schnittstelle, Steckplatz für X20 Schnittstellenmodul, X20 Anschluss, X20 Abschlussplatten links und rechts X20AC0SL1/X20AC0SR1 beiliegend	
X20BB63	X20 Compact-S Busbasis, für Compact-S CPU und Compact-S CPU Einspeisemodul, Basis für integrierte RS485-Schnittstelle, Steckplatz für X20 Schnittstellenmodul, X20 Anschluss, X20 Abschlussplatten links und rechts X20AC0SL1/X20AC0SR1 beiliegend	
X20BB67	X20 Compact-S Busbasis, für Compact-S SPS und Compact-S SPS Einspeisemodul, Basis für integrierte RS232- und CAN-Bus-Schnittstelle, Steckplatz für X20 Schnittstellenmodul, X20 Anschluss, X20 Abschlussplatten links und rechts X20AC0SL1/X20AC0SR1 beiliegend	
X20BB72	X20 Compact-S Busbasis, für Compact-S SPS und Compact-S SPS Einspeisemodul, Basis für integrierte RS232-Schnittstelle, 2 Steckplätze für X20 Schnittstellenmodule, X20 Anschluss, X20 Abschlussplatten links und rechts X20AC0SL1/X20AC0SR1 beiliegend	
X20BB77	X20 Compact-S Busbasis, für Compact-S SPS und Compact-S SPS Einspeisemodul, Basis für integrierte RS232- und CAN-Bus-Schnittstelle, 2 Steckplätze für X20 Schnittstellenmodule, X20 Anschluss, X20 Abschlussplatten links und rechts X20AC0SL1/X20AC0SR1 beiliegend	
X20cBB52	X20c Compact-S Busbasis, beschichtet, für Compact-S SPS und Compact-S SPS Einspeisemodul, Basis für integrierte RS232-Schnittstelle, X20 Anschluss, X20 Abschlussplatten links und rechts X20AC0SL1/X20AC0SR1 beiliegend	
X20cBB57	X20c Compact-S Busbasis, beschichtet, für Compact-S SPS und Compact-S SPS Einspeisemodul, Basis für integrierte RS232- und CAN-Bus-Schnittstelle, X20 Anschluss, X20 Abschlussplatten links und rechts X20AC0SL1/X20AC0SR1 beiliegend	

Tabelle 1: X20PS9602 - Bestelldaten

4 Technische Daten

Bestellnummer	X20PS9602
Kurzbeschreibung	
Netzteilmodul	24 VDC Einspeisemodul für Compact-S CPU, X2X Link Versorgung und I/O
Schnittstellen	1x RS232, 1x RS485, 1x CAN-Bus ¹⁾
Allgemeines	
B&R ID-Code	0xEB04
Statusanzeigen	Betriebszustand, Modulstatus, RS232, RS485, CAN-Bus ¹⁾
Diagnose	
Modul Run/Error	Ja, per Status-LED und SW-Status
Datenübertragung CAN-Bus ²⁾	Ja, per Status-LED
Datenübertragung RS232 ³⁾	Ja, per Status-LED
Datenübertragung RS485 ⁴⁾	Ja, per Status-LED
Überlast	Ja, per Status-LED und SW-Status
Leistungsaufnahme für X2X Link Versorgung ⁵⁾	1,64 W
Leistungsaufnahme ⁵⁾	
I/O-intern	0,6 W
Zusätzliche Verlustleistung durch Aktoren (ohmsch) [W]	-
Zulassungen	
CE	Ja
ATEX	Zone 2, II 3G Ex nA nC IIA T5 Gc IP20, Ta (siehe X20 Anwenderhandbuch) FTZÜ 09 ATEX 0083X
UL	cULus E115267 Industrial Control Equipment
DNV	Temperature: B (0 - 55 °C) Humidity: B (up to 100%) Vibration: B (4 g) EMC: B (bridge and open deck)
LR	ENV1
KR	Ja
ABS	Ja
EAC	Ja
Eingang CPU / X2X Link Versorgung	
Eingangsspannung	24 VDC -15% / +20%
Eingangsstrom	max. 0,7 A
Sicherung	Integriert, nicht tauschbar
Verpolungsschutz	Ja
Ausgang CPU / X2X Link Versorgung	
Ausgangsnennleistung	7 W
Parallelschaltung	Nein
Redundanzbetrieb	Nein
Überlastverhalten	Kurzschlussfest, kurzzeitige Überlast
Eingang I/O-Versorgung	
Eingangsspannung	24 VDC -15% / +20%
Sicherung	Erforderliche Vorsicherung max. T 10 A
Verpolungsschutz	Nein
Ausgang I/O-Versorgung	
Ausgangsnennspannung	24 VDC
Verhalten bei Kurzschluss	Erforderliche Vorsicherung
Zulässige Kontaktbelastung	10 A
Schnittstellen	
Schnittstelle IF1	
Signal	RS232 oder RS485 ⁶⁾
Ausführung	Kontaktierung über 12-polige Feldklemme X20TB12
Übertragungsrate	max. 115,2 kBit/s
Schnittstelle IF3	
Signal	CAN-Bus ²⁾
Ausführung	Kontaktierung über 12-polige Feldklemme X20TB12
Übertragungsrate	max. 1 MBit/s
Elektrische Eigenschaften	
Potenzialtrennung	CPU/X2X Link Einspeisung zu CPU/X2X Link Versorgung und I/O-Einspeisung zu I/O-Versorgung nicht getrennt
Einsatzbedingungen	
Einbaulage	
waagrecht	Ja
senkrecht	Ja
Aufstellungshöhe über NN (Meeresspiegel)	
0 bis 2000 m	Keine Einschränkung
>2000 m	Reduktion der Umgebungstemperatur um 0,5°C pro 100 m
Schutzart nach EN 60529	IP20

Tabelle 2: X20PS9602 - Technische Daten


Bestellnummer	X20PS9602
Umgebungsbedingungen	
Temperatur	
Betrieb	
waagrechte Einbaulage	-25 bis 60°C
senkrechte Einbaulage	-25 bis 50°C
Derating	Siehe Abschnitt "Derating"
Lagerung	-40 bis 85°C
Transport	-40 bis 85°C
Luftfeuchtigkeit	
Betrieb	5 bis 95%, nicht kondensierend
Lagerung	5 bis 95%, nicht kondensierend
Transport	5 bis 95%, nicht kondensierend
Mechanische Eigenschaften	
Anmerkung	Feldklemme 1x X20TB12 gesondert bestellen Compact-S CPU Basis 1x X20BB5x, X20BB6x oder X20BB7x gesondert bestellen
Rastermaß	12,5 ^{+0,2} mm

Tabelle 2: X20PS9602 - Technische Daten

- 1) RS232-Schnittstelle nur in Verbindung mit Busmodul X20BBx2 oder X20BBx7.
RS485-Schnittstelle nur in Verbindung mit Busmodul X20BB53 oder X20BB63.
CAN-Bus nur in Verbindung mit Busmodul X20BB57, X20BB67 oder X20BB77.
- 2) CAN-Bus nur in Verbindung mit Busmodul X20BB57, X20BB67 oder X20BB77.
- 3) RS232-Schnittstelle nur in Verbindung mit Busmodul X20BBx2 oder X20BBx7.
- 4) RS485-Schnittstelle nur in Verbindung mit Busmodul X20BB53 oder X20BB63.
- 5) Die angegebenen Werte sind Maximalangaben. Beispiele für die genaue Berechnung sind im X20 System Anwenderhandbuch im Abschnitt "Mechanische und elektrische Konfiguration" zu finden.
- 6) RS232-Schnittstelle nur in Verbindung mit Busmodul X20BBx2 oder X20BBx7.
RS485-Schnittstelle nur in Verbindung mit Busmodul X20BB53 oder X20BB63.

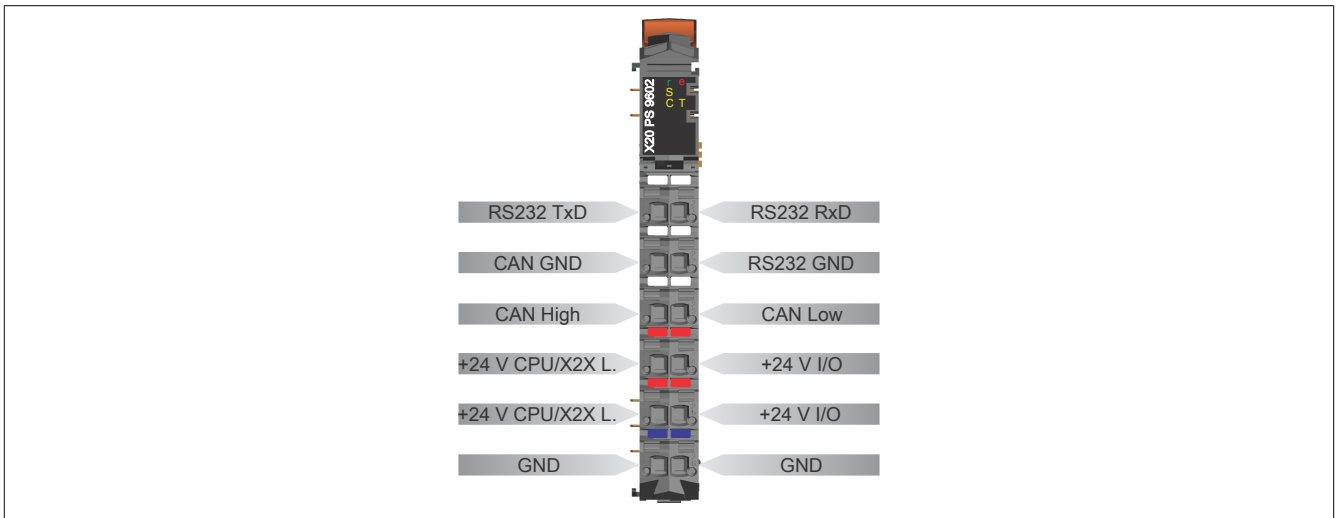
5 Status-LEDs

Für die Beschreibung der verschiedenen Betriebsmodi siehe X20 System Anwenderhandbuch, Abschnitt "Zusätzliche Informationen - Diagnose-LEDs".

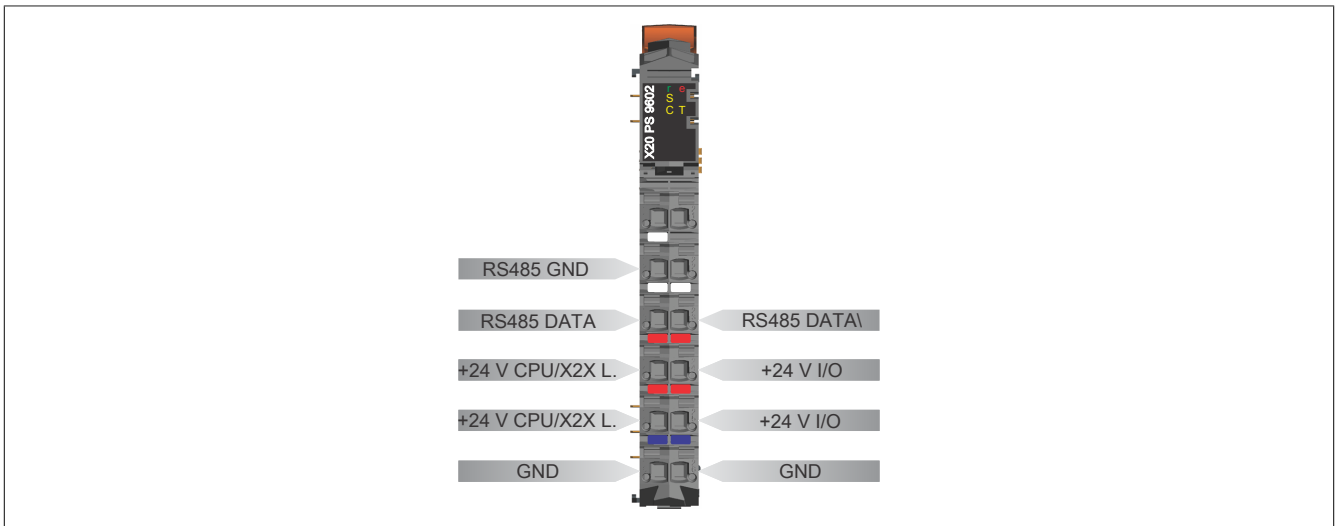
Abbildung	LED	Farbe	Status	Beschreibung
	r	Grün	Aus	Modul nicht versorgt
			Single Flash	Modus RESET
			Blinkend	Modus PREOPERATIONAL
			Ein	Modus RUN
	e	Rot	Aus	Modul nicht versorgt oder alles in Ordnung
			Double Flash	LED zeigt einen der folgenden Zustände an: <ul style="list-style-type: none"> • Die CPU / X2X Link Versorgung des Netzteils ist überlastet • I/O-Versorgung zu niedrig • Eingangsspannung für CPU / X2X Link Versorgung zu niedrig
	e + r	Rot ein / grüner Single Flash		Firmware ist ungültig
	S	Gelb	Aus	Von der CPU werden keine Daten über die RS232/RS485-Schnittstelle gesendet
			Ein	Die CPU sendet Daten über die RS232/RS485-Schnittstelle
	C	Gelb	Aus	Von der CPU werden keine Daten über die CAN-Bus Schnittstelle gesendet
			Ein	Die CPU sendet Daten über die CAN-Bus Schnittstelle
	T	Gelb	Aus	Der im Busmodul X20BBx3 oder X20BBx7 integrierte Abschlusswiderstand ist abgeschaltet
Ein			Der im Busmodul X20BBx3 oder X20BBx7 integrierte Abschlusswiderstand ist zugeschaltet	

6 Anschlussbelegung

Mit Busbasis X20BBx2 oder X20BBx7

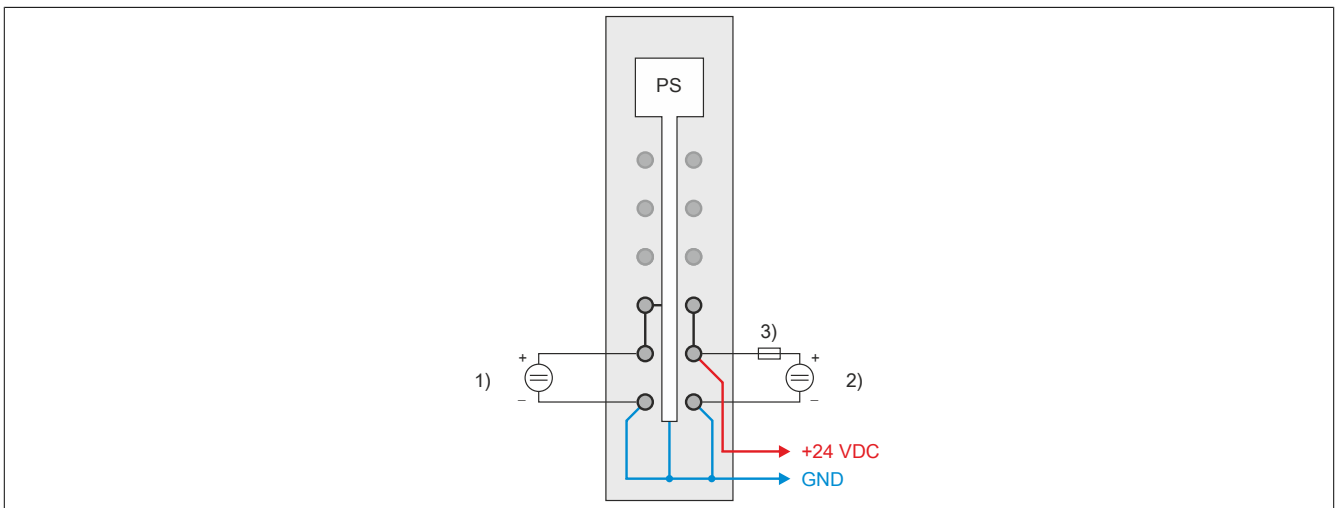


Mit Busbasis X20BBx3



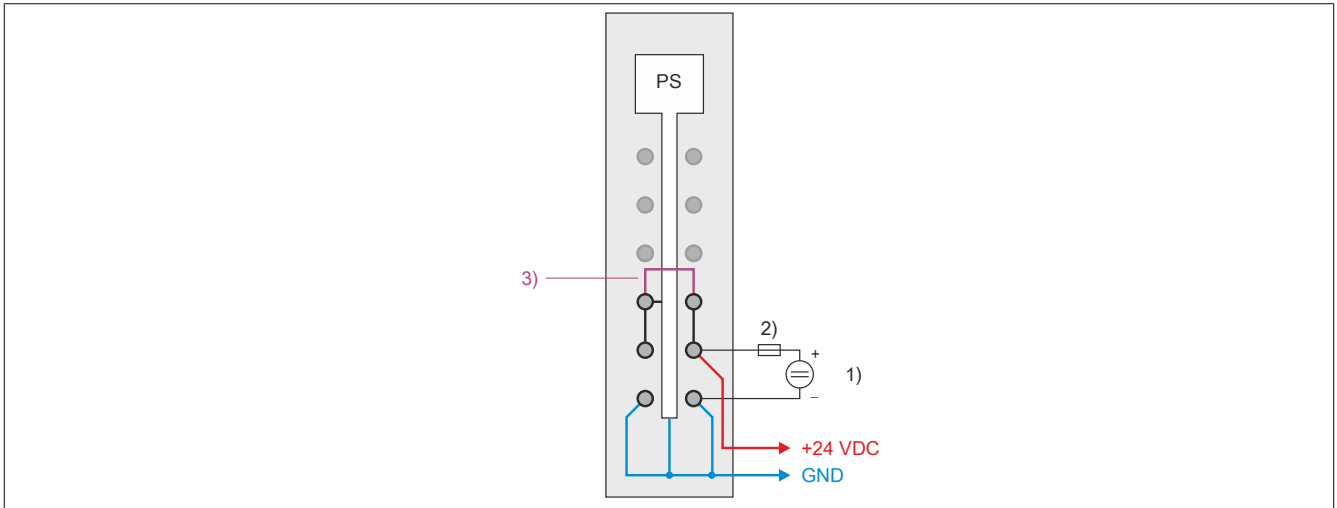
7 Anschlussbeispiele

Mit 2 getrennten Versorgungen



- 1) Einspeisung für CPU- bzw. X2X Link Versorgung
- 2) Einspeisung für I/O-Versorgung
- 3) Sicherung T 10 A

Mit einer Versorgung und Drahtbrücke

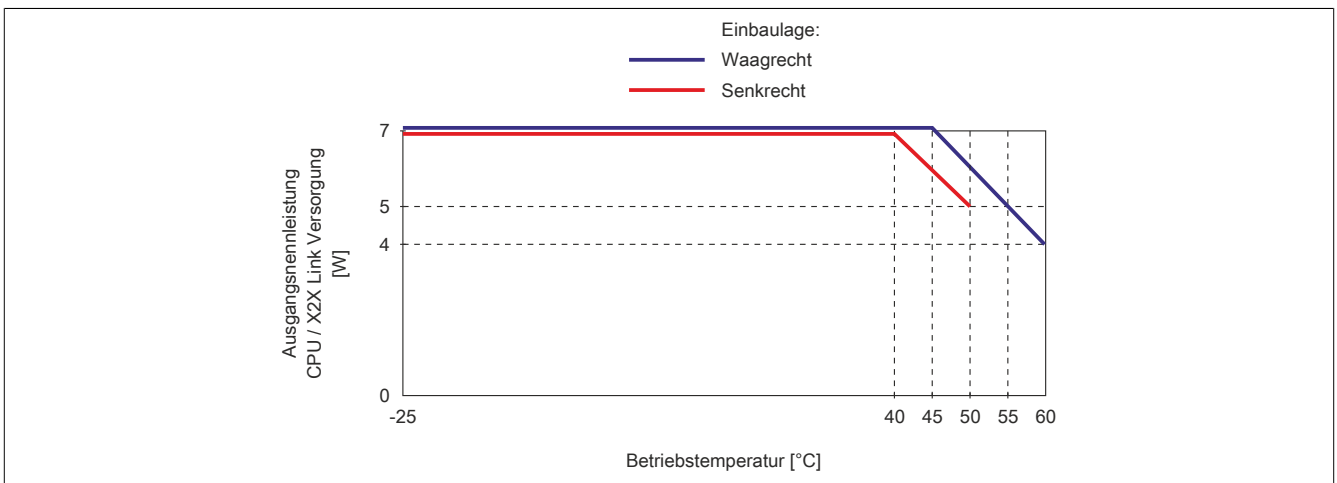


- 1) Einspeisung für I/O-Versorgung
- 2) Sicherung T 10 A
- 3) Drahtbrücke

8 Derating

8.1 CPU / X2X Link Versorgung

Die Ausgangsnennleistung für die CPU / X2X Link Versorgung ist 7 W. In Abhängigkeit von der Einbaulage ist ein Derating zu beachten.



8.2 I/O-Versorgung

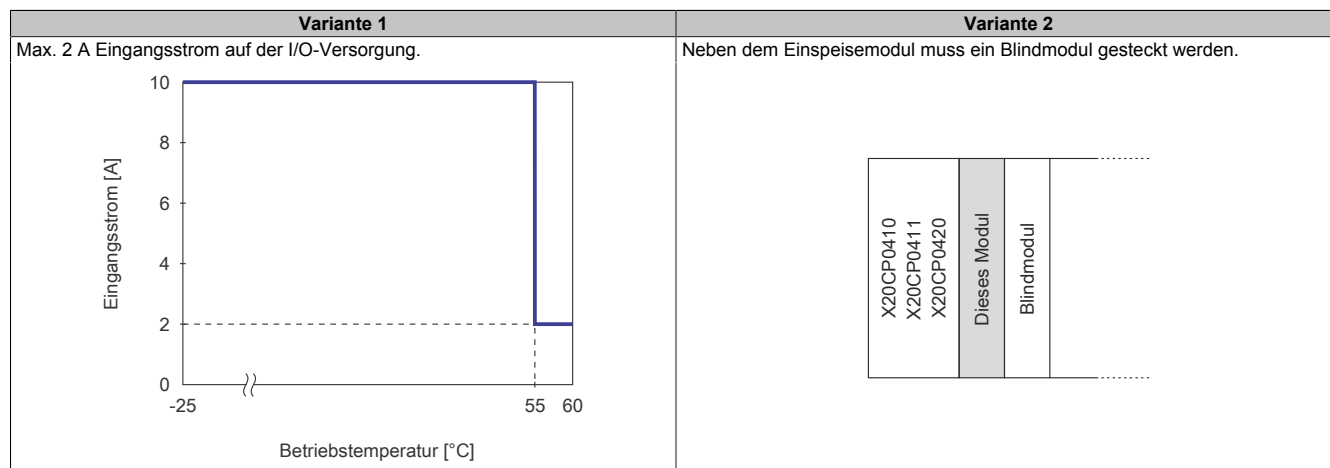
Information:

Die angegebenen maximalen Temperaturwerte und Deratings beziehen sich auf Worst-Case Bedingungen. Die CPU besitzt einen internen Temperatursensor der bei Überschreiten von 95°C einen Reset auslöst. Je nach Umgebungsbedingungen (künstliche Konvektion) kann durch Kontrolle der internen Temperatur auf <90°C auf ein Derating verzichtet werden.

8.2.1 X20CP0410, X20CP0411 und X20CP0420

Waagrechte Einbaulage

Im Temperaturbereich von -25 bis 55°C ist kein Derating erforderlich. Bei Temperaturen über 55°C ist eines der beiden folgenden Deratings zu beachten:



Senkrechte Einbaulage

Bei senkrechter Einbaulage ist kein Derating erforderlich.

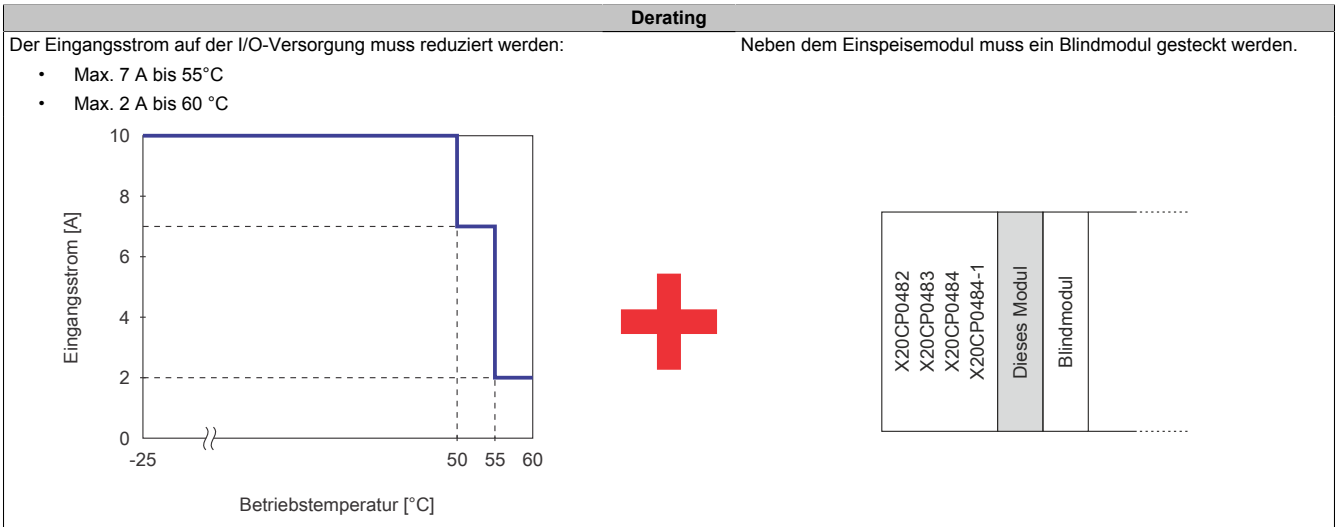
8.2.2 X20CP0482, X20CP0483, X20CP0484 und X20CP0484-1

Waagrechte Einbaulage

Im Temperaturbereich von -25 bis 50°C ist kein Derating erforderlich. Bei Temperaturen über 50°C sind folgende 2 Deratings zu beachten.

Information:

Es müssen immer beide Deratings durchgeführt werden!

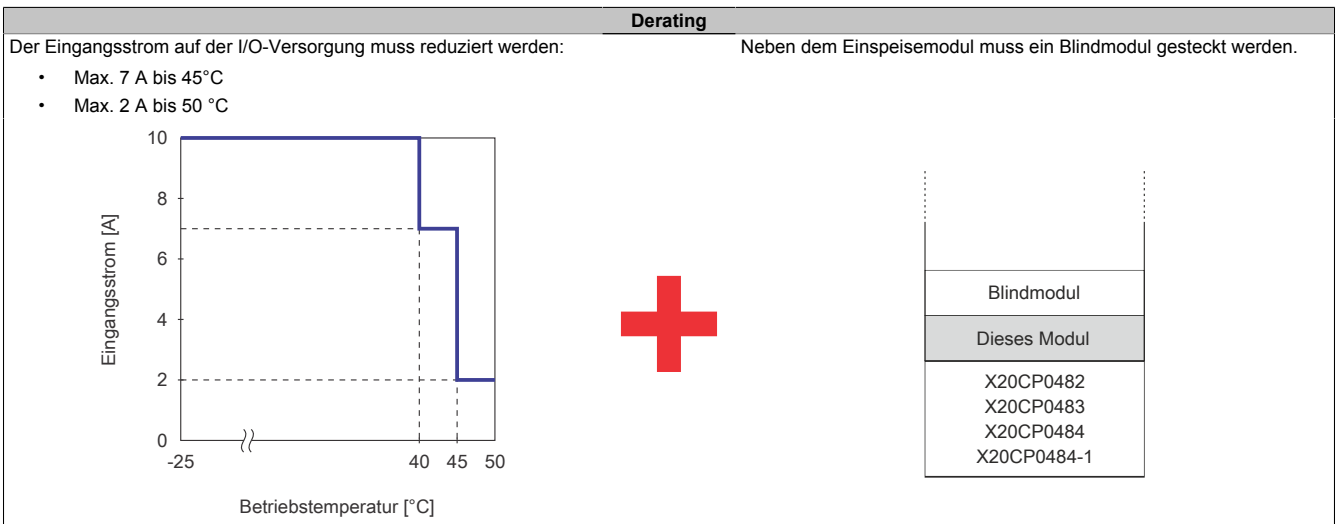


Senkrechte Einbaulage

Im Temperaturbereich von -25 bis 40°C ist kein Derating erforderlich. Bei Temperaturen über 40°C sind folgende 2 Deratings zu beachten.

Information:

Es müssen immer beide Deratings durchgeführt werden!



9 Registerbeschreibung

9.1 Allgemeine Datenpunkte

Neben den in der Registerbeschreibung beschriebenen Registern verfügt das Modul über zusätzliche allgemeine Datenpunkte. Diese sind nicht modulspezifisch, sondern enthalten allgemeine Informationen wie z. B. Seriennummer und Hardware-Variante.

Die allgemeinen Datenpunkte sind im X20 System Anwenderhandbuch, Abschnitt "Zusätzliche Informationen - Allgemeine Datenpunkte" beschrieben.

9.2 Funktionsmodell 0 - Standard

Register	Fixed Offset	Name	Datentyp	Lesen		Schreiben	
				Zyklisch	Azyklisch	Zyklisch	Azyklisch
0	1	Status des Moduls	USINT	•			
		StatusInput01	Bit 0				
		StatusInput02	Bit 2				
4	3	SupplyVoltage	USINT	•			

Fixed-Module unterstützen nur eine bestimmte Anordnung ihrer Datenpunkte im X2X-Frame. Zyklische Zugriffe erfolgen nicht mit Hilfe der Registeradresse, sondern über den vordefinierten Offset.

Der azyklische Zugriff erfolgt weiterhin über die Registernummern.

9.3 Status des Moduls

Name:
Modulstatus

In diesem Register werden folgende Versorgungsspannungen des Moduls überwacht:

Busversorgungsspannung: Eine Busversorgungsspannung <4,7 V wird als Warnung angezeigt.
24 VDC I/O-Versorgungsspannung: Eine I/O-Versorgungsspannung <20,4 V wird als Warnung angezeigt.

Datentyp	Werte
USINT	Siehe Bitstruktur

Bitstruktur:

Bit	Bezeichnung	Wert	Information
0	StatusInput01	0	Kein Fehler
		1	Busversorgungswarnung bei Unterspannung (<4,7 V)
1	Reserviert	0	
2	StatusInput02	0	I/O-Versorgung oberhalb der Warnungsgrenze von 20,4 V
		1	I/O-Versorgung unterhalb der Warnungsgrenze von 20,4 V
3 - x	Reserviert	0	

9.4 Busversorgungsspannung

Name:
SupplyVoltage

In diesem Register wird die, mit einer Auflösung von 0,1 V gemessene, Busversorgungsspannung angezeigt.

Information:

Die nominale Busversorgungsspannung beträgt 5 V und sollte nicht unter 4,7 V fallen.

Funktionsmodell	Datentyp
0 - Standard	USINT
254 - Bus Controller	UINT

9.5 Minimale Zykluszeit

Die minimale Zykluszeit gibt an, bis zu welcher Zeit der Buszyklus heruntergefahren werden kann, ohne dass Kommunikationsfehler auftreten. Es ist zu beachten, dass durch sehr schnelle Zyklen die Restzeit zur Behandlung der Überwachungen, Diagnosen und azyklischen Befehle verringert wird.

Minimale Zykluszeit
100 μ s

9.6 Minimale I/O-Updatezeit

Die minimale I/O-Updatezeit gibt an, bis zu welcher Zeit der Buszyklus heruntergefahren werden kann, so dass in jedem Zyklus ein I/O-Update erfolgt.

Minimale I/O-Updatezeit
2 ms