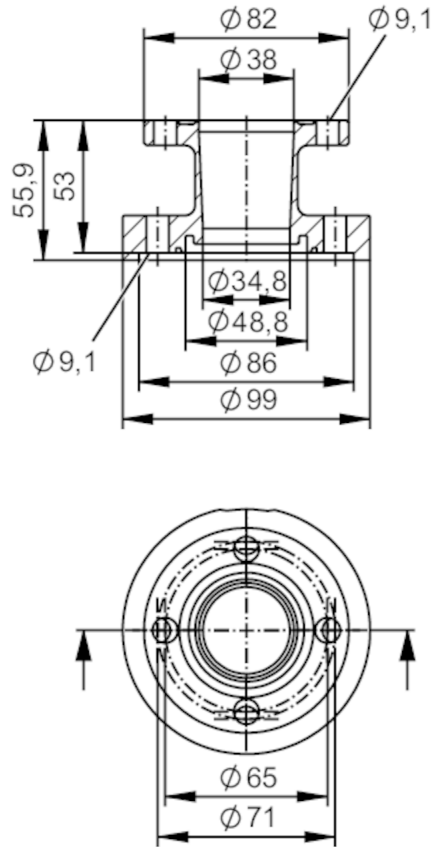


Adaptateur processus bride aseptique DIN11864-2A

ADAPT DIN11864-2A DN40



EC 1935/2004 FCM FDA

Application

Version	pour capteur de débit SMF	
Application	industrie agroalimentaire et industrie des boissons; applications aseptiques	
Tenue en pression	25 bar	2,5 MPa

Tests / homologations

Directive relative aux équipements sous pression	Une classification éventuelle selon DESP dépend de l'application et est à effectuer par l'utilisateur / l'exploitant.	
Consignes de sécurité	La compatibilité du fluide et du matière du produit doit être vérifiée dans toutes les applications.	

Données mécaniques

Poids [g]	2939,3	
Boîtier	cylindrique	
Dimensions [mm]	Ø 99 / L = 55,9	
Matières	inox (1.4404 / 316L)	
Diamètre nominal	DN40 (1 1/2")	
Raccordement capteurs	bride d'appareil spécifique d'ifm	
Raccord process	bride aseptique DIN 11864-2A	
Raccord process adapté au standard du tube	(DIN EN 10357 série A); (DIN 11866 série A); (DIN 11850 série 1); (DIN 11850 série 2)	

E40522



Adaptateur processus bride aseptique DIN11864-2A

ADAPT DIN11864-2A DN40

Caractéristiques de surface
Ra/Rz des surfaces en
contact avec le fluide

Ra < 0,4 µm

Accessoires

Fourniture

vis 8

Remarques

Unité d'emballage

2 pièces