

## Módulo de relés de estado sólido - PLC-OSC- 12DC/300DC/ 1 - 2980665

Tenga en cuenta que los datos indicados aquí proceden del catálogo en línea. Los datos completos se encuentran en la documentación del usuario. Son válidas las condiciones generales de uso de las descargas por Internet.  
(<http://phoenixcontact.es/download>)




INTERFACE PLC, relé de estado sólido integrado, con conexión por tornillo, para montaje sobre carril simétrico NS 35/7,5, entrada: 12 V DC, salida: 12-300 V DC/1 A

### Sus ventajas

- ✓ Conmutación sin rebote ni desgaste
- ✓ Resistente a vibraciones y choques
- ✓ Circuito protección en entrada y salida
- ✓ Indicación de estado
- ✓ Salidas de tensión continua hasta 300 V DC/1 A
- ✓ Posibilidad de puenteo de módulos contiguos



### Datos mercantiles

Unidad de embalaje	10 pcs
EAN	 4 046356 051408
EAN	4046356051408
Peso por unidad (sin incluir el embalaje)	34,160 g
Número de tarifa arancelaria	85364900
País de origen	Alemania
Clave de venta	CK6213

### Datos técnicos

#### Observación

Restricción de uso	CEM: producto de clase A, véase declaración del fabricante en el centro de descargas
--------------------	--

#### Medidas

Anchura	6,2 mm
Altura	80 mm
Profundidad	86 mm

# Módulo de relés de estado sólido - PLC-OSC- 12DC/300DC/ 1 - 2980665

## Datos técnicos

### Condiciones ambientales

Temperatura ambiente (servicio)	-25 °C ... 60 °C
Temperatura ambiente (almacenamiento / transporte)	-40 °C ... 85 °C

### Datos de entrada

Tensión nominal de entrada $U_N$	12 V DC
Margen de tensión de entrada referido a $U_N$	0,8 ... 1,2
Rango de tensión de entrada	9,6 V DC ... 14,4 V DC
Umbral de conmutación Señal "0" referido a $U_N$	$\leq 0,4$
Umbral de conmutación Señal "1" referido a $U_N$	$\geq 0,8$
Corriente de entrada típica a $U_N$	6 mA
Tiempo de conexión típico	0,3 ms
Tiempo de desconexión típico	0,8 ms
Indicación de la tensión de servicio	LED amarillo
Denominación de la protección	Prot. contra inversión de polaridad
	Prot. contra sobretensiones
Circuito de protección/componente de protección	Diodo contra inv. de polaridad
	Varistor
Frecuencia de transmisión	50 Hz
Disipación con condición nominal	0,07 W

### Datos de salida

Denominación	Datos de salida
Gama de tensión de salida	12 V DC ... 300 V DC (Para tensiones superiores a 250 V (L1, L2, L3) hay que insertar el placa separadora PLC-ATP entre puntos de embornaje iguales de módulos contiguos. Un puentado de potencial se efectúa en ese caso con FBST 8-PLC...o...FBST 500...)
Corriente constante límite	1 A (ver curva derating)
Caída de tensión con corriente constante límite máxima	< 500 mV
Denominación de la protección	Prot. contra inversión de polaridad
	Prot. contra sobretensiones
Circuito de protección/componente de protección	Diodo contra inv. de polaridad
	Varistor

### Generalidades

Posición para el montaje	discrecional
Indicaciones de montaje	Alineables sin separación
Modo operativo	Tiempo de trabajo 100 %

### Datos de conexión

Denominación Conexión	Lado de entrada
Tipo de conexión	Conexión por tornillo
Longitud a desaislar	8 mm
Rosca de tornillo	M3
Sección de conductor rígido	0,14 mm <sup>2</sup> ... 2,5 mm <sup>2</sup>

## Módulo de relés de estado sólido - PLC-OSC- 12DC/300DC/ 1 - 2980665

### Datos técnicos

#### Datos de conexión

Sección de conductor flexible	0,14 mm <sup>2</sup> ... 2,5 mm <sup>2</sup>
Sección de conductor AWG	26 ... 14

#### Datos de conexión 2

Denominación Conexión	Lado de salida
Tipo de conexión	Conexión por tornillo
Longitud a desaislar	8 mm
Rosca de tornillo	M3
Sección de conductor rígido	0,14 mm <sup>2</sup> ... 2,5 mm <sup>2</sup>
Sección de conductor flexible	0,14 mm <sup>2</sup> ... 2,5 mm <sup>2</sup>
Sección de conductor AWG	26 ... 14

#### Normas y especificaciones

Conexión según norma	CUL
Denominación	Normas / especificaciones
Normas/especificaciones	IEC 60664
	EN 50178
Tensión de aislamiento de dimensionamiento	300 V
Tensión transitoria de dimensionamiento	2,5 kV
Aislamiento	Aislamiento básico
Grado de polución	2
Categoría de sobretensión	III

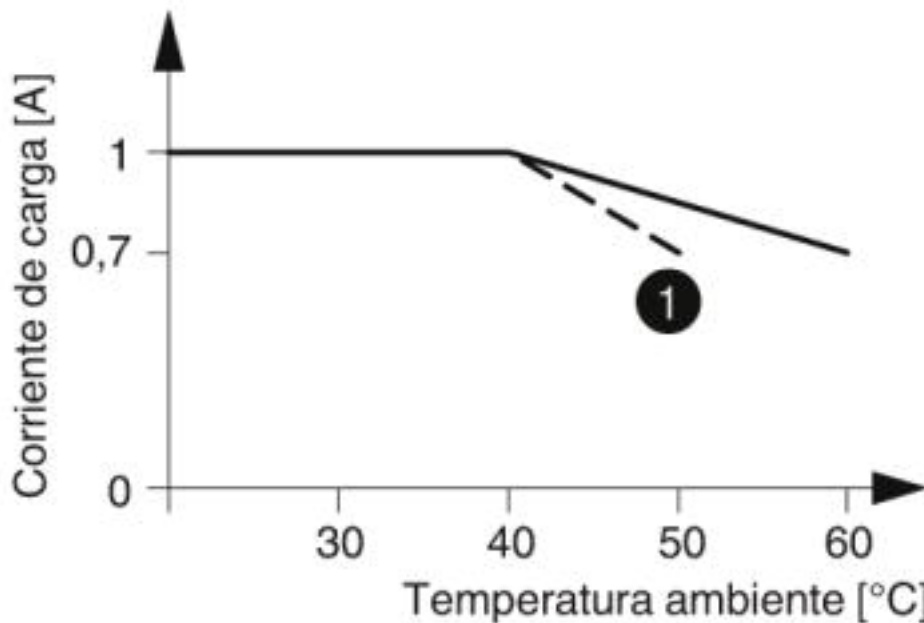
#### Environmental Product Compliance

	Lead 7439-92-1
China RoHS	Espacio de tiempo para el uso previsto (EFUP): 50 años
	Encontrará información sobre las sustancias peligrosas en la declaración del fabricante en la pestaña "Descargas"

### Dibujos

# Módulo de relés de estado sólido - PLC-OSC- 12DC/300DC/ 1 - 2980665

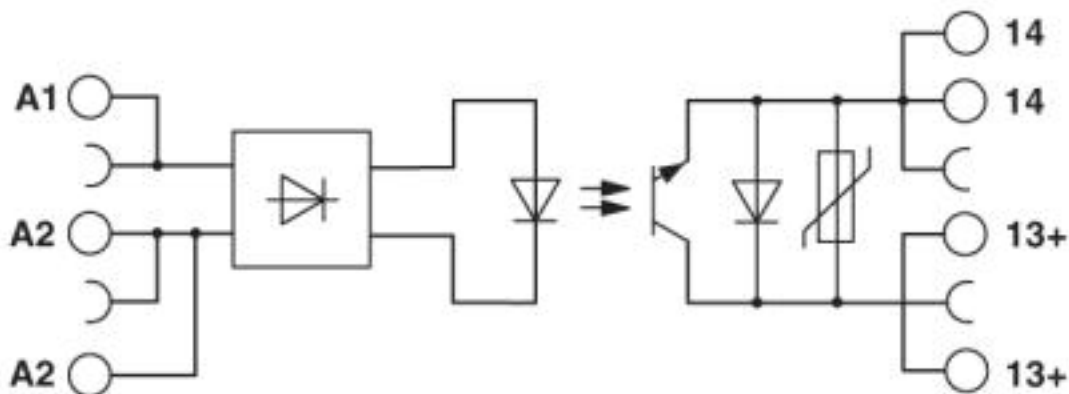
Diagrama



❶ Con tensiones de entrada de 220 V DC y 230 V AC

La figura muestra la curva derating para PLC-...300DC/1

Diagrama eléctrico



## Clasificaciones

eCl@ss

eCl@ss 4.0	27371100
eCl@ss 4.1	27371100
eCl@ss 5.0	27371000
eCl@ss 5.1	27371000
eCl@ss 6.0	27371600

# Módulo de relés de estado sólido - PLC-OSC- 12DC/300DC/ 1 - 2980665

## Clasificaciones

### eCl@ss

eCl@ss 7.0	27371604
eCl@ss 8.0	27371604
eCl@ss 9.0	27371604

### ETIM

ETIM 2.0	EC001504
ETIM 3.0	EC001504
ETIM 4.0	EC001504
ETIM 5.0	EC001504
ETIM 6.0	EC001504
ETIM 7.0	EC001504

### UNSPSC

UNSPSC 6.01	30211916
UNSPSC 7.0901	39121542
UNSPSC 11	39121542
UNSPSC 12.01	39121542
UNSPSC 13.2	39122326

## Homologaciones

### Homologaciones

#### Homologaciones

PRS / GL / UL Listed / UL Recognized / cUL Recognized / cUL Listed / DNV GL / EAC / EAC / cULus Recognized / cULus Listed

#### Homologaciones Ex

### Detalles de homologaciones

PRS		<a href="http://www.prs.pl/">http://www.prs.pl/</a>	TE/2109/880590/16
-----	--	---	-------------------

GL		<a href="https://approvalfinder.dnvgl.com/">https://approvalfinder.dnvgl.com/</a>	46016-03 HH
----	--	---	-------------

# Módulo de relés de estado sólido - PLC-OSC- 12DC/300DC/ 1 - 2980665

## Homologaciones

UL Listed		<a href="http://database.ul.com/cgi-bin/XYV/template/LISEXT/1FRAME/index.htm">http://database.ul.com/cgi-bin/XYV/template/LISEXT/1FRAME/index.htm</a>	FILE E 172140
-----------	--	---	---------------

UL Recognized		<a href="http://database.ul.com/cgi-bin/XYV/template/LISEXT/1FRAME/index.htm">http://database.ul.com/cgi-bin/XYV/template/LISEXT/1FRAME/index.htm</a>	FILE E 238705
---------------	--	---	---------------

cUL Recognized		<a href="http://database.ul.com/cgi-bin/XYV/template/LISEXT/1FRAME/index.htm">http://database.ul.com/cgi-bin/XYV/template/LISEXT/1FRAME/index.htm</a>	FILE E 238705
----------------	--	---	---------------

cUL Listed		<a href="http://database.ul.com/cgi-bin/XYV/template/LISEXT/1FRAME/index.htm">http://database.ul.com/cgi-bin/XYV/template/LISEXT/1FRAME/index.htm</a>	FILE E 172140
------------	--	---	---------------

DNV GL		<a href="https://approvalfinder.dnvgl.com/">https://approvalfinder.dnvgl.com/</a>	TAE0000196-02
--------	--	---	---------------

EAC			TR_TS_D_00573_c
-----	--	--	-----------------

EAC			TR_TS_S_00010_c
-----	--	--	-----------------

cULus Recognized			
------------------	--	--	--

cULus Listed			
--------------	--	--	--

## Accesorios

Accesorios

Carril

## Módulo de relés de estado sólido - PLC-OSC- 12DC/300DC/ 1 - 2980665

### Accesorios

Carril simétrico sin perforar - NS 35/ 7,5 V2A UNPERF 2000MM - 0801377



Carril simétrico sin perforar, Perfil estándar, anchura: 35 mm, altura: 7,5 mm, según EN 60715, material: Acero inoxidable V2A, sin recubrimiento, longitud: 2000 mm, color: plateado

Carril simétrico perforado - NS 35/ 7,5 PERF 2000MM - 0801733



Carril simétrico perforado, Perfil estándar, anchura: 35 mm, altura: 7,5 mm, según EN 60715, material: Acero, galvanizado, pasivado de capa gruesa, longitud: 2000 mm, color: plata

Carril simétrico sin perforar - NS 35/ 7,5 CU UNPERF 2000MM - 0801762



Carril simétrico sin perforar, Perfil estándar, anchura: 35 mm, altura: 7,5 mm, según EN 60715, material: Cobre, sin recubrimiento, longitud: 2000 mm, color: de color cobre

Carril simétrico sin perforar - NS 35/15 UNPERF 2000MM - 1201714



Carril simétrico sin perforar, Perfil estándar, anchura: 35 mm, altura: 15 mm, similar EN 60715, material: Acero, galvanizado, pasivado de capa gruesa, longitud: 2000 mm, color: plateado

Carril simétrico sin perforar - NS 35/15 CU UNPERF 2000MM - 1201895



Carril simétrico sin perforar, Perfil estándar, anchura: 35 mm, altura: 15 mm, similar EN 60715, material: Cobre, sin recubrimiento, longitud: 2000 mm, color: de color cobre

## Módulo de relés de estado sólido - PLC-OSC- 12DC/300DC/ 1 - 2980665

### Accesorios

Carril simétrico sin perforar - NS 35/15-2,3 UNPERF 2000MM - 1201798



Carril simétrico sin perforar, Perfil estándar 2,3 mm, anchura: 35 mm, altura: 15 mm, según EN 60715, material: Acero, galvanizado, pasivado de capa gruesa, longitud: 2000 mm, color: plateado

Carril simétrico sin perforar - NS 35/15 AL UNPERF 2000MM - 1201756



Carril simétrico sin perforar, Perfil estándar, anchura: 35 mm, altura: 15 mm, similar EN 60715, material: Aluminio, sin recubrimiento, longitud: 2000 mm, color: plateado

Carril simétrico perforado - NS 35/15 PERF 2000MM - 1201730



Carril simétrico perforado, Perfil estándar, anchura: 35 mm, altura: 15 mm, similar EN 60715, material: Acero, galvanizado, pasivado de capa gruesa, longitud: 2000 mm, color: plateado

Carril simétrico sin perforar - NS 35/ 7,5 UNPERF 2000MM - 0801681



Carril simétrico sin perforar, Perfil estándar, anchura: 35 mm, altura: 7,5 mm, según EN 60715, material: Acero, galvanizado, pasivado de capa gruesa, longitud: 2000 mm, color: plateado

### Herramientas para atornillar

Destornillador - SZF 1-0,6X3,5 - 1204517



Herramienta para accionar bornes ST, también apta como destornillador plano, tamaño: 0,6 x 3,5 x 100 mm, empuñadura de 2 componentes, con protección anti desenrollado

### Módulo de alimentación



## Módulo de relés de estado sólido - PLC-OSC- 12DC/300DC/ 1 - 2980665

### Accesorios

Borne de alimentación - PLC-ESK GY - 2966508



Borne de alimentación, para la alimentación de hasta cuatro potenciales, para el montaje sobre NS 35/7,5

---

### Placa separadora

Placa separadora - PLC-ATP BK - 2966841



Separador, espesor 2 mm, debe colocarse al principio y al final de cada regleta de bornes PLC. Además, se utiliza para: la separación óptica de grupos, la separación segura de tensiones diferentes de interfaces PLC contiguas según DIN VDE 0106-101, la separación

---

### Puente

Puente enchufable sin fin - FBST 500-PLC RD - 2966786



Puente enchufable sin fin, longitud: 500 mm, color: rojo

---

Puente enchufable sin fin - FBST 500-PLC BU - 2966692



Puente enchufable sin fin, longitud: 500 mm, color: azul

---

Puente enchufable sin fin - FBST 500-PLC GY - 2966838



Puente enchufable sin fin, longitud: 500 mm, color: gris

## Módulo de relés de estado sólido - PLC-OSC- 12DC/300DC/ 1 - 2980665

### Accesorios

Puente enchufable individual - FBST 6-PLC RD - 2966236



Puente enchufable individual, longitud: 6 mm, número de polos: 2, color: rojo

---

Puente enchufable individual - FBST 6-PLC BU - 2966812



Puente enchufable individual, longitud: 6 mm, número de polos: 2, color: azul

---

Puente enchufable individual - FBST 6-PLC GY - 2966825



Puente enchufable individual, longitud: 6 mm, número de polos: 2, color: gris

---

Puente enchufable individual - FBST 8-PLC GY - 2967688



Puente enchufable individual, longitud: 8 mm, número de polos: 2, color: gris

---

Puente enchufable individual - FBST 14-PLC BK - 2967691



Puente enchufable individual, longitud: 14 mm, número de polos: 2, color: negro

---

---