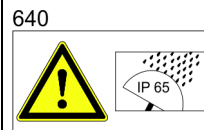
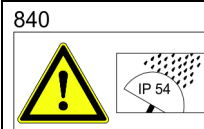
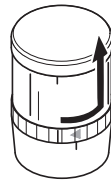

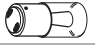
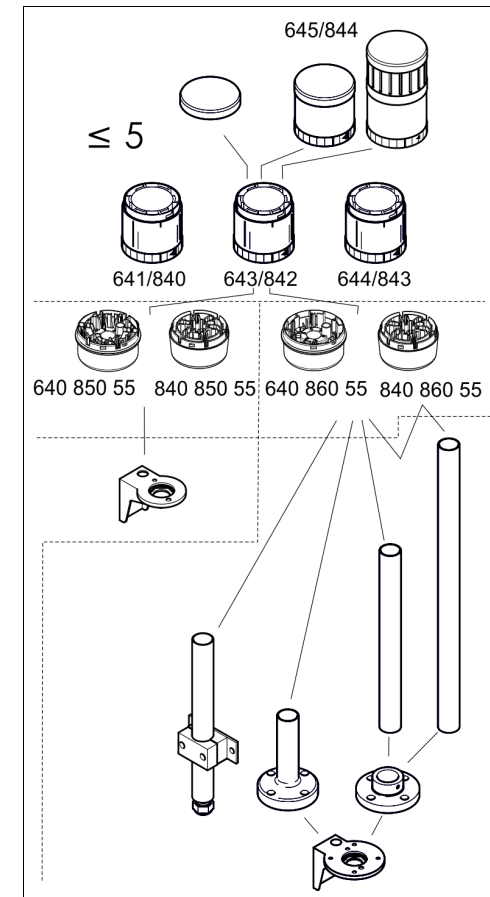


- Ⓓ Anschluss **ausschließlich** durch ausgebildete Elektro-Fachkräfte.
- Ⓔ Electrical connection is to be made by trained electrical specialists **only**.
- Ⓕ Le branchement doit **uniquement** être effectué par des professionnels.
- Ⓖ Il collegamento deve essere eseguito **solo** da elettricisti specializzati.
- Ⓔ La conexión **sólo** debe ser realizada por electricistas debidamente formados.
- Ⓕ A ligação deve ser feita **exclusivamente** por profissional eléctrico especializado.
- Ⓖ De aansluiting mag **enkel** gebeuren door erkende vakmensen.
- Ⓕ Připojení smí **provádět** pouze kvalifikovaný personál.
- Ⓕ Podłączenie **wyłącznie** przez specjalistów-elektryków.
- Ⓕ Liittäminen kuuluu **ainoastaan** koulutettujen sähköalan ammattilaisten tehtäviin.
- Ⓕ Подключение проводится только специалистом-электриком.
- Ⓕ Bağlantı **sadece** eğitimli elektrik teknisyenleri tarafından yapılmalıdır.
- Ⓕ 布线需由专业电工执行



<b>640 850 55</b>	12 – 24 V=, < 2 A
<b>640 860 55</b>	12 – 24 V=, < 2 A
<b>840 850 55</b>	12 – 24 V=, < 2 A
<b>840 860 55</b>	12 – 24 V=, < 2 A
643 x00 55	24 V=
842 x00 54	12 V=
842 x00 55	24 V=
644 x20 55	24 V=
843 x20 55	24 V=
644 x00 75	24 V=
843 x00 55	24 V=
644 x10 75	24 V=
843 x10 75	24 V=
644 x30 75	24 V=
843 x30 55	24 V=
644 x40 55	24 V=
843 x40 55	24 V=
644 450 55	24 V=
843 450 55	24 V=
644 x80 55	24 V=
843 x80 55	24 V=
645 800 75	24 V=
844 118 55	24 V=
645 820 75	24 V=
645 850 55	24 V=
645 830 55	24 V= (IP40)
844 123 55	24 V= (IP40)
844 126 55	24 V=
844 126 95	24 V=
645 810 55	24 V=
844 810 55	24 V=
641 x00 00	12 – 240 V=
840 x00 00	12 – 240 V=
	BA 15 d
	
956 x00 75	24 V=
	
	BA 15 d, < 42 mm
955 840 34	12 V, 5 W, max. 4x
955 840 35	24 V, 5 W
960 000 46	12 – 24 V=, < 2 A, 5 m

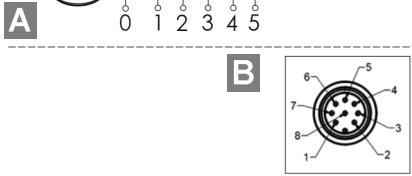
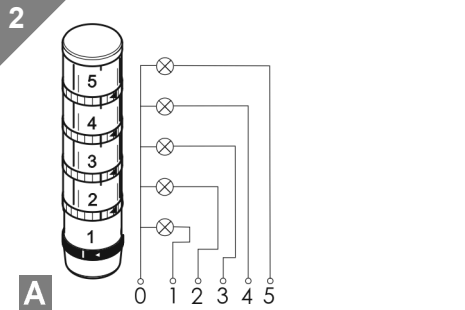
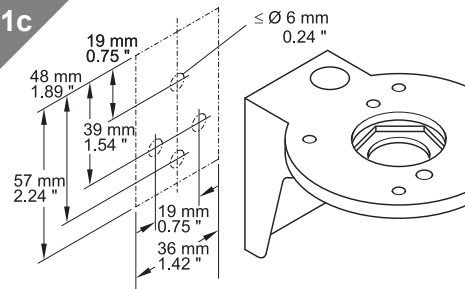
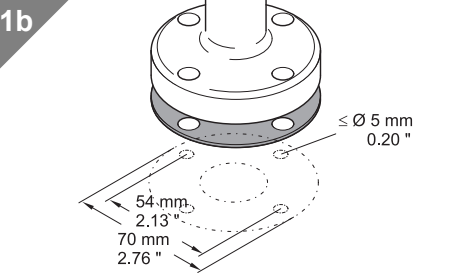
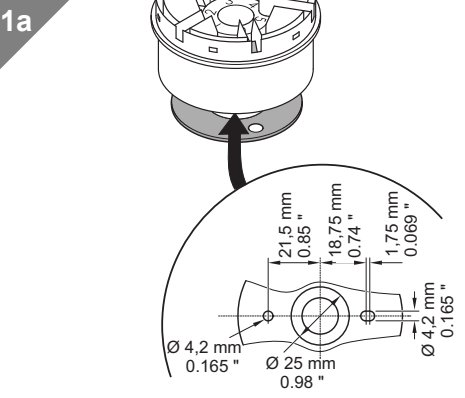


644 x40 55/843 x40 55

- Ⓓ Bei Epilepsie ungeeignet!
- Ⓔ Unsuitable for epilepsy sufferers
- Ⓕ Ne convient pas aux personnes souffrant d'épilepsie
- Ⓖ Inadatto per epilettici
- Ⓔ Inadecuado para epilépticos
- Ⓕ Não aconselhavel a pessoas que sofrem de Epilepsia.
- Ⓖ Niet geschikt voor epileptici.
- Ⓕ Nevhodné pro epileptiky
- Ⓕ Nie stosować przy zchorzeniu padaczkzi
- Ⓕ Ei sovellu epileptikoille
- Ⓕ Не подходит для страдающих эпилепсией
- Ⓕ Epilepsi hastalığı olanların kullanmamasi önerilir
- Ⓕ 不适用于癫痫病患者

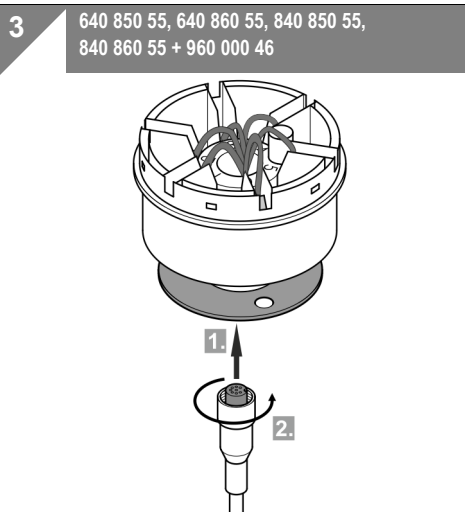


**1**  
 1a - 840 850 55, 640 850 55  
 1b - 975 840 10, 975 840 91  
 1c - 960 000 01, 960 000 02

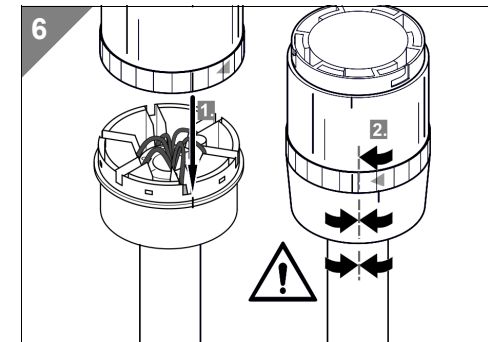
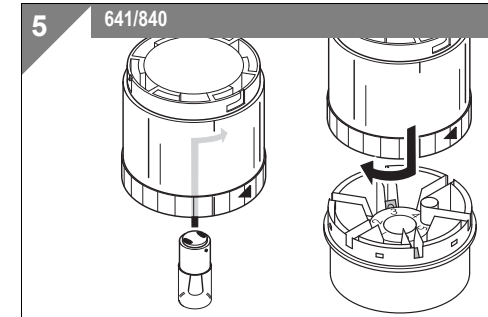
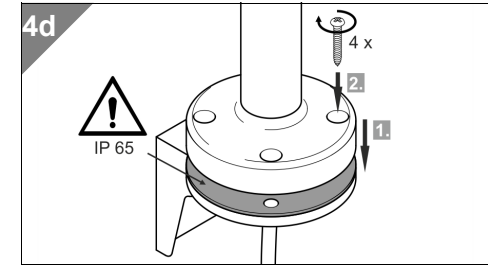
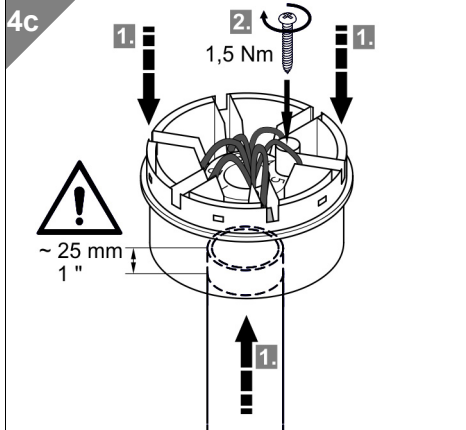
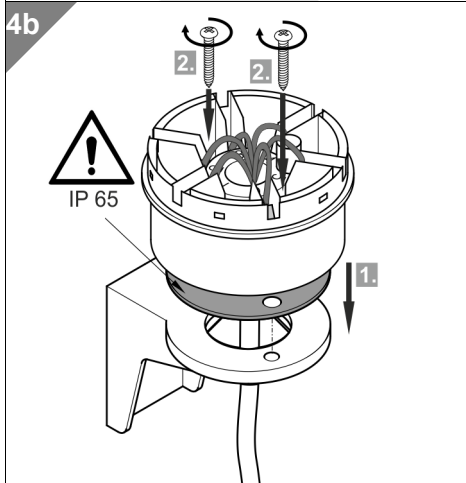
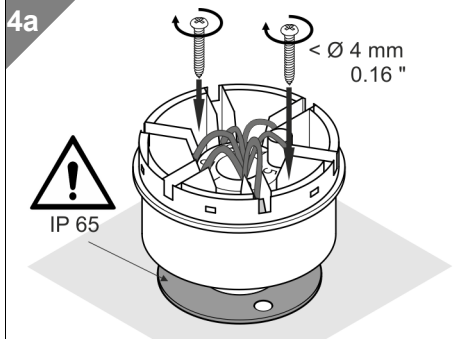


A Anschlussklemme im Anschlusselement	B M12 Anschluss am Anschlusselement
Pin number in the terminal element	M12 Pin number on the terminal element
1	1
2	2
3	3
4	4
5	5
NC	6
0 - GND	7
NC	8

NC = nicht belegt, not connected



**4**  
 4a - 840 850 55, 640 850 55  
 4b - 840 850 55, 640 850 55 + 960 000 02  
 4c - 840 860 55, 640 860 55 + 975 840 10  
 4d - 975 840 10, ..., + 960 000 01



**7**  
 644 450 55/843 450 55

Montageposition mounting position	Anschluss Nummer, Pin number, (NC = nicht belegt, not connected)			
	C	B	A	
	3	2	1	0 GND (-)
rot, red	24 V(+)	NC	NC	NC
grün, green	NC	24 V(+)	NC	NC
gelb, yellow	24 V(+)	24 V(+)	NC	NC
blau, blue	NC	NC	24 V(+)	24 V(+)
klar, clear	24 V(+)	24 V(+)	24 V(+)	24 V(+)
violett, violet	24 V(+)	NC	24 V(+)	24 V(+)
türkis, turquoise	NC	24 V(+)	24 V(+)	24 V(+)