

En ligne - AS*2FS
AS2002FS-06

Fiche technique

General series information

- Diam. ext. du tube utilisable: Ø 3.2 à Ø 12 mm et Ø 1/8" à Ø 1/2"
- Plage de pression d'utilisation: 0.1 à 1 MPa.

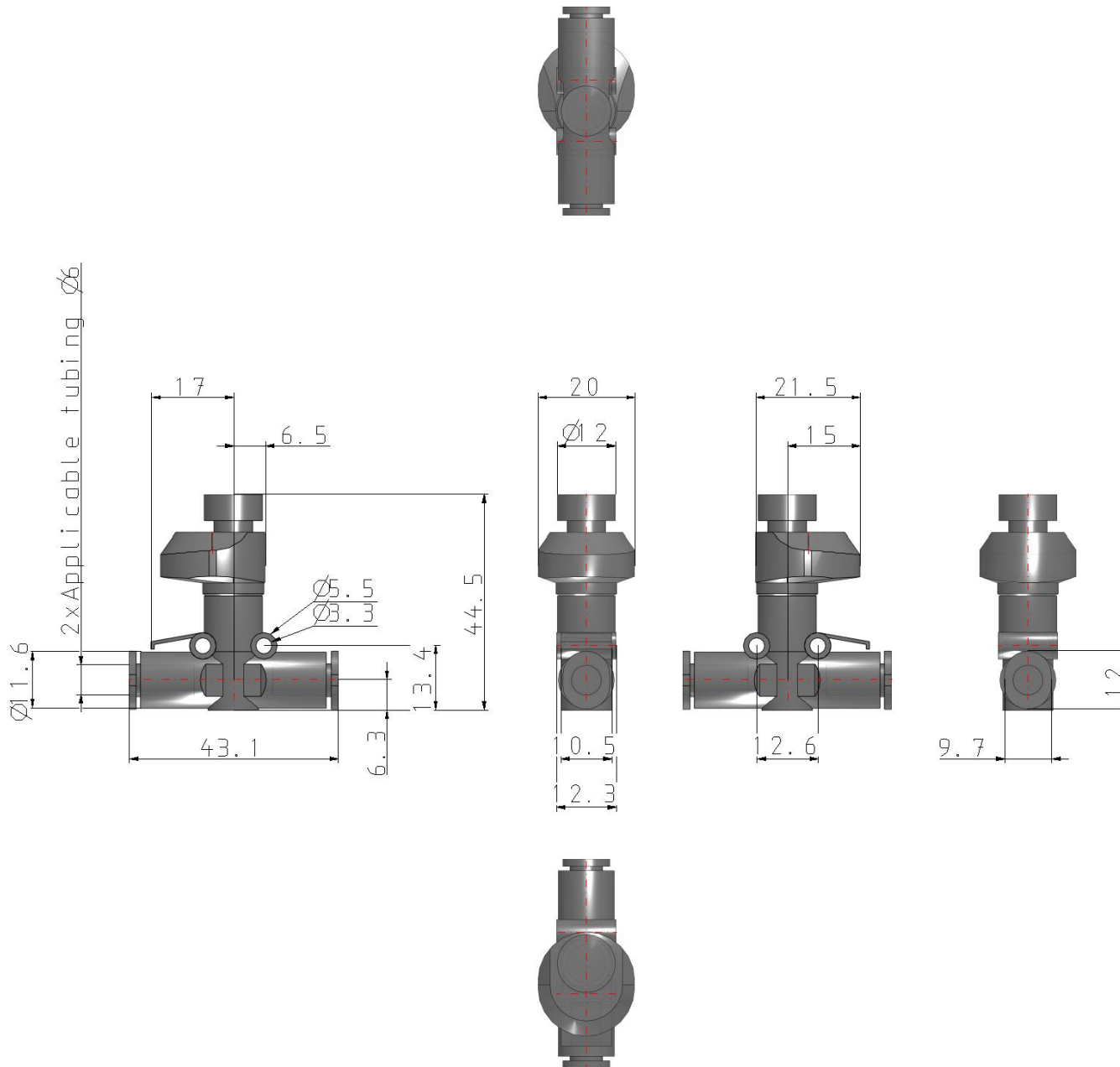


*Clapet antiretour, régulateur de débit
unidirectionnel, réglable*

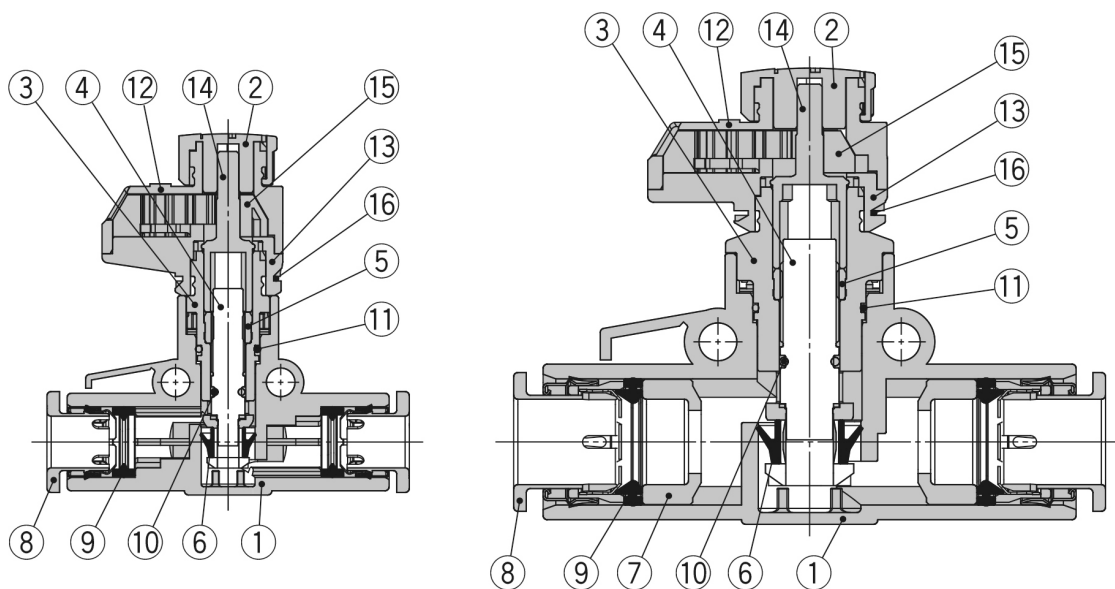
Spécifications standards

Taille du corps	200 (1/8 Standard)
Sens de l'indicateur	0°
Diam. ext. de tube utilisable.	06 (ø6)
Pression du fluide	Air
Pression maximale d'utilisation	1 MPa
Pression minimale d'utilisation	0.1 MPa
Pression d'épreuve	1.5 MPa
Température ambiante max.	60 °C
Température ambiante min.	-5 °C
Matériau de tube compatible	Nylon, polyamide souple, polyuréthane
Poids	0.010 Kg

Dimensions



Constructions



Nomenclature

N°	Description	Matériau	Note
1	Corps A	PBT	
2	Bouton de réglage	POM	
3	Corps B	PBT	
4	Vis	PBT	
5	Guide	Laiton	Nickelage autocatalytique
6	Joint en U	HNBR	
7	Entretoise	PBT*1	
8	Cassette	—	
9	Joint	NBR	
10	Joint torique	NBR	
11	Joint torique	NBR	
12	Capot A	POM	
13	Capot B	POM	
14	Engrenage	PPS	
15	Engrenage de l'indicateur	POM	
16	Attache	Acier inoxydable	

*1 : Les AS3002FS□-11, AS4002FS□-11, AS4002FS□-13 sont en laiton nickelé (nickelage autocatalytique).

Information supplémentaire

Catalogue

[AS-FS-B_in-line_FR.pdf](#)