

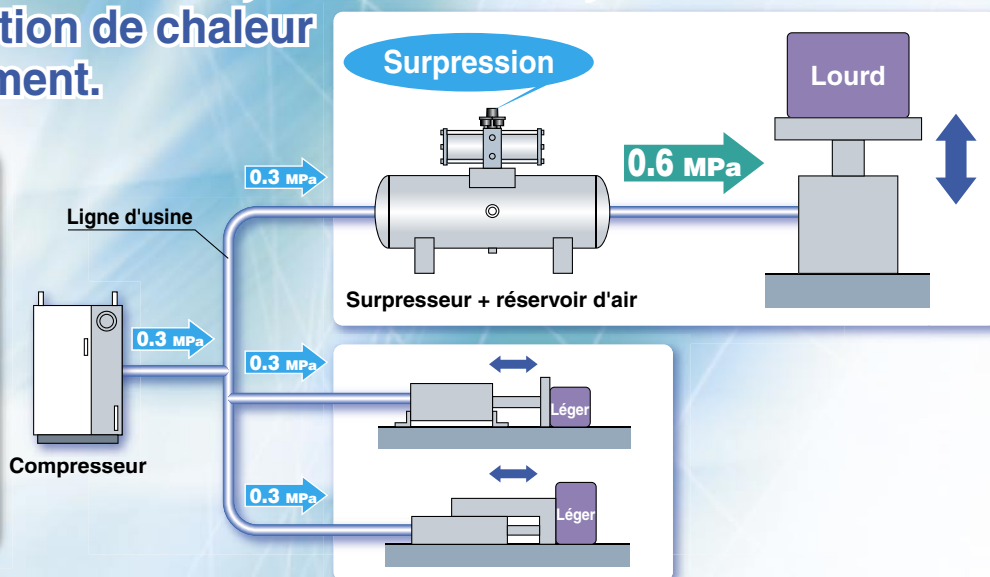
# Surpresseur/réservoir d'air

Nouveau

Augmente jusqu'à quatre fois la pression d'air du réseau ! **RoHS**  
Fonctionne uniquement à l'air, sans électricité,  
diminue la production de chaleur  
et s'installe facilement.

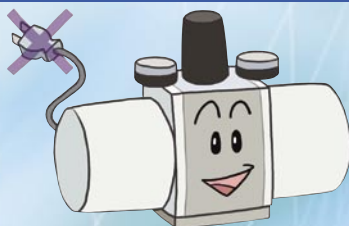
**NOUVEAU**

Le modèle qui multiplie la pression de **2 à 4** fois a été renouvelé (VBA11A)



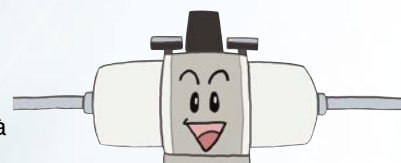
## Ni alimentation ni câble nécessaires

L'installation de câbles électriques est inutile.



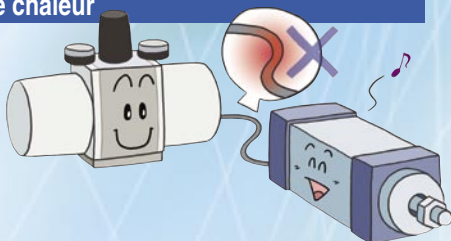
## Simplicité d'installation

Insérez simplement l'appareil sur votre réseau d'air. Le gain d'espace est considérable comparé à l'installation d'un compresseur.



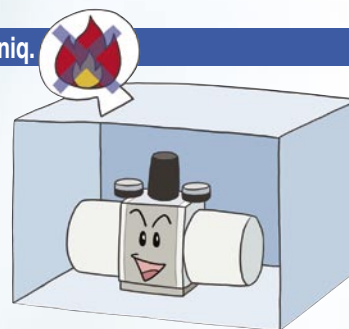
## Faible production de chaleur

L'absence d'électricité permet d'obtenir une très faible production de chaleur ce qui n'a aucune incidence sur les vérins et les distributeurs.



## Fonctionnement à l'air uniq.

Un fonctionnement sécurisé, sans électricité.



Surpresseur/Série VBA



Réservoir d'air/Série VBAT

Série VBA/VBAT



CAT.EUS11-96D-FR

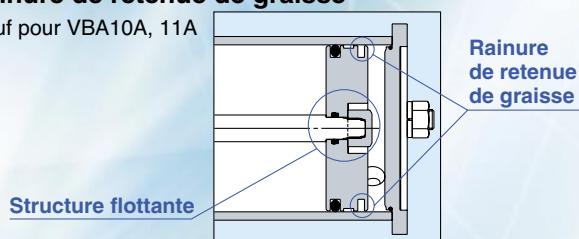
# Surpresseur Série VBA

Plus grande durée de vie

**Doublée**  
par rapport au modèle conventionnel

- Structure de piston flottant (BREV. ATT.)
- Rainure de retenue de graisse\*

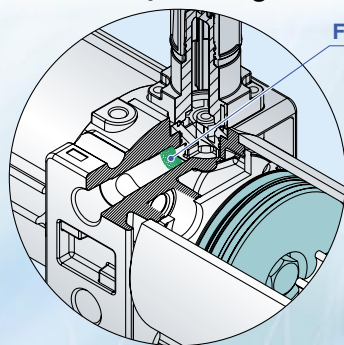
\* Sauf pour VBA10A, 11A



Augmentation de la fiabilité

Filtre à tamis intégré sur l'orifice d'entrée

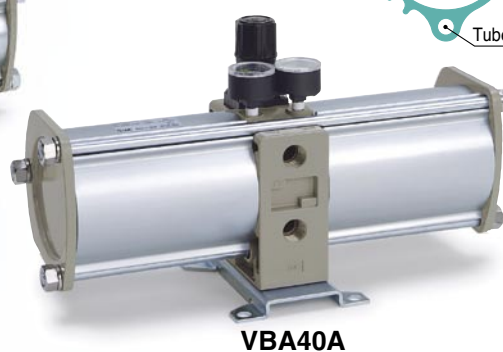
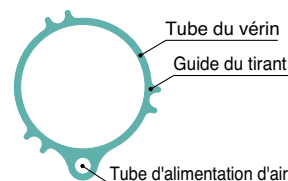
- Préserve des pannes dues à l'introduction d'un corps étranger.



Anti-condensation

Tube d'alimentation d'air intégré au tube principal

- Diminue la condensation due au froid de la détente de l'air d'échappement.



**NOUVEAU**

Silencieux coudé ajouté\* (option)

Son adoption vous permet un gain de place.

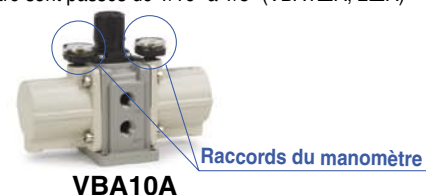
\* Sauf pour VBA20A, 40A



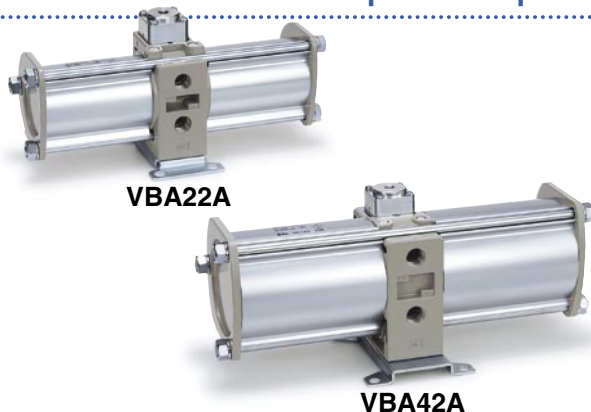
Raccords de manomètre 1/8"

- Ils peuvent s'utiliser avec des raccords standard pour surveiller entre autres la pression à distance.

\* Les raccords du manomètre sont passés de 1/16" à 1/8" (VBA10A, 20A)



Modèle à commande pneumatique









Pression d'utilisation max. 1.6 MPa



Modèle multipliant la pression par 4

**NOUVEAU**



Multiplication de la pression Fonctionnement Plage pression de réglage Taille du corps	2 fois		2 à 4 fois	
	Modèle à commande manuelle (directe)		Modèle à commande pneumatique (à distance)	Modèle à commande manuelle (directe)
	0.2 à 1.0 MPa	0.2 à 1.6 MPa (2.0 MPa)	0.2 à 1.0 MPa	0.2 à 2.0 MPa
1/4"	—	VBA10A-02 (0.2 à 2.0 MPa) 	—	VBA11A-02 
3/8"	VBA20A-03 	—	VBA22A-03 	—
1/2"	VBA40A-04 	VBA43A-04 (0.2 à 1.6 MPa) 	VBA42A-04 	—

## Réservoir d'air *Série VBAT*

### Parfaitement compatible avec un surpresseur

Réservoir d'air qui permet de brancher un surpresseur dans un espace restreint et qui peut être utilisé comme réservoir autonome. La législation sur les niveaux de pression étant différente d'un pays à l'autre, vérifier si les réservoirs ci-après sont utilisés hors du marché européen.

### Large gamme de produits

Les modèles en acier au carbone (SS400) existent en quatre tailles (de 5 à 38 litres) pour s'adapter à des environnements et à des caractéristiques de pression divers.

Modèle	VBAT05A	VBAT10A	VBAT20A	VBAT38A
Capacité du réservoir (L)	5	10	20	38
Pression d'utilisation max. (MPa)	2.0		1.0	
Matière	Acier au carbone			



# Surpresseur Série VBA



**Exécution spéciale**  
(Pour plus de détails, reportez-vous en p. 11).

Pour passer commande

VBA 40A - 04 -

Taille du corps

10A	1/4, modèle à commande manuelle	Multiplication de la pression : 2 fois
20A	3/8, modèle à commande manuelle	
40A	1/2, modèle à commande manuelle	
22A	3/8, modèle à commande pneumatique	
42A	1/2, modèle à commande pneumatique	
43A	1/2, pression d'utilisation max. 1.6 MPa	Multiplication de la pression : 2 à 4 fois
11A	1/4, modèle à commande manuelle	

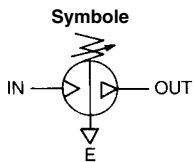
• Semi-standard

Symbole	Semi-standard
—	Produit standard
Z Note)	Unité de pression sur la plaque signalétique du produit et le manomètre : psi

Note) Taraudage : NPT, NPTF

Taraudage Note)

Symbole	Taraudage
—	Rc
F	G
N	NPT
T	NPTF



Note) Ce sont les taraudages des orifices d'entrée, de sortie et d'échappement du modèle VBA1□A et des raccords de manomètres des modèles VBA2□A et VBA4□A. Les raccords de manomètre du modèle VBA1□A sont de type Rc quel que soit le taraudage indiqué.

• Option

Symbole	Option
—	Sans
G	Manomètre
N	Silencieux
S	Silencieux à forte réduction de bruit Note)
GN	Manomètre, silencieux
GS	Manomètre, silencieux à forte réduction de bruit Note)
LN	Silencieux coudé Note)
LS	Silencieux coudé à forte réduction de bruit Note)
GLN	Manomètre, silencieux coudé Note)
GLS	Manomètre, silencieux coudé à forte réduction de bruit Note)

Note) Se réfère à « Combinaison entre taraudages et options »

VBA10A-02

VBA11A-02



VBA20A-03



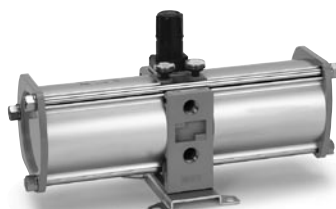
VBA22A-03



VBA40A-04



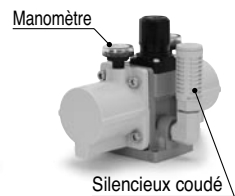
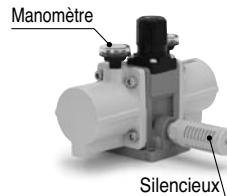
VBA42A-04



VBA43A-04

Taille orifice

Symbole	Taille orifice	Série compatible
02	1/4	VBA1□A
03	3/8	VBA2□A
04	1/2	VBA4□A



Combinaison entre taraudages et options

Taille du corps	Taraudage	Option										Semi-standard		
		—	G	N	S	GN	GS	LN	LS	GLN	GLS	—	-Z	
10A 11A	—	●	●	●	●	●	●	●	●	●	●	●	●	—
	F	●	●	●	●	●	●	●	●	●	●	●	●	—
	N	●	●	●	—	—	—	—	—	—	—	—	—	●
	T	●	●	●	—	—	—	—	—	—	—	—	—	●
20A 22A	—	●	●	●	●	●	●	—	—	—	—	—	—	—
	F	●	●	●	●	●	●	—	—	—	—	—	—	—
	N	●	●	●	●	●	●	—	—	—	—	—	—	—
	T	●	●	●	●	●	●	—	—	—	—	—	—	—
40A 42A 43A	—	●	●	●	●	●	●	—	—	—	—	—	—	—
	F	●	●	●	●	●	●	—	—	—	—	—	—	—
	N	●	●	●	●	●	●	—	—	—	—	—	—	—
	T	●	●	●	●	●	●	—	—	—	—	—	—	—

Tableau de compatibilité du réservoir d'air

Surpresseur	VBA1□A	VBA2□A	VBA4□A
VBAT05A	●	—	—
VBAT10A	●	●	—
VBAT20A	—	●	●
VBAT38A	—	●	●

## Caractéristiques standard

Modèle	VBA10A-02	VBA20A-03	VBA40A-04	VBA22A-03	VBA42A-04	VBA43A-04	VBA11A-02
<b>Fluide</b>	Air comprimé						
<b>Multiplication de la pression</b>	2 fois						2 à 4 fois
<b>Mécanisme de réglage de la pression</b>	Commande manuelle avec soupape de décharge <small>Note 1)</small>			À commande pneumatique		Commande manuelle avec soupape de décharge <small>Note 1)</small>	
<b>Débit max. (l/min (ANR))</b>	230	1000	1900	1000	1900	1600	70
<b>Plage de pression (MPa)</b>	0.2 à 2.0	0.2 à 1.0		0.2 à 1.0		0.2 à 1.6	0.2 à 2.0
<b>Pression d'alimentation (MPa)</b>	0.1 à 1.0						
<b>Pression d'épreuve (MPa)</b>	3	1.5				2.4	3
<b>Orifice (Rc) (entrée/sortie/échap.: 3 positions)</b>	1/4	3/8	1/2	3/8	1/2		1/4
<b>Raccord du manomètre (Rc) (entrée/sortie : 2 positions)</b>	1/8						
<b>Température d'utilisation (°C)</b>	2 à 50 (Sans gel)						
<b>Installation</b>	Horizontal						
<b>Lubrification</b>	Graisse (sans lubrification)						
<b>Masse (kg)</b>	0.84	3.9	8.6	3.9	8.6	8.6	0.89

Note 1) Si la pression de sortie est plus élevée que la pression réglée avec la molette, la pression superflue est évacuée à l'arrière de la molette.

Note 2) Débit IN= OUT= 0.5 MPa La pression varie selon les conditions d'utilisation. Reportez-vous aux « Diagramme de débit » en pages 3 et 4.

## Options/Réf.

### Manomètre, silencieux (si le taraudage est de type Rc ou G.)

Modèle		VBA10A-02	VBA20A-03	VBA40A-04	VBA22A-03	VBA42A-04	VBA43A-04	VBA11A-02
Description		VBA10A-F02	VBA20A-F03	VBA40A-F04	VBA22A-F03	VBA42A-F04	VBA43A-F04	VBA11A-F02
Manomètre	G	G27-20-01	G36-10-01		KT-VBA22A-7	G36-10-01	G27-20-01	G27-20-01
Silencieux	N	AN200-02	AN300-03	AN400-04	AN300-03	AN400-04	AN400-04	AN200-02
Silencieux à forte réduction de bruit	S	ANA1-02	ANA1-03	ANA1-04	ANA1-03	ANA1-04	ANA1-04	ANA1-02
Coude de silencieux	L	KT-VBA10A-18	—	—	—	—	—	KT-VBA10A-18

Note 1) Dans le cas d'une option GN, deux manomètres et un silencieux sont inclus comme accessoires dans le même conteneur.

Note 2) KT-VBA22A-7 est un manomètre incluant des raccords. (Veuillez commander deux unités si vous utilisez une entrée et une sortie.)

### Manomètre, silencieux (si le taraudage est de type NPT ou NPTF.)

Modèle		VBA10A-N02*	VBA20A-N03*	VBA40A-N04*	VBA22A-N03*	VBA42A-N04*	VBA43A-N04*	VBA11A-N02*
Description		VBA10A-T02*	VBA20A-T03*	VBA40A-T04*	VBA22A-T03*	VBA42A-T04*	VBA43A-T04*	VBA11A-T02*
		*: avec "-Z"	*: avec "-Z"	*: avec "-Z"	*: avec "-Z"	*: avec "-Z"	*: avec "-Z"	*: avec "-Z"
Manomètre *: avec -	G	G27-20-01	G36-10-N01		KT-VBA22A-7N	G36-10-N01	G27-20-N01	G27-20-01
Manomètre *: avec "-Z" <small>Note 3)</small>		G27-P20-01	G36-P10-N01		KT-VBA22A-8N	G36-P10-N01	G27-P20-N01	G27-P20-01
Silencieux	N	AN200-N02	AN300-N03	AN400-N04	AN300-N03	AN400-N04	AN400-N04	AN200-N02
Silencieux à forte réduction de bruit	S	—	ANA1-N03	ANA1-N04	ANA1-N03	ANA1-N04	ANA1-N04	—
Coude de silencieux	L	KT-VBA10A-18N	—	—	—	—	—	KT-VBA10A-18N

Note 1) Dans le cas d'une option GN, deux manomètres et un silencieux sont inclus comme accessoires dans le même conteneur.

Note 2) KT-VBA22A-7N et KT-VBA22A-8N sont des manomètres incluant des raccords. (Veuillez commander deux unités si vous utilisez une entrée et une sortie.)

Note 3) Unité de pression du manomètre : psi

## Autres produits/Réf.

### Filtre micronique, épurateur silencieux

Modèle	Pour VBA10A-02 Pour VBA11A-02	Pour VBA20A-03 Pour VBA22A-03	Pour VBA40A-04 Pour VBA42A-04 Pour VBA43A-04
Filtre micronique	AM250C-02	AM450C-04, 06	AM550C-06, 10
Épurateur silencieux	AMC310-03	AMC510-06	AMC610-10

Note) Consultez la page 12 pour les réservoirs à air, le catalogue SMC Best Pneumatics n°5 pour les filtres microniques et le catalogue Best Pneumatics n°6 pour les épurateurs silencieux.

Consultez le manuel d'utilisation pour la méthode de branchement.

## Conception

### ⚠ Prémunition

#### 1. Configuration du système

- L'orifice d'entrée du surpresseur est équipé de mailles métalliques, empêchant la poussière de pénétrer dans le surpresseur. Toutefois, ni la poussière ni les condensats isolés ne peuvent être repoussés de façon permanente. N'oubliez pas d'installer un filtre micronique (série AM) à l'entrée du surpresseur.
- À l'intérieur du surpresseur se trouve une pièce coulissante qui génère de la poussière. Installez également un dispositif de nettoyage (filtre ou filtre micronique) du côté sortie.
- Connectez un lubrificateur du côté sortie pour éviter que l'huile ne s'accumule dans le surpresseur et n'entraîne une panne.

#### 2. Échappement de l'air

- Prévoyez un tube qui évacuera l'air de chaque surpresseur. Si l'air d'échappement se concentre dans un tube, la contre-pression engendrée peut provoquer des dysfonctionnements.
- Selon les besoins, installez un silencieux ou un épurateur silencieux sur le côté échappement du surpresseur pour réduire les bruits provoqués par l'expulsion de l'air.

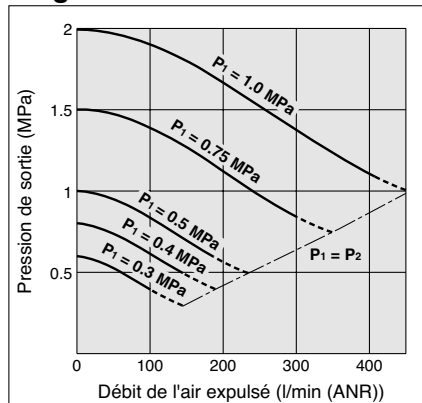
#### 3. Espace réservé à l'entretien

- Prévoyez l'espace nécessaire pour l'entretien et les inspections.



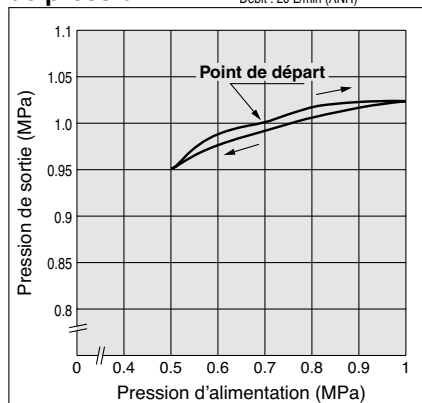
## VBA10A

### Diagramme de débit

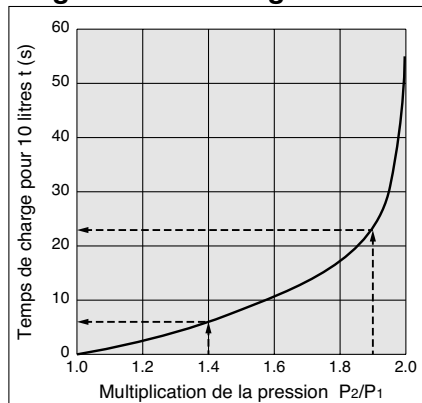


### Diagramme de pression

Pression d'alimentation : 0.7 MPa (Valeur de référence)  
Pression de sortie : 1.0 MPa  
Débit : 20 L/min (ANR)



### Diagramme de charge



#### VBA10A

- Temps nécessaire pour charger la pression du réservoir de 0.7 MPa à 0.95 MPa, pour une pression d'alimentation de 0.5 MPa :

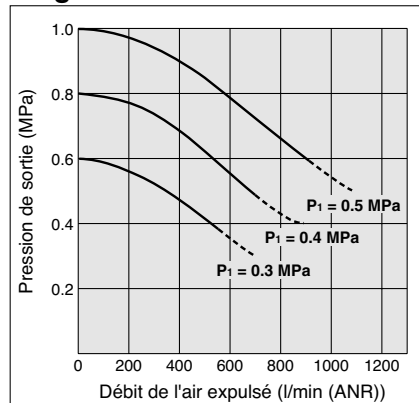
$$\frac{P_2}{P_1} = \frac{0.7}{0.5} = 1.4 \quad \frac{P_2}{P_1} = \frac{0.95}{0.5} = 1.9$$

Le graphique indique le temps de charge de (23 - 6) = 17 sec. (t) pour une multiplication de la pression de 1.4 à 1.9. Le temps de charge (T) pour un réservoir de 10 l est de :

$$T = t \times \frac{V}{10} = 17 \times \frac{10}{10} = 17 \text{ (s).}$$

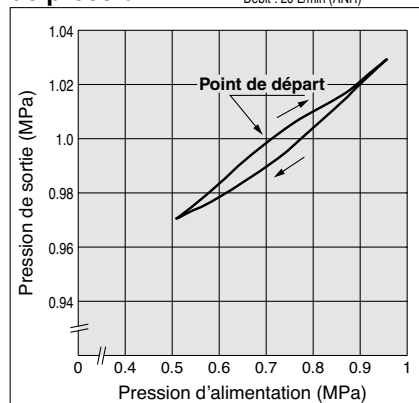
## VBA20A, 22A

### Diagramme de débit

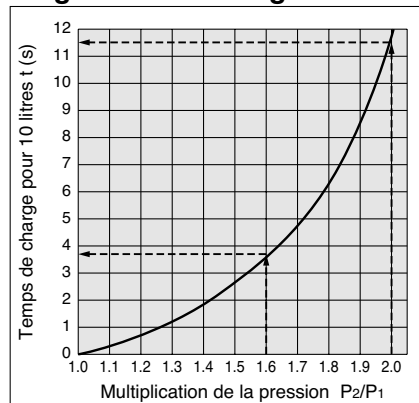


### Diagramme de pression

Pression d'alimentation : 0.7 MPa (Valeur de référence)  
Pression de sortie : 1.0 MPa  
Débit : 20 L/min (ANR)



### Diagramme de charge



#### VBA20A, 22A

- Temps nécessaire pour charger la pression du réservoir de 0.8 MPa à 1.0 MPa, pour une pression d'alimentation de 0.5 MPa :

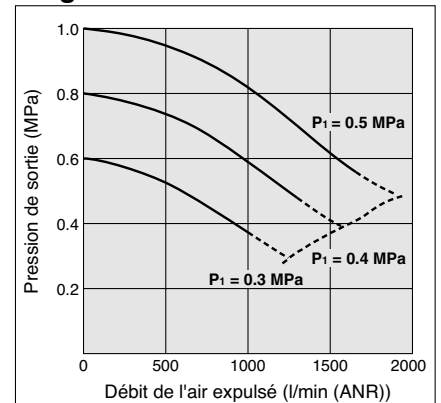
$$\frac{P_2}{P_1} = \frac{0.8}{0.5} = 1.6 \quad \frac{P_2}{P_1} = \frac{1.0}{0.5} = 2.0$$

Le graphique indique le temps de charge de 11.5 - 3.8 = 7.7 sec. (t) pour une multiplication de la pression de 1.6 à 2.0. Le temps de charge (T) pour un réservoir de 100 l est de :

$$T = t \times \frac{V}{10} = 7.7 \times \frac{100}{10} = 77 \text{ (s).}$$

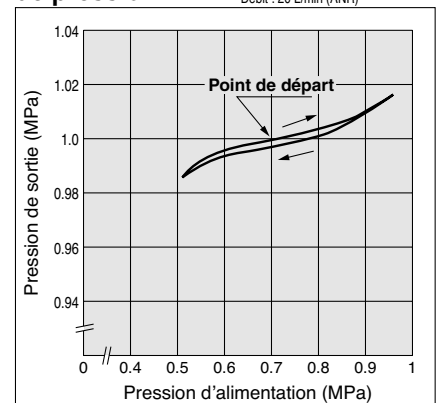
## VBA40A, 42A

### Diagramme de débit

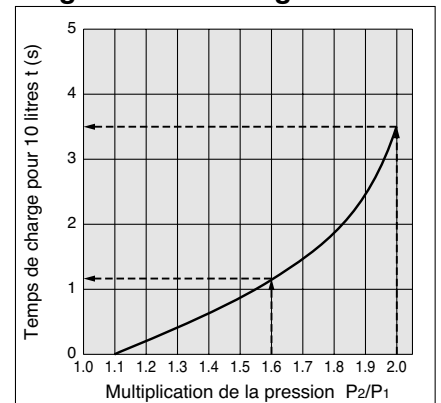


### Diagramme de pression

Pression d'alimentation : 0.7 MPa (Valeur de référence)  
Pression de sortie : 1.0 MPa  
Débit : 20 L/min (ANR)



### Diagramme de charge



#### VBA40A, 42A

- Temps nécessaire pour charger la pression du réservoir de 0.8 MPa à 1.0 MPa, pour une pression d'alimentation de 0.5 MPa :

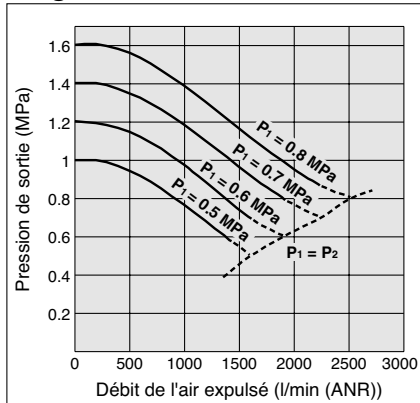
$$\frac{P_2}{P_1} = \frac{0.8}{0.5} = 1.6 \quad \frac{P_2}{P_1} = \frac{1.0}{0.5} = 2.0$$

Le graphique indique le temps de charge de 3.5 - 1.1 = 2.4 sec. (t) pour une multiplication de la pression de 1.6 à 2.0. Le temps de charge (T) pour un réservoir de 100 l est de :

$$T = t \times \frac{V}{10} = 2.4 \times \frac{100}{10} = 24 \text{ (s).}$$

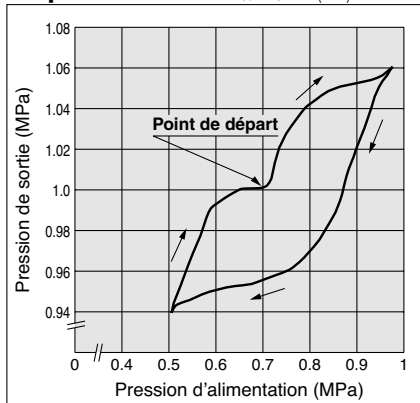
## VBA43A

### Diagramme du débit

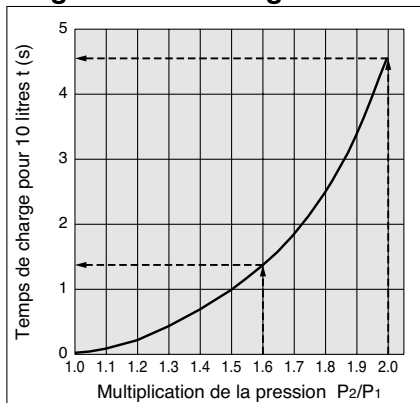


### Diagramme de pression

Pression d'alimentation : 0.7 MPa  
Pression de sortie : 1.0 MPa  
Débit : 20 L/min (ANR) (Valeur de référence)



### Diagramme de charge



#### VBA43A

- Temps nécessaire pour charger la pression du réservoir de 0.8 MPa à 1.0 MPa, pour une pression d'alimentation de 0.5 MPa :

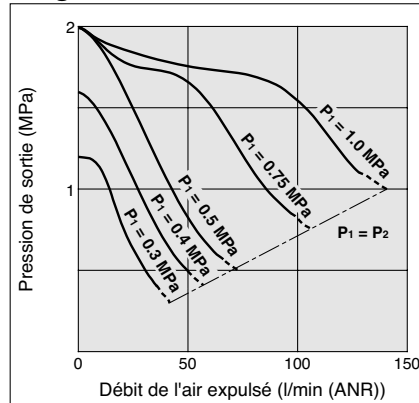
$$\frac{P_2}{P_1} = \frac{0.8}{0.5} = 1.6 \quad \frac{P_2}{P_1} = \frac{1.0}{0.5} = 2.0$$

Le graphique indique le temps de charge de 4.5 - 1.3 = 3.2 sec. (t) pour une multiplication de la pression de 1.6 à 2.0. Le temps de charge (T) pour un réservoir de 100 l est de :

$$T = t \times \frac{V}{10} = 3.2 \times \frac{100}{10} = 32 \text{ (s.)}$$

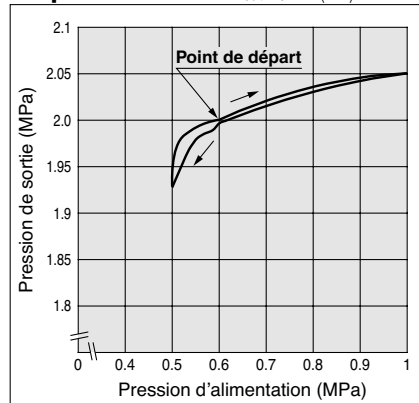
## VBA11A

### Diagramme du débit

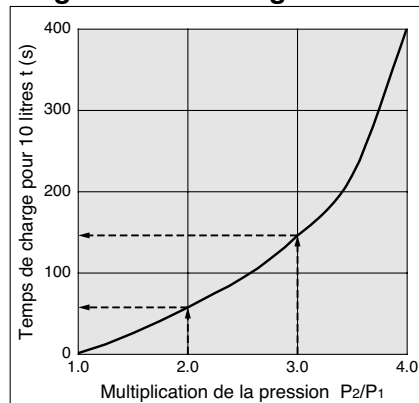


### Diagramme de pression

Pression d'alimentation : 0.6 MPa  
Pression de sortie : 2.0 MPa  
Débit : 10 L/min (ANR) (Valeur de référence)



### Diagramme de charge



#### VBA11A

- Temps nécessaire pour charger la pression du réservoir de 0.8 MPa à 1.0 MPa, pour une pression d'alimentation de 0.5 MPa :

$$\frac{P_2}{P_1} = \frac{1.0}{0.5} = 2.0 \quad \frac{P_2}{P_1} = \frac{1.5}{0.5} = 3.0$$

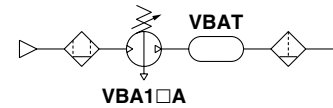
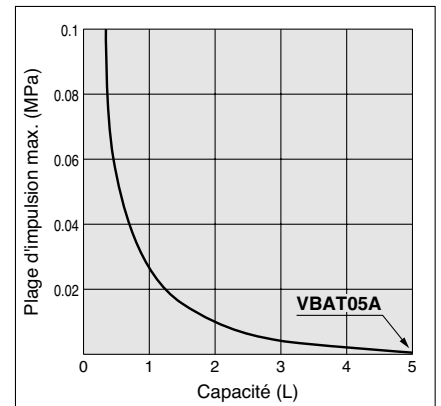
Le graphique indique le temps de charge de 147 - 58 = 89 sec. (t) pour une multiplication de la pression de 2.0 à 3.0. Le temps de charge (T) pour un réservoir de 10 l est de :

$$T = t \times \frac{V}{10} = 89 \times \frac{10}{10} = 89 \text{ (s.)}$$

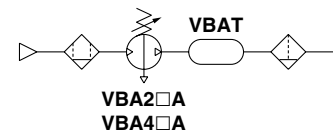
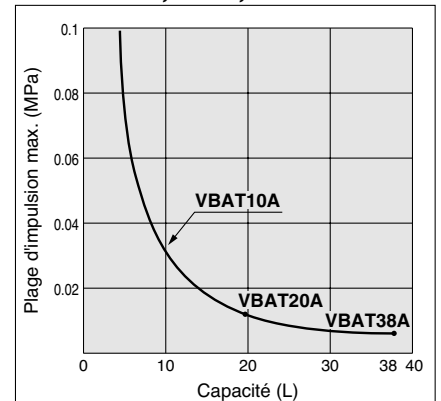
### Impulsion/Avec un réservoir, les impulsions diminuent.

Si la capacité de sortie est trop faible, des impulsions peuvent survenir.

## VBAT05A

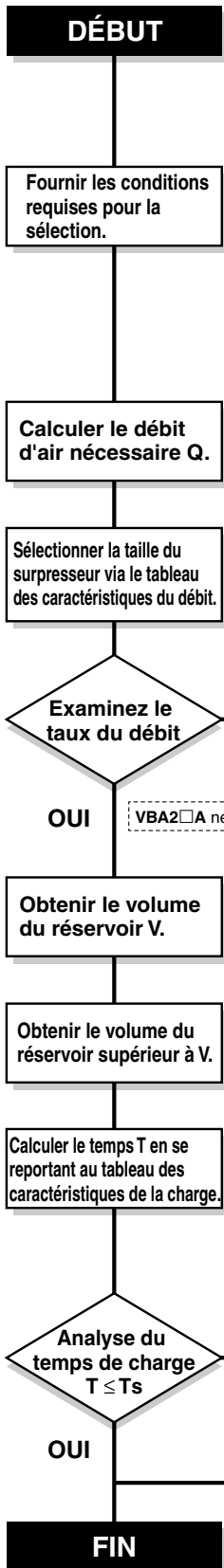
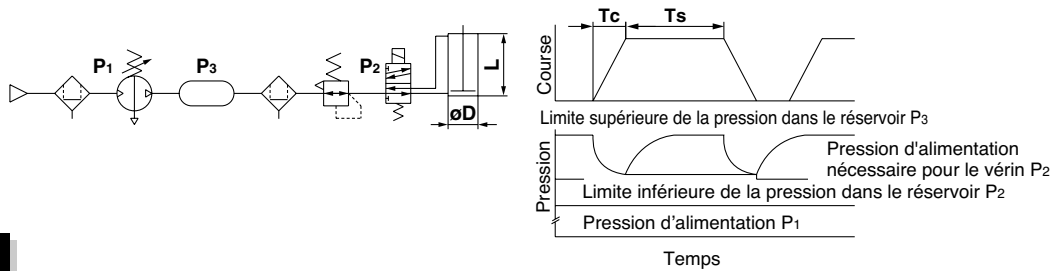


## VBAT10A, 20A, 38A



Conditions :  
Pression d'alimentation : 0.5 MPa  
Pression de sortie : 1 MPa  
Débit : Entre 0 et taux max. du débit

- Efficacité du réservoir à air
  - Diminue l'impulsion produite du côté sortie.
  - Lorsque la consommation dépasse l'alimentation d'air en cours d'opération intermittente, l'air nécessaire sera accumulé dans le réservoir pour être utilisé.
- Ceci ne s'applique pas à une opération continue.



**Conditions nécessaires :**  
**D** [mm] : Alésage  
**L** [mm] : Course du vérin  
**W** [mm/s] : Vitesse du vérin  
**C** [pc.] : Nombre de vérins  
**Tc** [s] : Temps d'utilisation du vérin  
**Ts** [s] : Temps d'arrêt du vérin  
**P1** [MPa] : Pression d'alimentation  
**P2** [MPa] <sup>Note 1)</sup> : pression d'alimentation nécessaire vers le vérin

**Exemple :**  
 100  
 100  
 200  
 1  
 0.5  
 30  
 0.5  
 0.8

**Autres conditions :**  
**Q** [L/min (ANR)] : débit d'air nécessaire  
**Qb** [L/min (ANR)] : débit d'air à la sortie du surpresseur  
**Tc** [s] : Temps d'utilisation du vérin  
**K** : Double effet du vérin : 2, simple effet : 1  
**P3** [MPa] <sup>Note 2)</sup> : charge de pression du réservoir  
**T1** [s] : Temps de charge (temps de charge vers P2)  
**T2** [s] : Temps de charge (temps de charge vers P3)  
**T** [s] : Temps de charge (temps de charge de P2 à P3)  
**Z** : Nombre de surpresseurs

Note 1) P2 est la pression d'alimentation nécessaire pour le vérin et règle la pression du réservoir plus bas que la limite inférieure avec le régulateur. Ajustez la pression en fonction de la pression d'utilisation max. de l'équipement lors de l'utilisation.  
 Note 2) P3 correspond à la pression de sortie du surpresseur, qui est aussi le plafond de pression que le réservoir supporte.

$$Q \text{ [L/min (ANR)]} = \frac{\pi \times D^2 \times W}{4 \times 10^6} \times \frac{(P_2 + 0.101)}{0.101} \times 60 \times C$$

$$Q = \frac{\pi \times 100^2 \times 200}{4 \times 10^6} \times \frac{(0.8 + 0.101)}{0.101} \times 60 \times 1 = 841 \text{ [L/min (ANR)]}$$

VBA2□A : Qb = 600 [L/min (ANR)]  
 VBA4□A : Qb = 1050 [L/min (ANR)]

Reportez-vous au « Caractéristiques de débit » en pages 3 et 4.

## ⚠ Précaution

- Utilisez VBA11A (multiplication de pression 4) avec une multiplication de pression de 2 à 4. Il est préférable d'utiliser une multiplication de pression inférieure à 2 pour le VBA10A (multiplication de pression 2). Vous prolongerez ainsi la durée de service du produit et la stabilité de son fonctionnement.
- Le volume de la pression d'alimentation à l'entrée est environ deux fois plus important qu'à la sortie (environ 2 fois (multiplication de pression 2), environ 4 fois (multiplication de pression 4)). Pour actionner le surpresseur, le volume à l'entrée doit être égal à la somme du volume du débit de sortie et du volume s'échappant de l'orifice E car l'air est la source d'alimentation.

**NON** : aucun réservoir requis VBA4□A peut produire la pression nécessaire.

**Évitez les impulsions. (0.05 MPa max.)**

**OUI** VBA2□A ne peut pas produire la pression nécessaire.

**OUI** Sélectionnez le réservoir à partir du tableau ci-dessous.

$$V \text{ [L]} = \frac{(Q - Qb/2) \times (Tc \times K/60)}{(P_3 - P_2) \times 9.9}$$

$$V = \frac{(841 - 600/2) \times (0.5 \times 2/60)}{(1.0 - 0.8) \times 9.9} = 4.6 \text{ [L]}$$

Sélectionner le modèle VBAT10□, qui peut être directement connecté au VBA2□A.

Modèle Tank	Capacité interne	Combinaison possible		
		VBA1□A	VBA2□A	VBA4□A
VBAT05A	5 L	—	—	—
VBAT10A	10 L	VBA1□A	VBA2□A	—
VBAT20A	20 L	—	VBA2□A	VBA4□A
VBAT38A	38 L	—	VBA2□A	VBA4□A

Reportez-vous aux « Caractéristiques de la charge » en pages 3 et 4.

$$T \text{ [s]} = \left(\frac{V}{10}\right) \times \frac{T_2 - T_1}{Z}$$

$$T = \left(\frac{4.6}{10}\right) \times \frac{11.5 - 3.8}{1} = 3.5 \text{ [s]}$$

**NON** Prolonger le temps d'arrêt Ts jusqu'à un temps de charge T, ou plus.

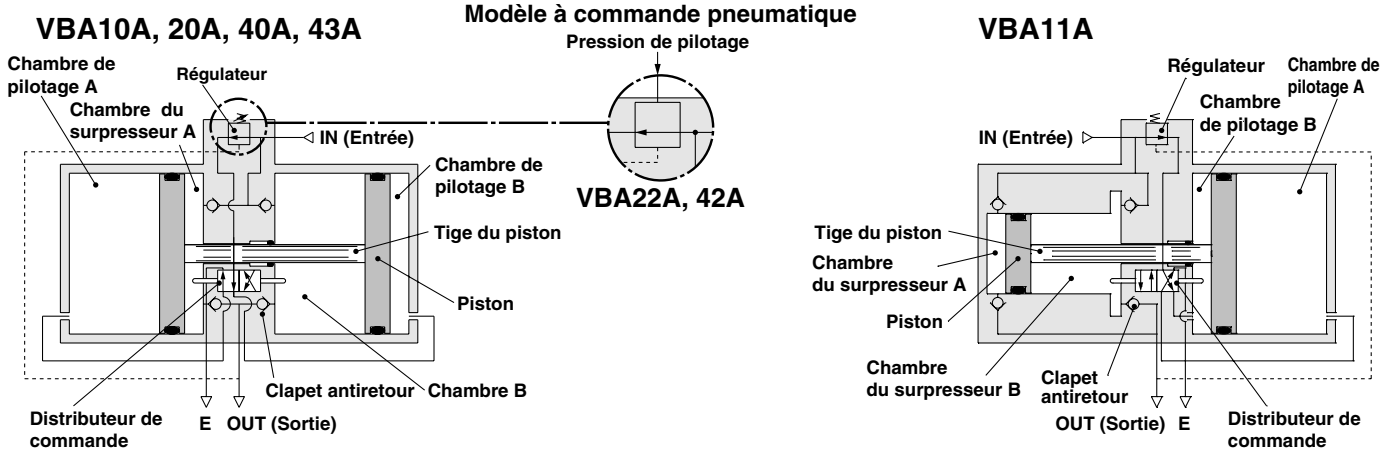
**NON** Augmenter le nombre de surpresseurs (Z) pour diminuer T.

Vérifiez la durée de service du produit en cas d'utilisation permanente lors de périodes prolongées. Si la durée de service est plus courte que la durée exigée, choisissez un surpresseur de taille supérieure.



## Principe de fonctionnement

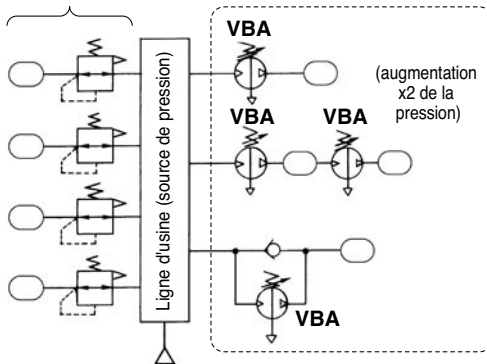
L'air d'alimentation traverse le clapet anti-retour pour **pressuriser les chambres A et B** du surpresseur. Simultanément, l'air alimente la **chambre de pilotage B** via le régulateur et le distributeur de commande. Ensuite, la pression d'air de la **chambre de pilotage B** et celle de la **chambre A** du surpresseur est appliquée au piston, pressurant **la chambre B**. Lorsque le piston se déplace, l'air est poussé vers le côté **sortie** via le clapet anti-retour. Lorsque le piston atteint la fin de sa course, le piston actionne le distributeur de commande de manière à ce que la **chambre de pilotage B** effectue l'échappement et la **chambre de pilotage A** l'alimentation respectivement. Puis, le piston inverse son mouvement et la pression provenant de la **chambre du surpresseur B** et de celle de la **chambre de pilotage A** pousse l'air dans la **chambre du surpresseur A** et le déplace jusqu'au côté **sortie**. Le processus décrit ci-dessus se répète de sorte que l'air comprimé alimente constamment la zone comprise entre le côté **entrée** et le côté **sortie**. Le régulateur détermine la pression de sortie manuellement et ajuste la pression dans la chambre de pilotage en renvoyant la pression de sortie.



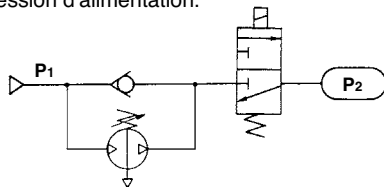
## Exemple de circuit

- Lorsqu'une partie seulement des machines a besoin d'une pression d'air élevée, n'installez les surpresseurs que pour les équipements qui en ont besoin. L'ensemble du système peut ainsi utiliser l'air à basse pression tout en procurant de la haute pression aux machines.

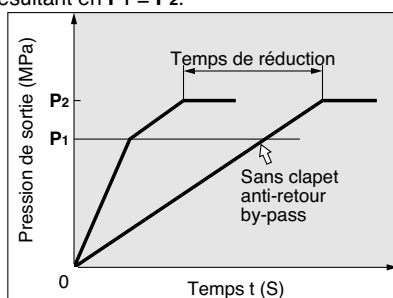
Ligne générale (basse pression)      Lieux avec haute pression



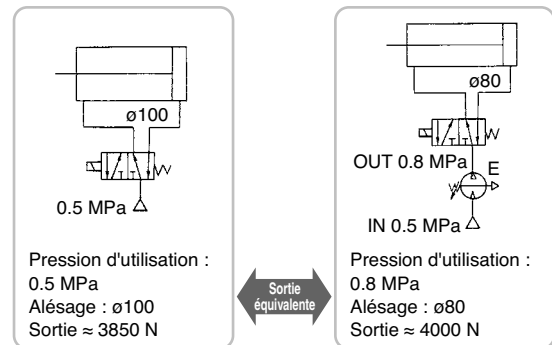
- Quand un réservoir ou autre est chargé en pression atmosphérique, il est possible de diminuer le temps de charge en utilisant un circuit muni d'un clapet anti-retour qui permet à l'air de passer à travers le clapet jusqu'à la pression d'alimentation.



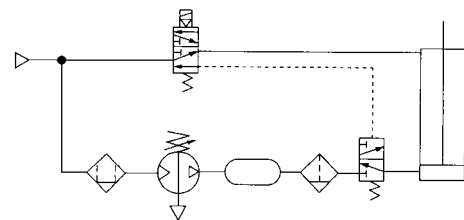
Initialement, la pression d'entrée ( $P_1$ ) traverse le clapet anti-retour, remplit  $P_2$ , résultant en  $P_1 = P_2$ .



- Quand la pression de sortie de l'actionneur est insuffisante et que le manque d'espace empêche l'utilisation d'un vérin plus large, l'usage d'un surpresseur aide à accroître la pression. Il augmente la pression de sortie et l'actionneur n'a pas besoin d'être remplacé.
- Quand un niveau de sortie spécial est requis mais que la taille du vérin doit être réduite de manière à ce que le guide reste compact.



- Quand seulement un côté du vérin est utilisé pour le travail, installez des surpresseurs sur les lignes qui en ont besoin uniquement pour réduire le volume de consommation d'air global.



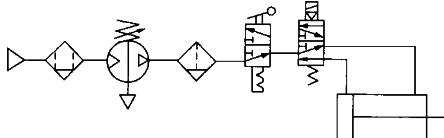
## Conception

### ⚠ Attention

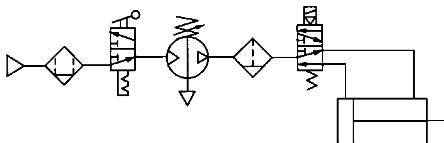
- Précautions concernant une pression de sortie anormale**
  - Si la pression de sortie risque de chuter en raison d'éventuels dysfonctionnements de l'équipement, entraînant par la suite des problèmes majeurs, veillez à prendre des mesures de sécurité au niveau du système.
  - Étant donné que la pression de sortie risque de dépasser ses limites, si la pression d'alimentation subit des fluctuations importantes pouvant entraîner des accidents, veuillez prendre des mesures de sécurité contre les pressions anormales.
  - Travaillez tout en respectant les plages maximum de pression d'utilisation et de pression de réglage.

- Pression résiduelle**

- Si, pour des raisons d'entretien, etc., il est nécessaire d'évacuer rapidement la pression résiduelle située du côté de la pression de sortie, connectez un distributeur 3/2 à la sortie du surpresseur. (Reportez-vous au diagramme ci-dessous). La pression de sortie résiduelle ne peut être éliminée si le distributeur 3/2 est connecté du côté entrée, car le clapet anti-retour du surpresseur s'active.



- Quand l'opération est terminée, évacuez la pression d'alimentation par l'entrée. Cela empêche le surpresseur de bouger inutilement et évite les dysfonctionnements.



## Sélection

### ⚠ Précaution

- Familiarisez-vous avec les spécifications.**
  - Examinez les conditions d'utilisation et utilisez le produit dans le respect des consignes décrites dans ce catalogue.
- Sélection**
  - Examinez les conditions de l'orifice de sortie du surpresseur pour sélectionner la taille adéquate, selon le processus de sélection décrit dans ce manuel ou programme de sélection du modèle.
  - Utilisez VBA11A (multiplication de pression 4) avec une multiplication de pression de 2 à 4. Il est préférable d'utiliser une multiplication de pression inférieure à 2 pour le VBA10A (multiplication de pression 2). Vous prolongerez ainsi la durée de service du produit et la stabilité de son fonctionnement.
  - Le volume de la pression d'alimentation à l'entrée est environ deux fois plus important qu'à la sortie (environ 2 fois (multiplication de pression 2), environ 4 fois (multiplication de pression 4)). Pour actionner le surpresseur, le volume à l'entrée doit être égal à la somme du volume du débit de sortie et du volume s'échappant de l'orifice E car l'air est la source d'alimentation.
  - Vérifiez la durée de service du produit en cas d'utilisation permanente, pendant des périodes prolongées. La durée de vie d'un surpresseur dépend de son cycle de fonctionnement. Par conséquent, s'il est utilisé pour des vérins, etc., du côté sortie, sa durée de vie en sera diminuée.
  - Assurez-vous que la pression de sortie est réglée à 0.1 MPa de plus que la pression d'entrée. Une différence de pression inférieure à 0.1 MPa rend le fonctionnement problématique et peut entraîner des dysfonctionnements.

## Montage

### ⚠ Précaution

- Transport**
  - Lors du transport du produit, veillez à le maintenir sur toute la longueur avec les deux mains. Ne le tenez jamais par le manche noir situé au centre car il peut se détacher, provoquant la chute du corps et d'éventuelles blessures.
- Installation**
  - Installez ce produit de façon à ce que les tirants argentés et le couvercle soient en position horizontale. Un montage vertical peut provoquer un dysfonctionnement.
  - En raison des vibrations du piston, utilisez les vis de maintien suivantes (VBA1 : M5; VBA2, 4: M10) et serrez-les selon le couple de serrage adéquat (VBA1: 3 N·m; VBA2, 4: 24 N·m).
  - Si vous ne souhaitez pas la transmission des vibrations, insérez un caoutchouc isolant avant l'installation.
  - Montez le manomètre selon le couple de 7 à 9 N·m.

## Raccordement

### ⚠ Précaution

- Purge**
  - Utilisez un dispositif de soufflage pour nettoyer les raccords afin d'éliminer les copeaux, l'huile de coupe ou tout autre débris qui se trouverait à l'intérieur des tubes avant d'effectuer la connexion. Si ces dépôts atteignent le surpresseur, la durée de service de ce dernier peut être diminuée et des dysfonctionnements peuvent survenir.
- Taille du raccordement**
  - Pour utiliser le surpresseur dans des conditions optimales, vérifiez que le raccordement s'adapte parfaitement aux orifices.

## Alimentation de l'air

### ⚠ Précaution

- Qualité de l'alimentation de l'air**
  - Connectez un filtre micronique du côté de l'alimentation, à proximité du surpresseur. Si la qualité de l'air comprimé n'est pas totalement surveillée, le surpresseur peut rencontrer des dysfonctionnements (avoir des difficultés à se lancer) ou voir sa durabilité affectée.
  - Si vous utilisez de l'air sec (pression atmosphérique et point de rosée : -17°C max.), vous risquez de diminuer la durée de service du produit, car l'air sec accélère l'évaporation du lubrifiant à l'intérieur.

## Milieu d'utilisation

### ⚠ Précaution

- Emplacement**
  - N'installez pas le produit dans un milieu exposé à l'eau de pluie ou aux rayons solaires.
  - N'installez pas le produit dans des milieux exposés à des vibrations. S'il doit être utilisé dans de telles conditions, veuillez contacter SMC.

## Manipulation

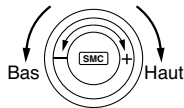
### ⚠ Précaution

#### 1. Réglage de la pression sur le modèle à commande manuelle

- Si de l'air alimente le produit à son état d'origine, il sera évacué.

Pour régler la pression, tirez le bouton du régulateur et tournez-le dans le sens de la flèche (+).

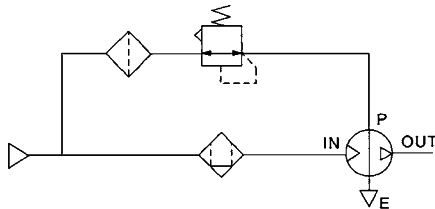
- Il y a une limite de rotation inférieure et supérieure. Si le bouton est tourné au-delà de la limite préconisée, les pièces internes peuvent être endommagées. C'est pourquoi il faut arrêter de tourner le bouton dès lors que vous sentez une résistance.
- Une fois le réglage établi, appuyez sur le bouton.
- Pour diminuer la pression de sortie, après l'avoir réglée, tournez le bouton dans le sens de la flèche (-). L'air résiduel sera éliminé de la zone du bouton de réglage, grâce à la construction d'échappement du régulateur.
- Pour régler à nouveau la pression, réduisez d'abord la pression de manière à ce qu'elle soit inférieure à la pression souhaitée ; ensuite, réglez jusqu'à atteindre la pression désirée.



#### 2. Réglage de la pression sur le modèle à commande pneumatique (VBA22A, 42A)

- Connectez le tuyau de sortie du régulateur de pilotage à l'orifice de commande (P), pour le contrôle à distance. (Reportez-vous au diagramme ci-dessous.)
- Reportez-vous au graphique ci-dessous pour connaître la relation entre la pression de pilotage et la pression de sortie.
- Il est recommandé d'utiliser les produits AR20 et AW20 avec le régulateur de pilotage.

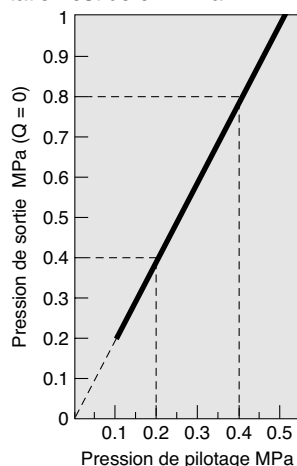
Régulateur de pilotage



- La pression de sortie équivaut à deux fois la pression de pilotage.
- Quand la pression d'alimentation est de 0.4 MPa :

Pression de pilotage  
0.2 MPa à 0.4 MPa

Pression de sortie  
0.4 MPa à 0.8 MPa



#### 3. Purge

- Si le filtre, le filtre micronique ou le réservoir présentent une accumulation de purge importante, celle-ci peut se répandre, entraînant des dysfonctionnements. Par conséquent, veuillez purger le système tous les jours. Si la purge est automatique, vérifiez l'opération tous les jours.

#### 4. Échappement

- Le temps d'échappement de l'orifice E peut être plus long sur un surpresseur qui est réglé pour des commutations à plusieurs heures d'intervalles. Ceci est absolument normal.

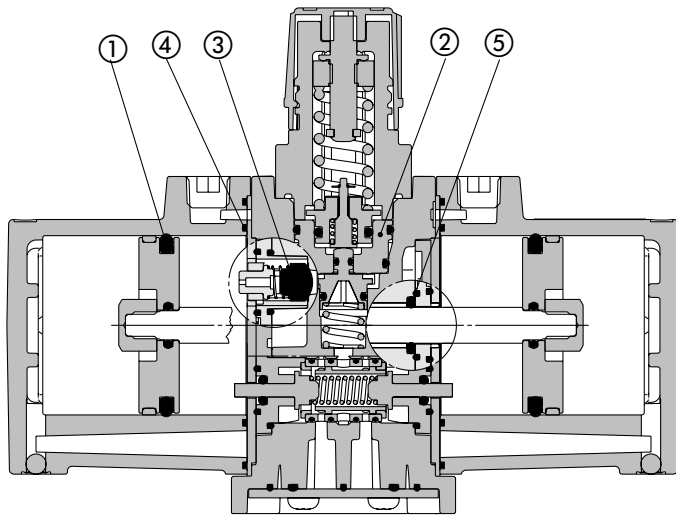
#### 5. Entretien

- La durée de service varie en fonction de la qualité de l'air et des conditions d'utilisation. La fin de la durée de vie du produit peut être détectée par :
  - Souffle permanent sous le bouton de réglage.
  - Bruit de l'air qui s'échappe du surpresseur à des intervalles de 10 à 20 secondes, alors que l'air ne circule pas du côté de la sortie.
 Procédez à un entretien anticipé dans de tels cas.
- Si un entretien est nécessaire, veuillez transmettre le modèle et le numéro de série du surpresseur et prendre contact avec SMC pour le kit de maintenance.
- L'entretien doit être réalisé par des experts de la maintenance en équipement pneumatique, selon une procédure spécifique.
- La liste et la position des pièces détachées ainsi que la référence du jeu sont disponibles en page 9.

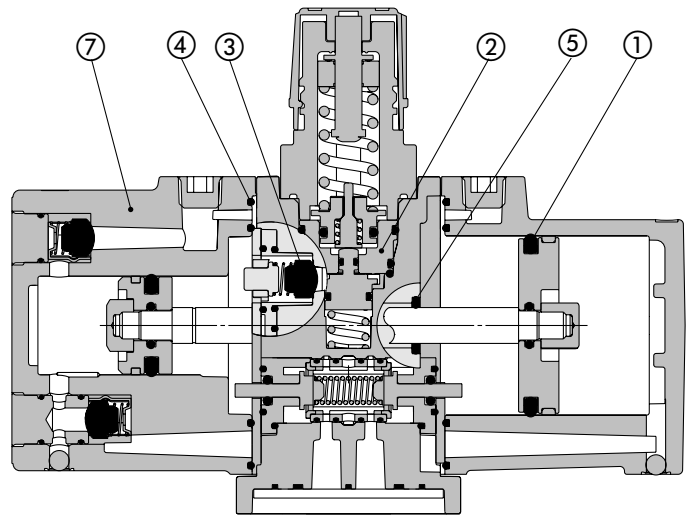
# Série VBA

## Construction/Pièces de rechange

### VBA10A

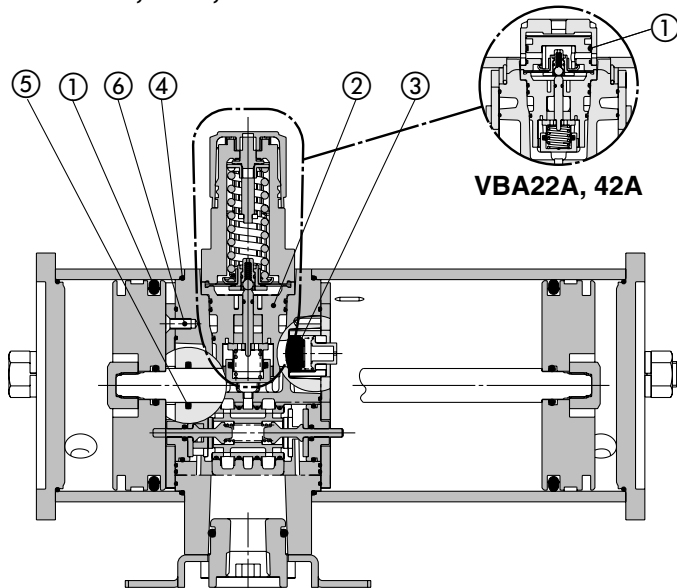


### VBA11A



### VBA20A, 22A, VBA40A, 42A, 43A

Modèle à commande pneumatique



## Référence des pièces de rechange/kits

Commandez à l'aide des références de kits compatibles suivants.

Modèle	VBA10A	VBA20A	VBA40A	VBA22A	VBA42A	VBA43A	VBA11A
Réf. du kit	KT-VBA10A-1	KT-VBA20A-1	KT-VBA40A-1	KT-VBA22A-1	KT-VBA42A-1	KT-VBA43A-1	KT-VBA11A-20

Le jeu contient des pièces allant de ① à ⑦ et un kit de lubrification.

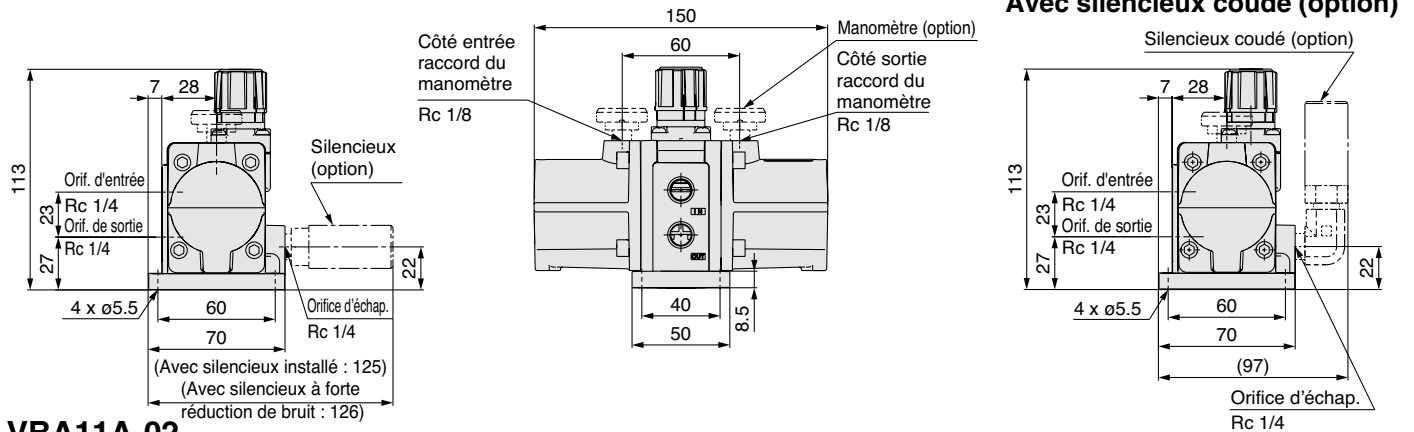
N°	Description	Modèle						
		VBA10A	VBA20A	VBA40A	VBA22A	VBA42A	VBA43A	VBA11A
1	Joint de piston		2		2 grands 1 petit		2	1 chacun petit et grand
2	Ensemble régulateur				1			
3	Clapet antiretour			4				2
4	Joint				2			
5	Joint de tige				1			
6	Vis de fixation	—	8	12	8	12		—
7	Ensemble couvercle C							1
—	Kit de lubrification	1		2	1	2		1

\* Le kit de lubrification contient 10 g de lubrifiant.

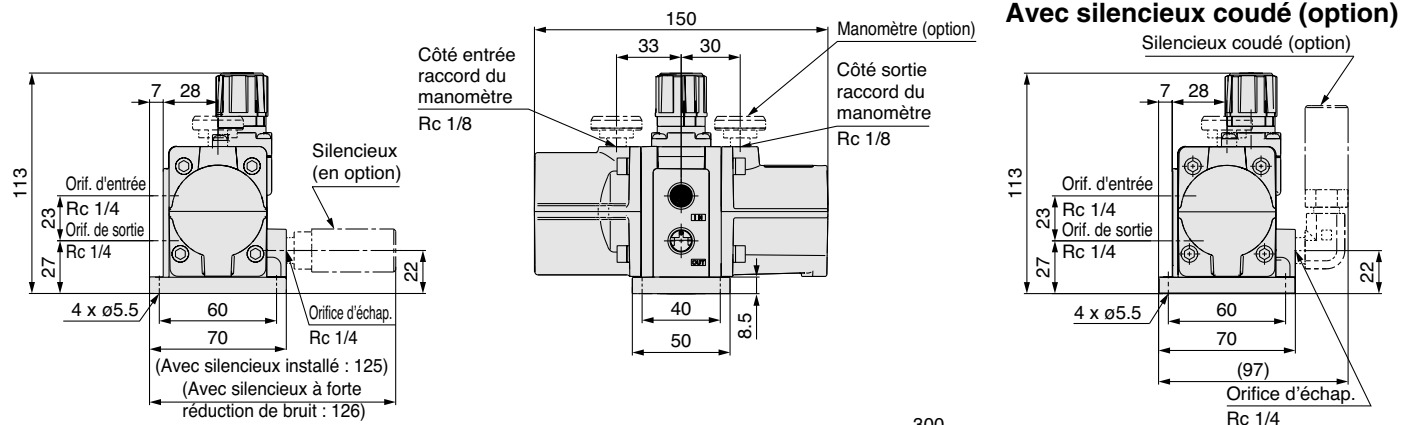
\* Reportez-vous au processus d'entretien.

## Dimensions

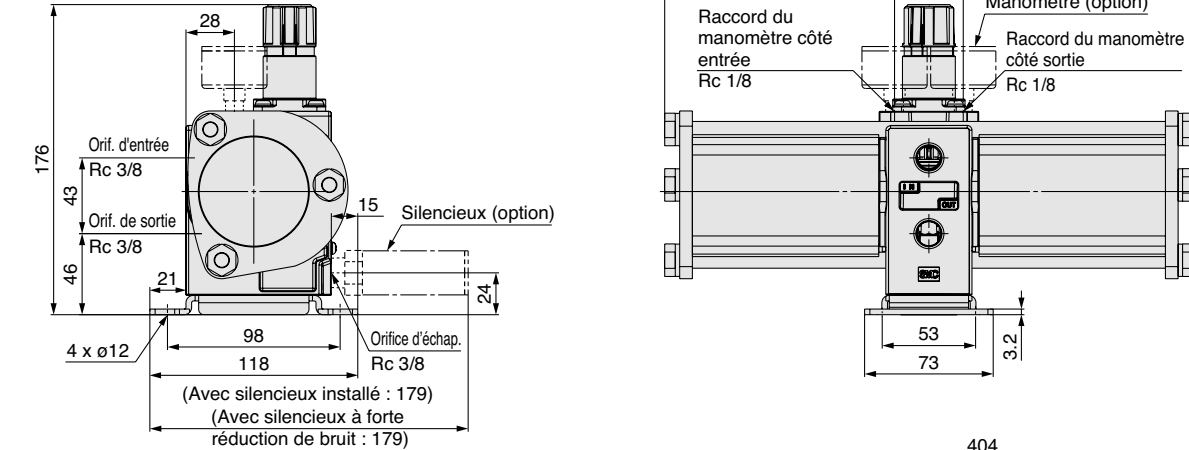
### VBA10A-02



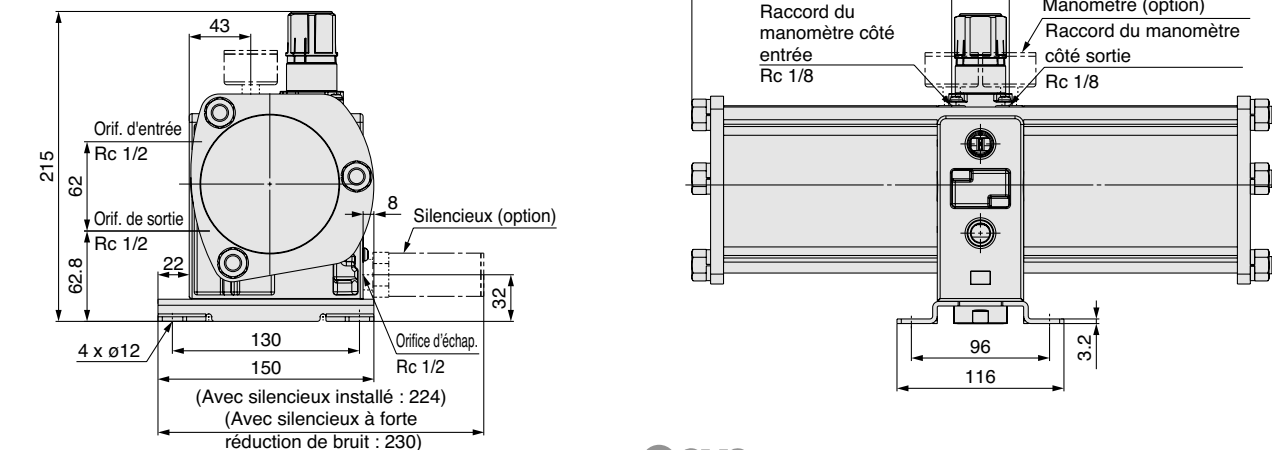
### VBA11A-02



### VBA20A-03



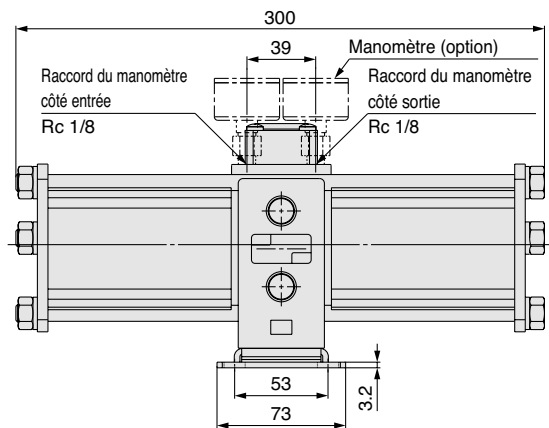
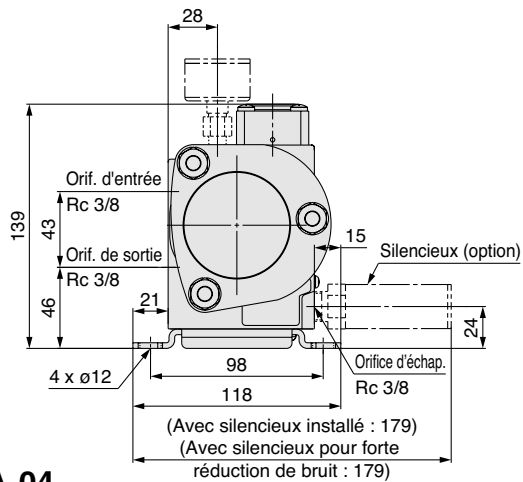
### VBA40A-04



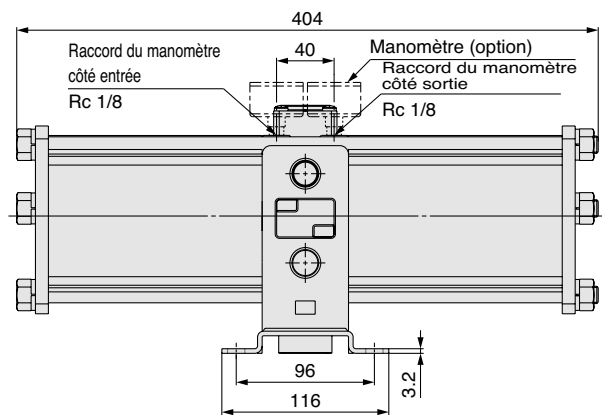
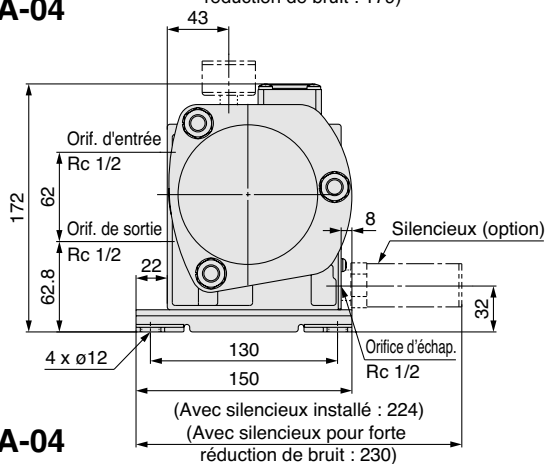
# Série VBA

## Dimensions

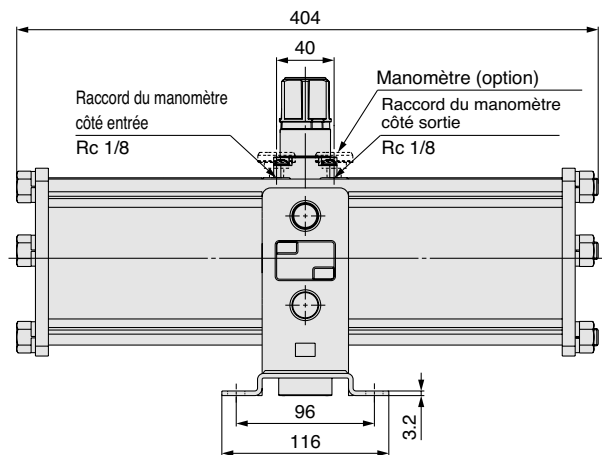
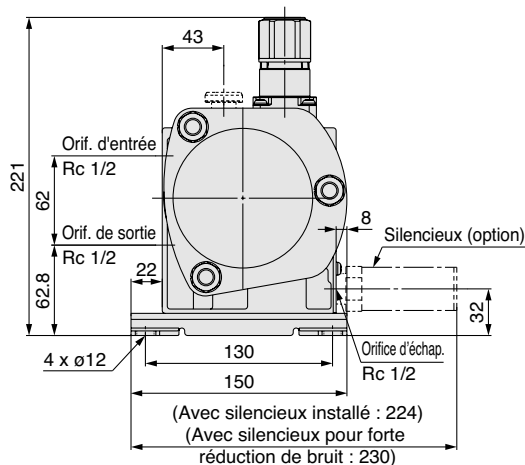
### VBA22A-03



### VBA42A-04



### VBA43A-04



Pour plus de détails sur les dimensions, les caractéristiques et les délais de livraison, contactez SMC.

## Exécution spéciale

### 1 Sans cuivre ni fluor

La matière des parties intérieures et extérieures en cuivre a été changée pour de l'acier inox ou de l'aluminium. Les parties en résine fluorée ont été changées pour de la résine classique.

20 — Réf. du modèle standard

• Exécution spéciale  
Sans cuivre ni fluor

\* Veuillez consulter SMC pour plus d'informations sur le surpresseur avec manomètre.  
\* Cette option ne peut être choisie pour un réservoir d'air avec une soupape de sûreté.

### 2 Conforme à la directive CE à l'épreuve des explosions (ATEX) :

56 — Réf. du modèle standard

• Exécution spéciale  
Directive CE à l'épreuve des explosions (ATEX) :  
Catégorie 3GD

### 3 Résistant à l'ozone

La résistance à l'ozone des joints en caoutchouc est renforcée par l'utilisation du FKM au niveau de la membrane, et du HNBR pour la vanne et le joint de tige.

80 — Réf. du modèle standard

• Exécution spéciale  
Résistant à l'ozone

\* Une membrane FKM résistante aux intempéries et une vanne HNBR constituent les parties en caoutchouc des produits standard.



# Réservoir d'air

# Série VBAT



Pour passer commande



Exécution spéciale

(Pour plus de détails, reportez-vous en p. 13).

- Le raccordement direct est possible.
- Il peut être utilisé comme réservoir autonome.



VBAT05A



VBAT38A

## VBAT 10 A F - SV - Q

Contenance du réservoir

Symbole	Contenance
05	5 L
10	10 L
20	20 L
38	38 L

Matière

Symbole	Matière
A	Acier carbone (SS400)

Produit certifié CE (Déclaration ci-jointe)

Accessoires

Symbole	Accessoires	Modèle compatible
RV	Soupape de sûreté (Tarage : 1 MPa)	VBAT20A VBAT38A
SV	Soupape de sûreté (Tarage : 2 MPa)	VBAT05A VBAT10A

Taraudage

Symbole	Taraudage
-	Rc
F	G

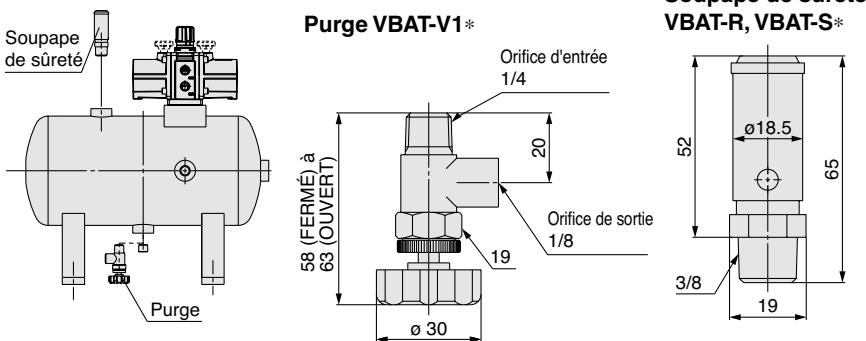
# Série VBAT

## Caractéristiques

Modèle	VBAT05A □-SV-Q	VBAT10A □-SV-Q	VBAT20A □-RV-Q	VBAT38A □-SV-Q
Fluide	Air comprimé			
Contenance du réservoir (L)	5	10	20	38
Pression d'utilisation max. (MPa)	2.0		1.0	
Orifice d'entrée	3/8	1/2	3/4	3/4
Orifice de sortie	3/8	1/2	1/2	3/4
Température d'utilisation(°C)	0 à 75			
Masse (kg)	6.6	10	14	21
Matière	Acier carbone (SS400)			
Peinture	À l'extérieur : peinture argentée, à l'intérieur : peinture inoxydable			

Note) Les accessoires et les options sont livrés dans le même conteneur.

Modèle	VBAT05A□-SV-Q	VBAT10A□-SV-Q	VBAT20A□-RV-Q	VBAT38A□-RV-Q
Accessoires	VBAT5A-Y-2	VBAT10A-Y-2	VBAT20A-Y-2	
Soupape de sûreté	VBAT-S (Tarage : 2 MPa)		VBAT-R (Tarage : 1 MPa)	
Purge	VBAT-V1			



Pour des dimensions, caractéristiques et délais de livraison détaillés, veuillez consulter SMC.

## Exécution spéciale

### 1 Sans cuivre ni fluor



Symbole	Capacité interne
05	5 L
10	10 L
20	20 L
38	38 L

Symbole	Matière
A	Acier carbone (SS400)
S	acier inox 304

Note 1) Le taraudage de tous les orifices est Rc.

Note 2) Un raccord en acier inox et une purge sont inclus dans le même conteneur comme accessoires. (Pour des dimensions détaillées, veuillez contacter SMC.) La soupape de sûreté n'est pas sélectionnable.

Note 3) Puisque le réservoir ne nécessite ni partie en cuivre ni en fluor, un modèle standard peut servir là où des options (soupape de sûreté et purge) ne sont pas utiles.

## Conception

### ⚠ Attention

#### 1. Pression d'utilisation

- Utilisez le produit en respectant les plages max. de pression. Prenez les mesures de sécurité nécessaires afin d'assurer que la limite max. de pression n'est pas dépassée.

- Même quand le réservoir est utilisé seul, prévoyez un pressostat ou une valve de sécurité pour être certain que les limites maximum de pression ne sont pas dépassées.

#### 2. Connexion

- Connectez un filtre ou un filtre micronique sur le côté sortie du réservoir. Étant donné que la paroi interne du réservoir n'est pas traitée, il est possible que la poussière atteigne la sortie.

- Lors de l'utilisation du réservoir, un surpresseur VBA peut être connecté directement selon les combinaisons ci-dessous.

		Surpresseur		
		VBA1□A	VBA2□A	VBA4□A
Réservoir d'air	VBAT05A	●	—	—
	VBAT10A	●	●	—
	VBAT20A	—	●	●
	VBAT38A	—	●	●

## Sélection

### ⚠ Précaution

- Tenez compte des conditions d'utilisation et utilisez ce produit dans les plages de fonctionnement indiquées.

- Si le réservoir est utilisé avec un surpresseur, reportez-vous au chapitre « Conception » en page 5 ou au programme System Energy Saving Program de SMC.

## Montage

### ⚠ Précaution

#### 1. Accessoires

- Reportez-vous au manuel d'instructions (VBAT-M1, M2, M3, M4) pour combiner les surpresseurs avec d'anciens réservoirs.

- Les accessoires sont immobilisés au niveau des pieds du réservoir d'air. Une fois retirés, veillez à ne pas les perdre.

#### 2. Installation

- Le réservoir doit être installé à distance des individus. Il existe un risque de danger si l'air accumulé à l'intérieur du réservoir venait à s'échapper.

- Ne montez pas le réservoir d'air sur une pièce mobile ou un lieu soumis à des vibrations.

- Lorsque vous connectez un surpresseur au réservoir, reportez-vous au manuel d'instructions fourni avec le réservoir avant d'effectuer l'assemblage.

- Consultez le manuel d'instructions pour connaître les procédures de montage avec de longues vis.

- Pour installer le réservoir à même le sol, utilisez les 4 trous pour immobiliser le réservoir avec des vis.

## Entretien

### ⚠ Attention

#### 1. Entretien

- L'utilisation de récipients à pression peut entraîner des accidents causés par des endommagements externes ou par la corrosion externe due à la purge. Par conséquent, assurez-vous de vérifier le produit régulièrement afin de détecter de possibles endommagements, ou une corrosion interne. Il est également possible d'utiliser un indicateur épais ultrasonique pour détecter toute réduction de l'épaisseur de la matière.

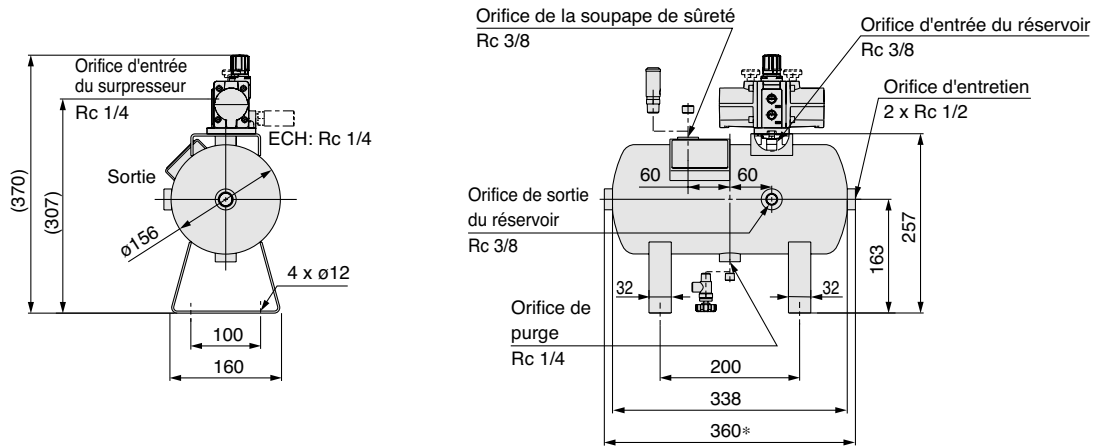
#### 2. Purge

- Si le produit est utilisé avec une grande quantité de condensats, ces condensats peuvent s'échapper, provoquant un dysfonctionnement de l'équipement ou l'apparition de corrosion à l'intérieur du réservoir. Par conséquent, veillez à purger le système tous les jours.

## Dimensions

### VBAT05A-Q Matériau : Acier au carbone

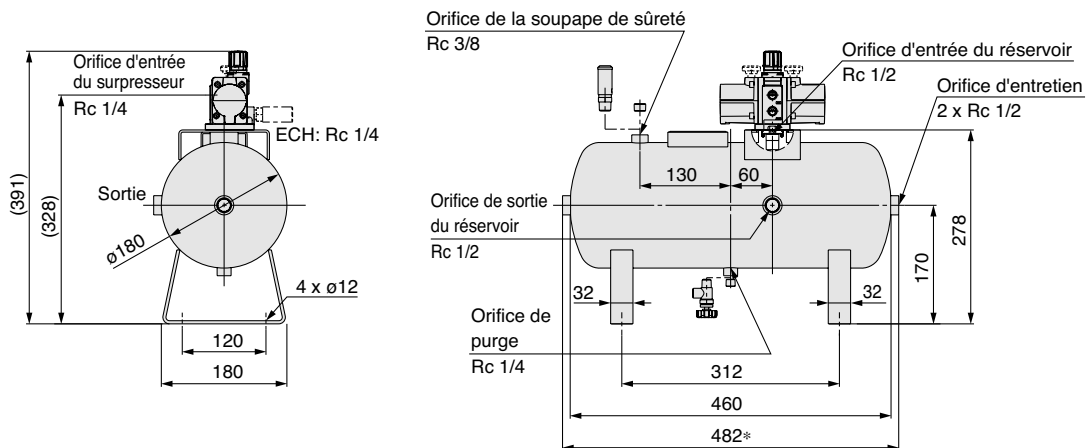
Connecté à VBA10A, 11A



\* La longueur peut être supérieure aux spécifications si les bouchons montés de deux cotés du réservoir ne sont pas raccordés à l'extrémité. Le taraudage de type G est 6 mm plus long en raison des différences de connexion.)

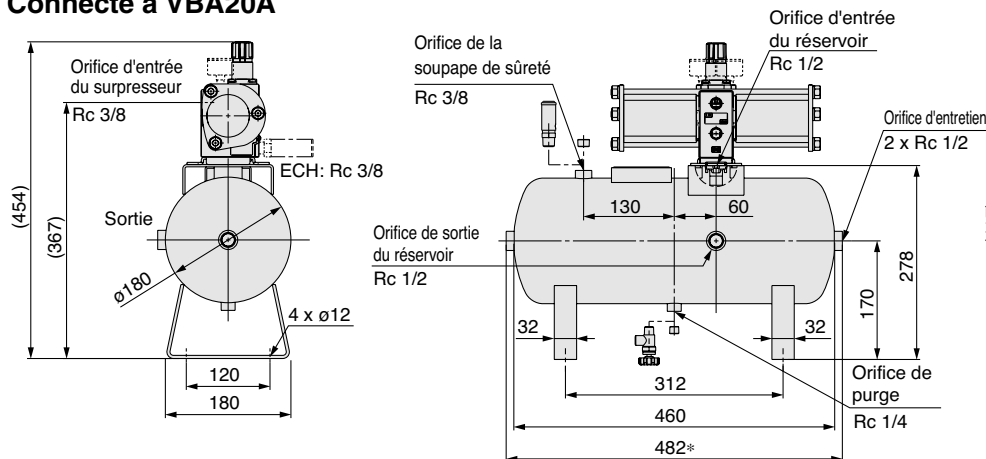
### VBAT10A-Q Matériau : Acier au carbone

Connecté à VBA10A, 11A

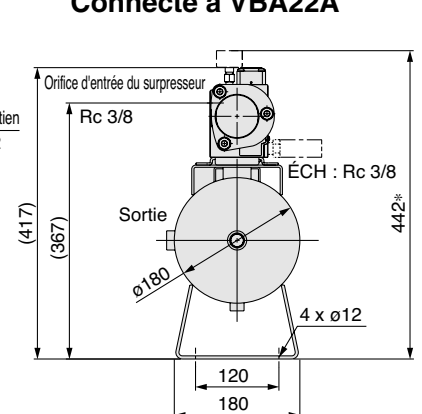


\* La longueur peut être supérieure aux spécifications si les bouchons montés de deux cotés du réservoir ne sont pas raccordés à l'extrémité. Le taraudage de type G est 6 mm plus long en raison des différences de connexion.)

Connecté à VBA20A



Connecté à VBA22A



\* La longueur peut être supérieure aux spécifications si les bouchons montés de deux cotés du réservoir ne sont pas raccordés à l'extrémité. Le taraudage de type G est 6 mm plus long en raison des différences de connexion.)

\* Quand Option G (manomètre) est sélectionnée.

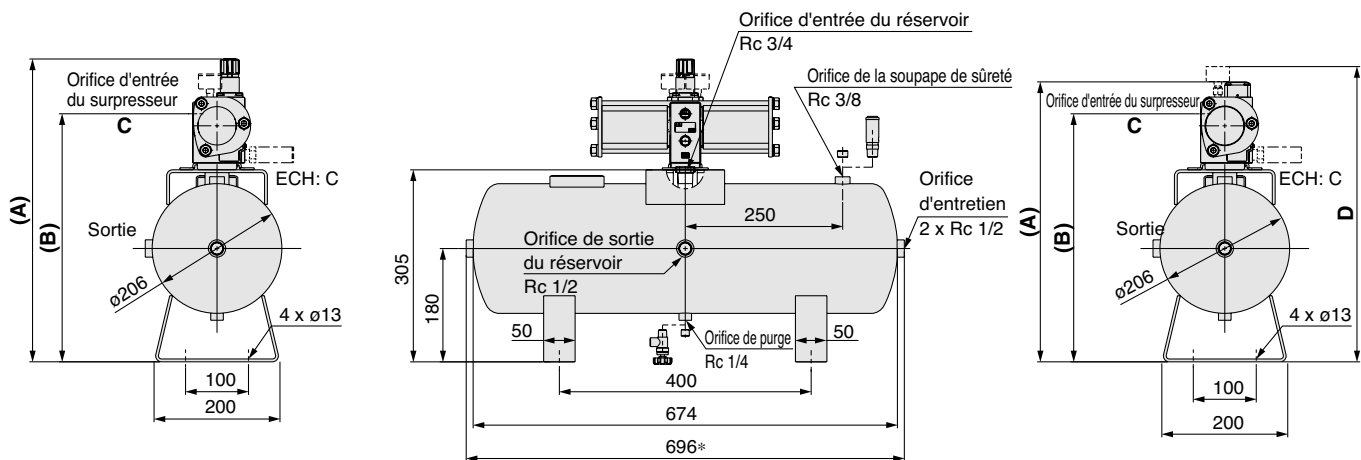
# Série VBAT

Dimensions : Produit certifié CE

## VBAT20A-Q Matériau : Acier au carbone

Connecté à VBA20A, 40A

Connecté à VBA22A, 42A



\* La longueur peut être supérieure aux spécifications si les bouchons montés de deux cotés du réservoir ne sont pas raccordés à l'extrémité.  
Le taraudage de type G est 6 mm plus long en raison des différences de connexion.)

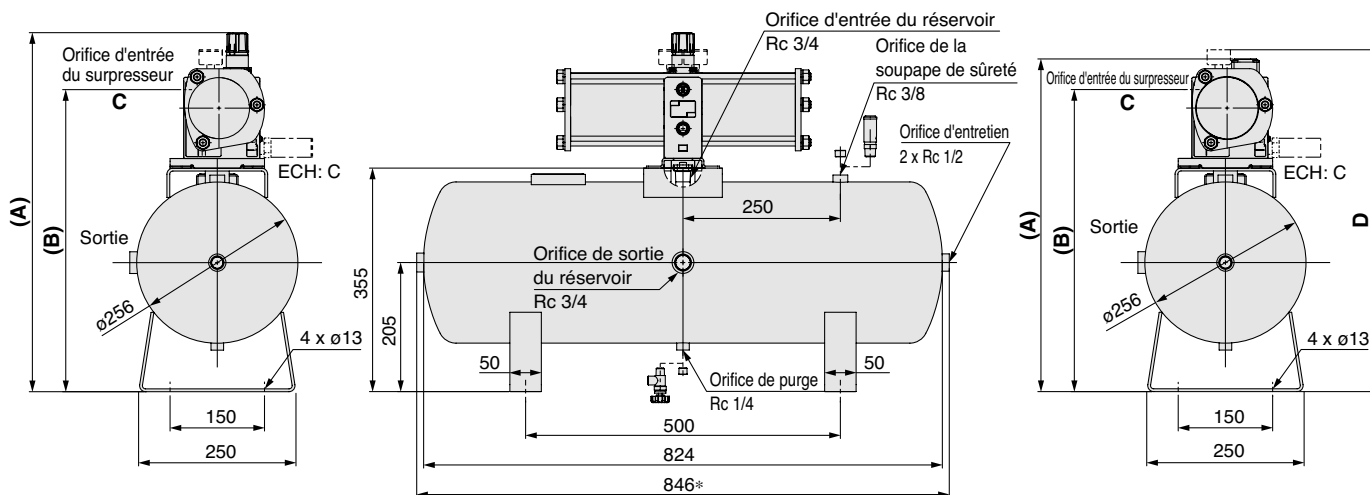
Modèle de surpresseur	A	B	C	D (Note)
VBA20A	481	394	Rc 3/8	—
VBA40A	520	429.8	Rc 1/2	—
VBA22A	444	394	Rc 3/8	469
VBA42A	477	429.8	Rc 1/2	493

Note) Quand Option G (manomètre) est sélectionnée.

## VBAT38A-Q Matériau : Acier au carbone

Connecté à VBA20A, 40A

Connecté à VBA22A, 42A



\* La longueur peut être supérieure aux spécifications si les bouchons montés de deux cotés du réservoir ne sont pas raccordés à l'extrémité.  
Le taraudage de type G est 6 mm plus long en raison des différences de connexion.)

Modèle de surpresseur	A	B	C	D (Note)
VBA20A	531	444	Rc 3/8	—
VBA40A	570	479.8	Rc 1/2	—
VBA22A	494	444	Rc 3/8	519
VBA42A	527	479.8	Rc 1/2	543

Note) Quand Option G (manomètre) est sélectionnée.



## Consignes de sécurité

Ces consignes de sécurité ont été rédigées pour prévenir des situations dangereuses pour les personnes et/ou les équipements. Ces instructions indiquent le niveau de risque potentiel à l'aide d'étiquettes "Précaution", "Attention" ou "Danger". Elles sont toutes importantes pour la sécurité et doivent être appliquées, en plus des Normes Internationales (ISO/IEC)\*1, à tous les textes en vigueur à ce jour.

### Précaution :

**Précaution** indique un risque potentiel de faible niveau qui, s'il est ignoré, pourrait entraîner des blessures mineures ou peu graves.

### Attention :

**Attention** indique un risque potentiel de niveau moyen qui, s'il est ignoré, pourrait entraîner la mort ou des blessures graves.

### Danger :

**Danger** indique un risque potentiel de niveau fort qui, s'il est ignoré, pourrait entraîner la mort ou des blessures graves.

\*1) ISO 4414 : Fluides pneumatiques – Règles générales relatives aux systèmes.  
ISO 4413 : Fluides hydrauliques – Règles générales relatives aux systèmes.  
IEC 60204-1 : Sécurité des machines – Matériel électrique des machines.  
(1ère partie : recommandations générales)  
ISO 10218-1 : Manipulation de robots industriels - Sécurité.  
etc.

## Attention

### 1. La compatibilité du produit est sous la responsabilité de la personne qui a conçu le système et qui a défini ses caractéristiques.

Etant donné que les produits mentionnés sont utilisés dans certaines conditions, c'est la personne qui a conçu le système ou qui en a déterminé les caractéristiques (après avoir fait les analyses et tests requis) qui décide de la compatibilité de ces produits avec l'installation. Les performances et la sécurité exigées par l'équipement seront de la responsabilité de la personne qui a déterminé la compatibilité du système. Cette personne devra réviser en permanence le caractère approprié de tous les éléments spécifiés en se reportant aux informations du dernier catalogue et en tenant compte de toute éventualité de défaillance de l'équipement pour la configuration d'un système.

### 2. Seules les personnes formées convenablement pourront intervenir sur les équipements ou machines.

Le produit présenté ici peut être dangereux s'il fait l'objet d'une mauvaise manipulation. Le montage, le fonctionnement et l'entretien des machines ou de l'équipement, y compris de nos produits, ne doivent être réalisés que par des personnes formées convenablement et expérimentées.

### 3. Ne jamais tenter de retirer ou intervenir sur le produit ou des machines ou équipements sans s'être assuré que tous les dispositifs de sécurité ont été mis en place.

- L'inspection et l'entretien des équipements ou machines ne devront être effectués qu'une fois que les mesures de prévention de chute et de mouvement non maîtrisés des objets manipulés ont été confirmées.
- Si un équipement doit être déplacé, assurez-vous que toutes les mesures de sécurité indiquées ci-dessus ont été prises, que le courant a été coupé à la source et que les précautions spécifiques du produit ont été soigneusement lues et comprises.
- Avant de redémarrer la machine, prenez des mesures de prévention pour éviter les dysfonctionnements malencontreux.

### 4. Contactez SMC et prenez les mesures de sécurité nécessaires si les produits doivent être utilisés dans une des conditions suivantes :

- Conditions et plages de fonctionnement en dehors de celles données dans les catalogues, ou utilisation du produit en extérieur ou dans un endroit où le produit est exposé aux rayons du soleil.
- Installation en milieu nucléaire, matériel embarqué (train, navigation aérienne, véhicules, espace, navigation maritime), équipement militaire, médical, combustion et récréation, équipement en contact avec les aliments et les boissons, circuits d'arrêt d'urgence, circuits d'embrayage et de freinage dans les applications de presse, équipement de sécurité ou toute autre application qui ne correspond pas aux caractéristiques standard décrites dans le catalogue du produit.
- Équipement pouvant avoir des effets néfastes sur l'homme, les biens matériels ou les animaux, exigeant une analyse de sécurité spécifique.
- Lorsque les produits sont utilisés en système de verrouillage, préparez un circuit de style double verrouillage avec une protection mécanique afin d'éviter toute panne. Vérifiez périodiquement le bon fonctionnement des dispositifs.

## Précaution

### 1. Ce produit est prévu pour une utilisation dans les industries de fabrication.

Le produit, décrit ici, est conçu en principe pour une utilisation inoffensive dans les industries de fabrication.

Si vous avez l'intention d'utiliser ce produit dans d'autres industries, veuillez consulter SMC au préalable et remplacer certaines spécifications ou échanger un contrat au besoin.

Si quelque chose semble confus, veuillez contacter votre succursale commerciale la plus proche.

## Garantie limitée et clause limitative de responsabilité/clauses de conformité

Le produit utilisé est soumis à la "Garantie limitée et clause limitative de responsabilité" et aux "Clauses de conformité".

Veuillez les lire attentivement et les accepter avant d'utiliser le produit.

### Garantie limitée et clause limitative de responsabilité

#### 1. La période de garantie du produit s'étend sur un an en service ou un an et demi après livraison du produit.\*2)

Le produit peut également tenir une durabilité spéciale, une exécution à distance ou des pièces de rechange. Veuillez demander l'avis de votre succursale commerciale la plus proche.

#### 2. En cas de panne ou de dommage signalé pendant la période de garantie, période durant laquelle nous nous portons entièrement responsable, votre produit sera remplacé ou les pièces détachées nécessaires seront fournies.

Cette limitation de garantie s'applique uniquement à notre produit, indépendamment de tout autre dommage encouru, causé par un dysfonctionnement de l'appareil.

#### 3. Avant d'utiliser les produits SMC, veuillez lire et comprendre les termes de la garantie, ainsi que les clauses limitatives de responsabilité figurant dans le catalogue pour tous les produits particuliers.

##### \*2) Les ventouses sont exclues de la garantie d'un an.

Une ventouse étant une pièce consommable, elle est donc garantie pendant un an à compter de sa date de livraison.

Ainsi, même pendant sa période de validité, la limitation de garantie ne prend pas en charge l'usure du produit causée par l'utilisation de la ventouse ou un dysfonctionnement provenant d'une détérioration d'un caoutchouc.

### Clauses de conformité

#### 1. L'utilisation des produits SMC avec l'équipement de production pour la fabrication des armes de destruction massive (ADM) ou d'autre type d'arme est strictement interdite.

#### 2. Les exportations des produits ou de la technologie SMC d'un pays à un autre sont déterminées par les directives de sécurité et les normes des pays impliqués dans la transaction. Avant de livrer les produits SMC à un autre pays, assurez-vous que toutes les normes locales d'exportation sont connues et respectées.

## Consignes de sécurité

Lisez les "Précautions d'utilisation des Produits SMC" (M-E03-3) avant toute utilisation.

### SMC Corporation (Europe)

Austria	+43 2262622800	www.smc.at	office@smc.at
Belgium	+32 (0)33551464	www.smcpnematics.be	info@smcpnematics.be
Bulgaria	+359 29744492	www.smc.bg	office@smc.bg
Croatia	+385 13776674	www.smc.hr	office@smc.hr
Czech Republic	+420 541424611	www.smc.cz	office@smc.cz
Denmark	+45 70252900	www.smc.dk.com	smc@smcdk.com
Estonia	+372 6510370	www.smcpnematics.ee	smc@smcpnematics.ee
Finland	+358 207513513	www.smc.fi	smcfin@smc.fi
France	+33 (0)164761000	www.smc-france.fr	contact@smc-france.fr
Germany	+49 (0)61034020	www.smc-pneumatik.de	info@smc-pneumatik.de
Greece	+30 210 2717265	www.smcHELLAS.gr	sales@smcHELLAS.gr
Hungary	+36 23511390	www.smc.hu	office@smc.hu
Ireland	+353 (0)14039000	www.smcpnematics.ie	sales@smcpnematics.ie
Italy	+39 (0)292711	www.smcitalia.it	mailbox@smcitalia.it
Latvia	+371 67817700	www.smc.lv	info@smclv.lv

Lithuania	+370 5 2308118	www.smclt.lt	info@smclt.lt
Netherlands	+31 (0)205318888	www.smcpnematics.nl	info@smcpnematics.nl
Norway	+47 67129020	www.smc-norge.no	post@smc-norge.no
Poland	+48 222119600	www.smc.pl	office@smc.pl
Portugal	+351 226166570	www.smc.eu	postpt@smc.smces.es
Romania	+40 213205111	www.smcromania.ro	smcromania@smcromania.ro
Russia	+7 8127185445	www.smc-pneumatik.ru	info@smc-pneumatik.ru
Slovakia	+421 413213212	www.smc.sk	office@smc.sk
Slovenia	+386 73885412	www.smc.si	office@smc.si
Spain	+34 945184100	www.smc.eu	post@smc.smces.es
Sweden	+46 (0)86031200	www.smc.nu	post@smcpnematics.se
Switzerland	+41 (0)523963131	www.smc.ch	info@smc.ch
Turkey	+90 212 489 0 440	www.smc-pneumatik.com.tr	info@smcpneumatik.com.tr
UK	+44 (0)845 121 5122	www.smc-pnematics.co.uk	sales@smcpnematics.co.uk