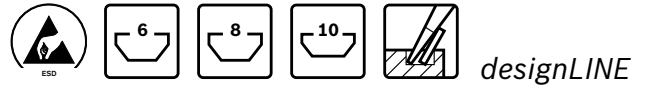


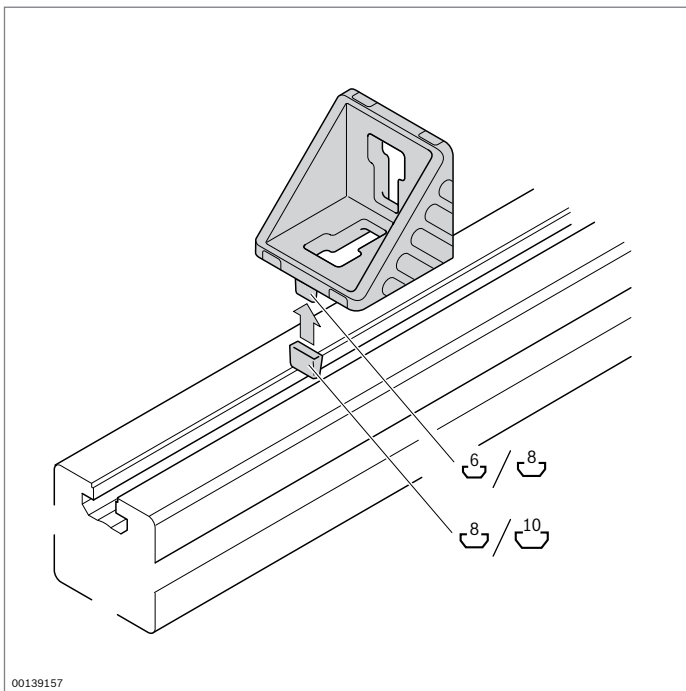
## Équerre

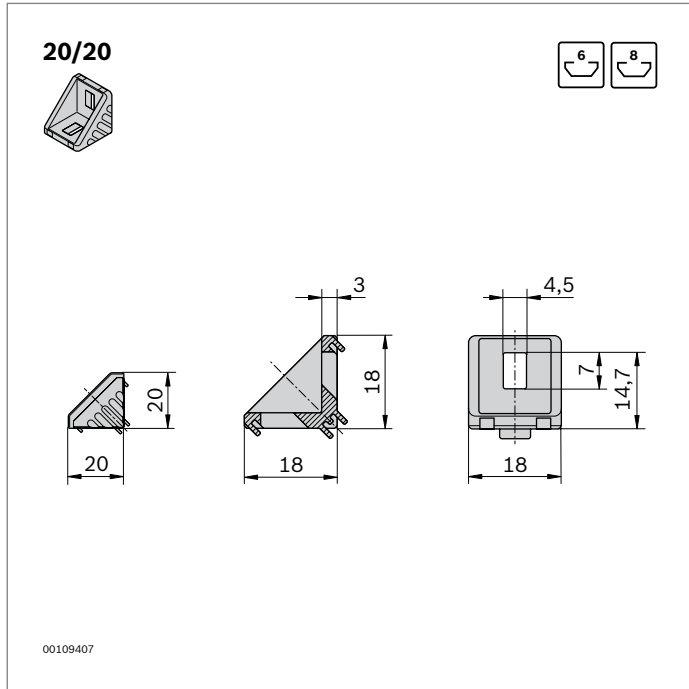


- ▶ Équerre avec ergots de centrage permettant un montage rapide, précis et antitorsion
- ▶ Pour le montage sur plateaux ou en travers de la rainure, il suffit de rompre les ergots de centrage
- ▶ Version *designLINE* avec vernis argenté spécial (RAL 9006) pour un design de grande qualité
- ▶ Pièce intermédiaire pour le positionnement d'équerres dans la rainure directement supérieure
- ▶ Coulisseau retiré pour positionnement décentré de l'équerre 45/45
- ▶ Cache de protection contre l'encrassement, disponible en modèle gris signalisation (RAL 7004) et noir ESD (RAL 9005)
- ▶ Usinage des profilés : inutile

Caractéristiques techniques (p. 19-9)

**Remarque :** Avec les vis d'assemblage, les équerres se montent de manière particulièrement simple et rapide (p. 3-5)



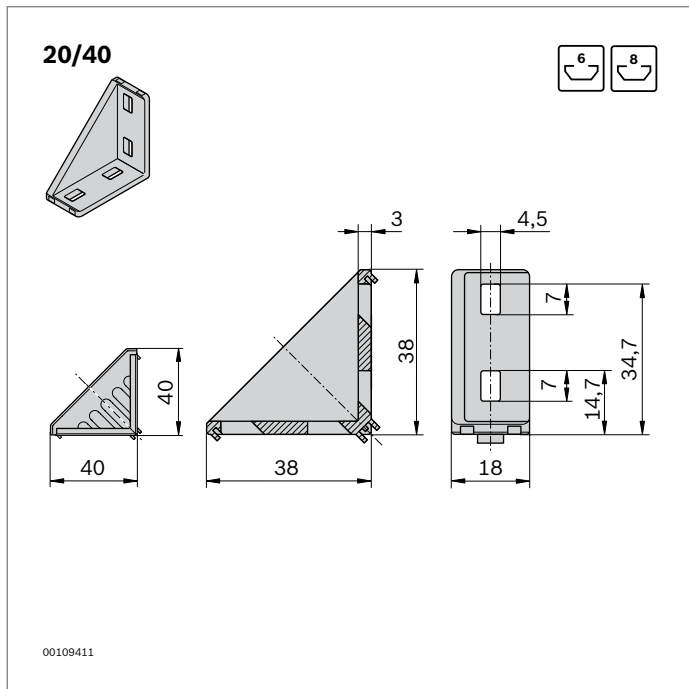
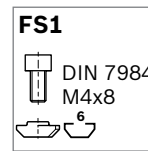


20/20	Rainure	ESD		N°	FS
Jeu (standard)	6 / 6		1	<b>3 842 523 511</b>	2xFS1
Jeu <i>designLINE</i>	6 / 6		1	<b>3 842 551 596</b>	2xFS1
Équerre (standard)	6		100	<b>3 842 523 508</b>	
Cache, gris signalisation			100	<b>3 842 548 842</b>	
Cache, noir			20	<b>3 842 548 843</b>	
Pièce intermédiaire  pour rainure de 8 mm	6 / 8		100	<b>3 842 523 516</b>	

Matériaux : Équerre : Aluminium moulé sous pression ; traité par vibro-abrasion  
 Équerre *designLINE* : Vernis (RAL 9006)  
 Pièce intermédiaire : PA ; noir  
 Cache : PP  
 Matériel de fixation : Acier ; galvanisé

Fourniture : Jeu incluant matériel de fixation (FS)

Type				
20/20	700 N	6 Nm	25 Nm	–



20/40	Rainure	ESD		N°	FS
Jeu (standard)	6 / 6		1	<b>3 842 523 520</b>	4xFS1
Jeu <i>designLINE</i>	6 / 6		1	<b>3 842 551 597</b>	4xFS1
Équerre (standard)	6		20	<b>3 842 523 517</b>	
Cache, gris signalisation			20	<b>3 842 548 844</b>	
Cache, noir			20	<b>3 842 548 845</b>	
Pièce intermédiaire pour rainure de 8 mm	6 / 8		100	<b>3 842 523 516</b>	

Matériaux : Équerre : Aluminium moulé sous pression ; traité par vibro-abrasion  
 Équerre *designLINE* : Vernis (RAL 9006)  
 Pièce intermédiaire : PA ; noir  
 Cache : PP  
 Matériel de fixation : Acier ; galvanisé

Fourniture : Jeu incluant matériel de fixation (FS)

Type				
20/40	1400 N	15 Nm	50 Nm	8 Nm

