



## Hauptmerkmale

Produktserie	OsiSense XC
Name der Reihe	Standardformat
Produkt oder Komponententyp	Funk-Positionsschalter
Kurzbezeichnung des Geräts	XCKW
Gehäusetyyp	Befestigt
Kopftyp	Drehkopf

## Zusatzmerkmale

Gehäusematerial	Kunststoff
Kopfmaterial	Kunststoff
Hebelmaterial	Metall
Befestigungsart	Mit 4 Schrauben
Operatortyp	Elastomer Rollenhebel mit Federrückstellung mit Längenverstellbarer, Rollenhebel 50 mm Durchmesser
Schalterbetätigung	Durch 30° Nocke
Ansatztyp	1 oder 2 programmierbare Richtungen seitliche Anfahrriichtung
Kommunikationsnetztyp	ZigBee grüne Energie 2,4 GHz entspricht IEEE 802.15.4
Code für den elektrischen Aufbau	PW1
Emissionsleistung	3 mW
Antwortzeit	<= 2 ms
Maximaler Schaltabstand	100 m im freien Feld 25 m In Industrieumgebung 300 m mit externer Antenne
Betrieb der Kontakte	Mit Sprungfunktion
Anzahl von Schritten	1
Maximales Drehmoment für Auslösung	0,5 N.m
Maximale Betätigungsgeschwindigkeit	1 m/s
Maximale Betriebsrate	<= 60 cyc/mn
Mechanische Lebensdauer	400000 Zyklen
Schaltvorgänge pro Stunde	3600
Breite	50 mm

Höhe	195 mm
Tiefe	59 mm
Produktgewicht	0,27 kg

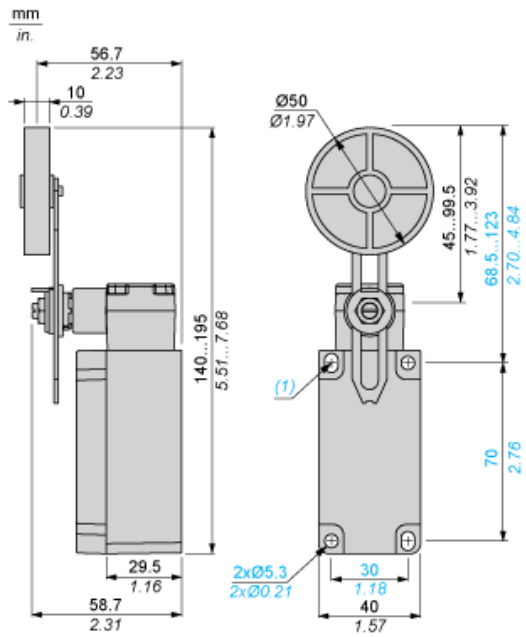
## Montage

Elektromagnetische Verträglichkeit	Störfestigkeit für Industrieumgebungen Abgestrahlte Emission Suszeptibilität gegen elektromagnetische Felder : 3 V/m, 80-2700 MHz, Abstand = 20 m Suszeptibilität gegen elektromagnetische Felder : 10 V/m, 80...2000 MHz Elektrische Entladungsfestigkeitsprüfung : 6 kV, bei Kontakt (bei Metallteilen) Elektrische Entladungsfestigkeitsprüfung : 8 kV, in Umgebungsluft (in isolierten Bereichen)
Stoßfestigkeit	50 gn (Dauer = 11 ms) entspricht IEC 60068-2-27
Vibrationsfestigkeit	+/- 10 mm (Funkfrequenz: 2-11 Hz) entspricht IEC 60068-2-6 25 gn (Funkfrequenz: 10-500 Hz) entspricht IEC 60068-2-6
Schutzart (IP)	IP66 entspricht IEC 60529 IP67 entspricht IEC 60529
Schutzart (IK)	IK05 entspricht EN 50102
Umgebungstemperatur bei Betrieb	-25-55 °C
Umgebungstemperatur bei Lagerung	-40-70 °C
Richtlinien	2004/108/EG - elektromagnetische Verträglichkeit 1999/5/EC - Richtlinie R&TTE
Normen	EN/IEC 60947-1 EN/IEC 60947-5-1
Funkvereinbarung	IC RSS FCC RCM

## Nachhaltigkeit

ROHS	Konform <a href="#">Schneider-Electric-Konformitätserklärung</a>
REACH	Produkt beinhaltet besorgniserregende Stoffe (SVHC) nicht über dem Schwellwert Produkt beinhaltet besorgniserregende Stoffe (SVHC) nicht über dem Schwellwert

Abmessungen



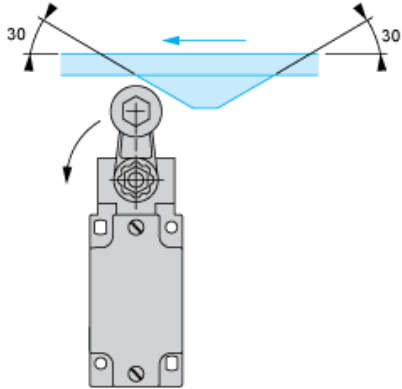
(1) 2 Langlöcher 5,3 x 7,3 mm / 0.21 x 0.29 in.

---

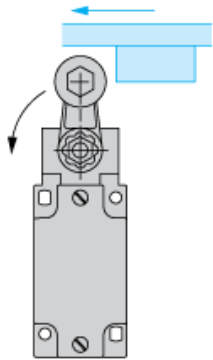
Montage mit Drehkopf und Rollenhebel

---

Empfohlene Montage



Zu vermeidende Montage

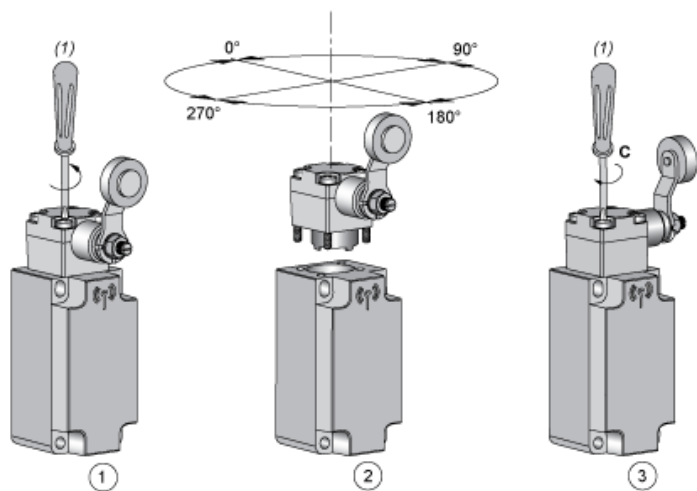


---

Montage

---

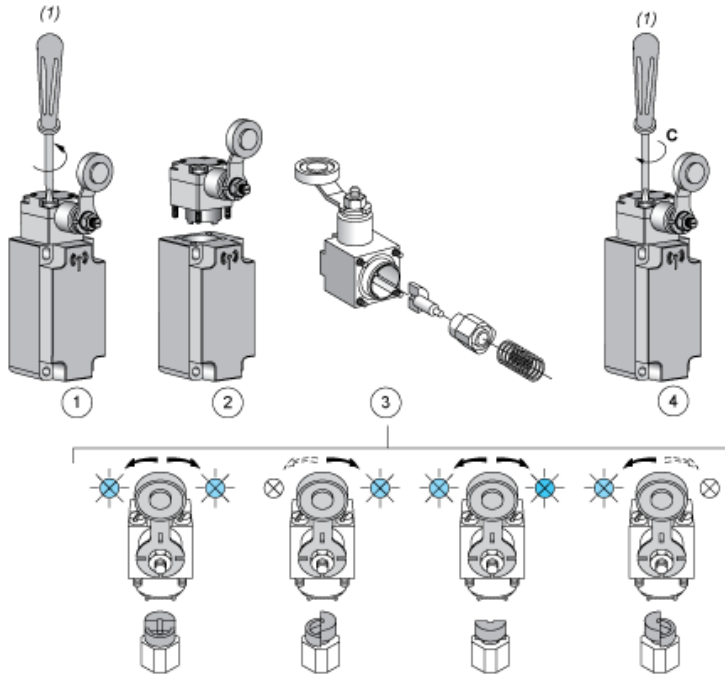
Kopfausrichtung



- (1) PZ1, Pozidriv-Kreuzschlitzschraubendreher, Größe 1  
C: 1 Nm ( $\pm 20\%$ ) / 8.85 lb-in ( $\pm 20\%$ )

Montage

Stellgliedrichtung einstellen



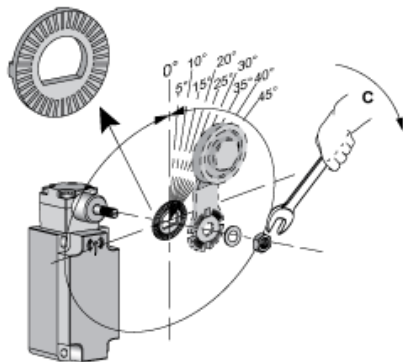
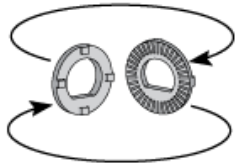
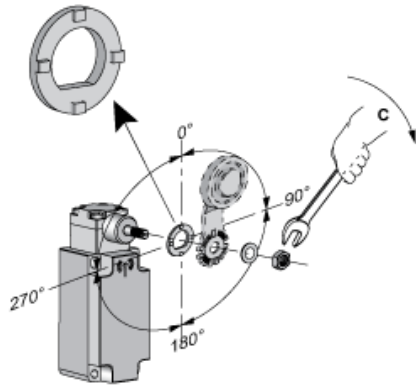
- (1) PZ1, Pozidriv-Kreuzschlitzschraubendreher, Größe 1  
C: 1 Nm ( $\pm 20\%$ ) / 8.85 lb-in ( $\pm 20\%$ )

---

Montage

---

Stellgliedwinkel einstellen



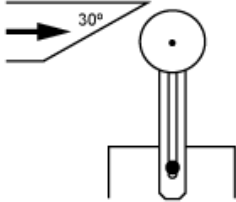
C: 1 Nm ( $\pm 20\%$ ) / 8.85 lb-in ( $\pm 20\%$ )

---

Montage

---

Betätigungsmerkmale



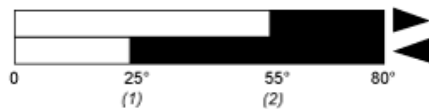


---

Technische Beschreibung

---

Funktionsdiagramm, Entfernung



- (1) Zurücksetzen
- (2) Setzen (Set)