

RAD N 100X30/40 GLEITLAGER 15

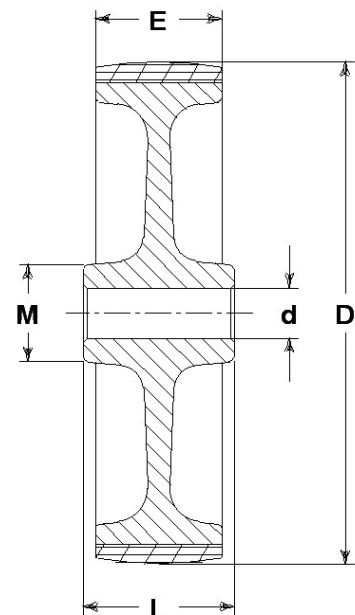
Rad Serie N

Radkern aus Polyamid 6, Beschichtung aus Spritzguss Polyurethan 58 Sh.D; Lagerung abgeschirmte Rillenkugellager, standard oder rostfreies Rollenkorblager, Gleitlager.
Gleitlager.



Technische Daten

Raddurchmesser	D	100 mm
Laufbreite	E	30,0 mm
Achslotch-Durchmesser	d	15 mm
Artikelgewicht		0,170 kg
Nabellänge	L	40 mm
Tragfähigkeit		160 kg



ALLGEMEINE ERWÄGUNGEN / EMPFEHLUNGEN UND HINWEISE

Die angeführten Texte und der komplette Katalog in der neusten aktualisierten Version stehen in unserem Web-Site zur Verfügung www.lagspa.it. Die aufgeführten Maße, Beschreibungen, Merkmale und Abbildungen sind rein hinweisend und können jederzeit, ohne Vorankündigung verändert werden. Die abgebildeten Produkte sind nicht unbedingt im Lager verfügbar und verpflichten uns nicht zu ihrer Lieferung. Die von uns durchgeführten Abnahmeprüfungen beziehen sich auf Originalprodukte mit Originalzubehör: das teilweise Ersetzen einer Komponente durch andersartige Teile kann die Ergebnisse beeinträchtigen und läßt jede Garantie automatisch verfallen. Für Sonderanwendungen wenden Sie sich an unseren Technischen Kundendienst (sales@lagspa.it).