

Hauptmerkmale

Produktserie	Zelio Relay
Produkt oder Komponententyp	Halbleiterrelais
Kurzbezeichnung des Geräts	SSL
Ausgangsrelais	1 Phase

Zusatzmerkmale

Montagehalterung	Socket
Nennstrom [In]	3,5 A
Ausgangsspannung	1-24 V DC
Steuerkreissspannung	90-140 V AC 190-250 V AC 38-72 V DC 190-250 V DC 90-140 V DC
Aufbau und Typ des Anschlusses	1S
Kapazitätsunsymmetrie	1.5 pF Eingang/Ausgang
Minimale Schaltspannung	38 V DC einschalten
Maximale Schaltspannung	15 V DC ausschalten
Eingangsstromgrenzen	3 mA
Eingangsimpedanz	20 kOhm
Vollwellen-Ausgangstyp	Mosfet-Ausgang Gleichspannungsschaltend
Laststrom	0,001-3,5 A
Absolute maximale Spannung	30 V DC
Max. Betätigungsfrequenz	500 Hz
Stoßstrom	9 A für 10 ms
Maximaler Spannungsabfall	<= 0.5 V eingeschaltet
Kriechstrom	<= 0,001 mA ausgeschaltet

Reaktionszeit	0,12 ms einschalten 0,1 ms ausschalten
Überspannungskategorie	III
Breite	5 mm
Höhe	28 mm
Tiefe	15 mm
Produktgewicht	0,0041 kg

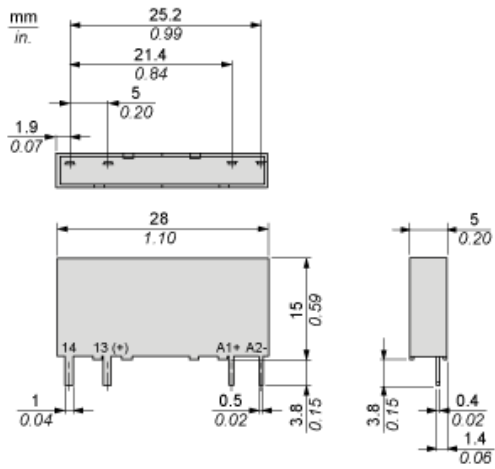
Montage

Flammenfestigkeit	V0 entspricht UL 94
Spannungsfestigkeit	2500 V für Ein-/Ausgang
Verschmutzungsgrad	2
Produktzertifizierungen	CSA RoHS UL REACH
Beschriftung	CE
Umgebungstemperatur bei Betrieb	-20-80 °C
Umgebungstemperatur bei Lagerung	-20-85 °C

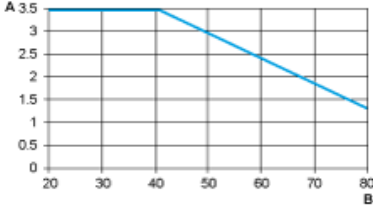
Nachhaltigkeit

Grad der Umweltverträglichkeit	Green-Premium-Produkt
ROHS	Konform Schneider-Electric-Konformitätserklärung
REACH	Produkt beinhaltet besorgniserregende Stoffe (SVHC) nicht über dem Schwellwert Produkt beinhaltet besorgniserregende Stoffe (SVHC) nicht über dem Schwellwert
Umgebungsbedingungen Produkt	Verfügbar Produktumweltprofil
Entsorgungshinweise	Keine spezifischen Recyclingtätigkeiten erforderlich Entsorgungsinformationen

Abmessungen



Derating-Kurven



A: Laststrom (Ampere)
B: Umgebungstemperatur (°C)