

# SM9404

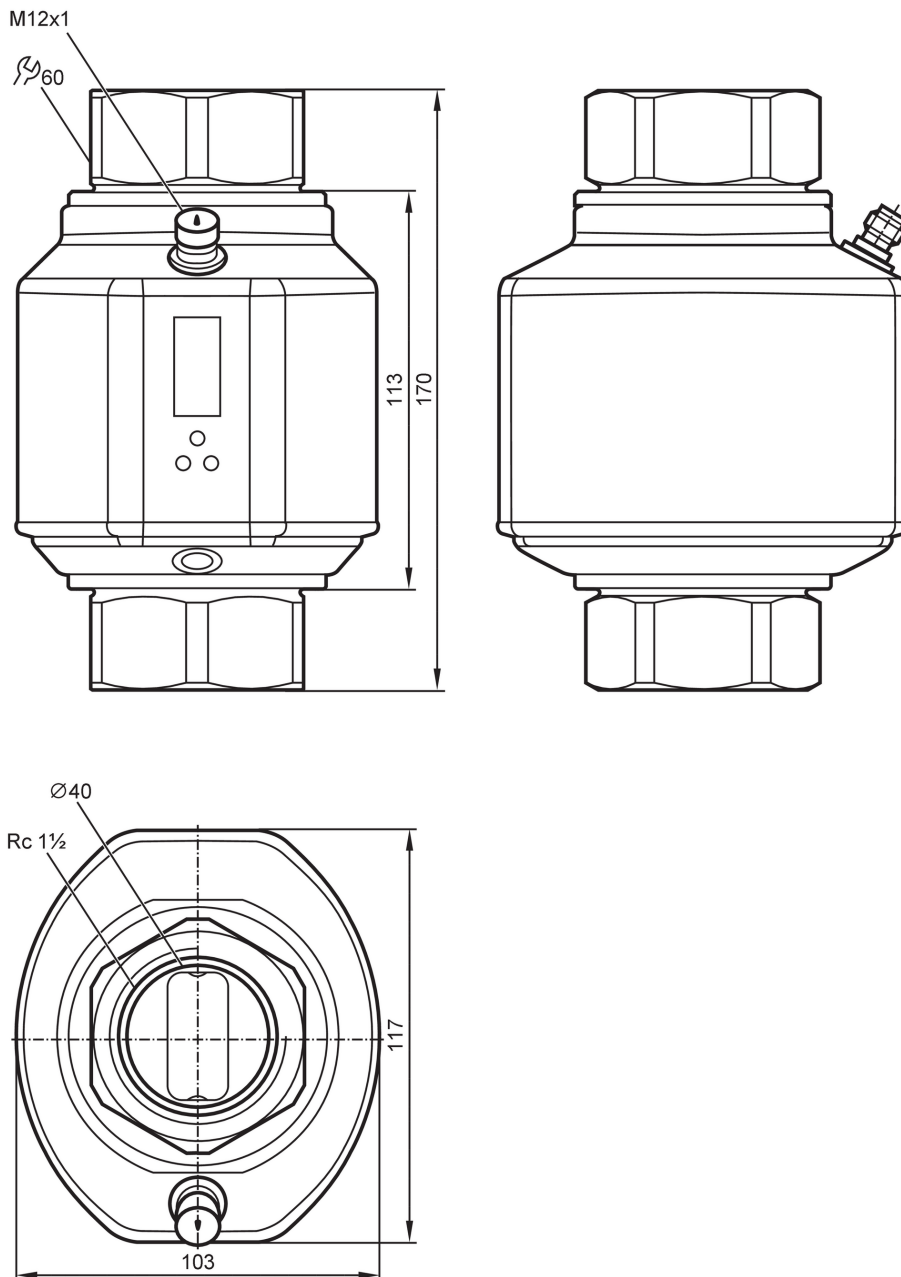


## Débitmètre électromagnétique

SMK32XGX50KG/US-100

article arrêté

Date d'arrêt: 03/31/2026



### Caractéristiques du produit

Nombre des entrées et sorties	Nombre des sorties analogiques: 2			
Etendue de mesure	5...300 l/min	0,3...18 m <sup>3</sup> /h	80...4755 gph	1,3...79,3 gpm
Raccord process	taroudage Rc 1 1/2 taroudage DN40			

### Application

Caractéristique spécifique	contacts dorés
Application	détection de tuyaux vides; pour les applications industrielles

# SM9404



## Débitmètre électromagnétique

SMK32XGX50KG/US-100

Fluides	liquides conducteurs; eau; milieux aqueux		
Remarque sur les fluides	conductivité: $\geq 20 \mu\text{S/cm}$ viscosité: $< 70 \text{ mm}^2/\text{s}$ (40 °C)		
Température du fluide	-10...90 °C	14...194 °F	
Tenue en pression	16 bar	232 psi	1,6 MPa
PMSA pour des applications selon NEC	8,9 bar	0,89 MPa	

### Données électriques

Tension d'alimentation [V]	18...32 DC; (selon TBTS/TBTP)		
Consommation [mA]	$< 150$		
Classe de protection	III		
Protection inversion de polarité	oui		
Retard à la disponibilité [s]	5		
Principe de mesure	électromagnétique		

### Entrées/sorties

Nombre des entrées et sorties	Nombre des sorties analogiques: 2		
-------------------------------	-----------------------------------	--	--

### Sorties

Nombre total de sorties	2		
Sortie signal	signal analogique		
Nombre des sorties analogiques	2		
Sortie analogique (courant) [mA]	4...20; ( $\leq 22 \text{ mA}$ ; possibilité de mise à l'échelle)		
Charge max. [ $\Omega$ ]	500		

### Etendue de mesure / plage de réglage

Etendue de mesure	5...300 l/min	0,3...18 m <sup>3</sup> /h	80...4755 gph	1,3...79,3 gpm
Plage d'affichage	-360...360 l/min	-21,6...21,6 m <sup>3</sup> /h	-5705...5705 gph	-95,1...95,1 gpm
Résolution	0,5 l/min	0,02 m <sup>3</sup> /h	5 gph	0,1 gpm
Valeur minimum de la sortie analogique ASP	0...240 l/min	0...14,4 m <sup>3</sup> /h	0...3800 gph	0...63,4 gpm
Valeur maximum de la sortie analogique AEP	60...300 l/min	3,6...18 m <sup>3</sup> /h	955...4755 gph	15,9...79,3 gpm
Suppression de faibles débits LFC	$< 15 \text{ l/min}$	$< 0,9 \text{ m}^3/\text{h}$	$< 240 \text{ gph}$	$< 4 \text{ gpm}$
En pas de	0,5 l/min	0,02 m <sup>3</sup> /h	5 gph	0,1 gpm
Dynamique de mesure	1:60			

### Surveillance de la température

Etendue de mesure	-20...80 °C	-4...176 °F
Plage d'affichage	-40...100 °C	-40...212 °F
Résolution	0,2 °C	0,5 °F
Sortie analogique/valeur min	-20...60 °C	-4...140 °F
Sortie analogique/valeur max	0...80 °C	32...176 °F
En pas de	0,2 °C	0,5 °F

### Exactitude / déviations

#### Surveillance du débit

Précision (dans la plage de mesure)	$\pm (0,8 \% \text{ MW} + 0,5 \% \text{ MEW})$
-------------------------------------	--

# SM9404



## Débitmètre électromagnétique

SMK32XGX50KG/US-100

Répétabilité	± 0,2% MEW	
<b>Surveillance de la température</b>		
Dérive de la température	± 0,0333 °C / K; ± 0,0599 °F / K	
Précision [K]	± 1 (25 °C; Q > 15 l/min) / ± 1 (77 °F; Q > 4 gpm)	
<b>Temps de réponse</b>		
<b>Surveillance du débit</b>		
Temps de réponse [s]	0,35; (dAP = 0)	
Amortissement valeur process dAP [s]	0...5	
<b>Surveillance de la température</b>		
Temps de réponse dynamique T05 / T09 [s]	T09 = 3 (Q > 15 l/min) / T09 = 3 (Q > 4 gpm)	
<b>Logiciel / programmation</b>		
Possibilités de paramétrage	L'affichage peut être désactivé; Unité d'affichage; détection de tuyaux vides	
<b>Conditions d'utilisation</b>		
Température ambiante	-10...60 °C	14...140 °F
Température de stockage	-25...80 °C	-13...176 °F
Indice de protection	IP 65; IP 67	
<b>Tests / homologations</b>		
CEM	DIN EN 60947-5-9	
Homologation CPA	numéro du modèle	003MI
	classe de précision	-
	erreur max. admissible	± 1,5 % FS
	Q (min)	0,3 m³/h
	Q (t)	-
	Q (max)	18 m³/h
	Température du fluide	-10...70 °C
Température du fluide	14...158 °F	
Tenue aux chocs	DIN EN 60068-2-27	20 g (11 ms)
Tenue aux vibrations	DIN EN 60068-2-6	5 g (10...2000 Hz)
MTTF [Années]	85	
Homologation UL	N° d'agrément UL	I009
Directive relative aux équipements sous pression	règles de l'art; utilisable pour des fluides du groupe 2; fluides du groupe 1 sur demande	
<b>Données mécaniques</b>		
Poids [g]	2741,5	
Boîtier	rectangulaire	
Longueur droite d'entrée	3 x DN	
Longueur droite de sortie	1 x DN	
Dimensions [mm]	170 x 103 x 117	
Matières	inox (1.4404 / 316L); inox 1.4571 (316Ti); PEI; FKM; PBT GF20; TPE-U	
Matières en contact avec le fluide	inox (1.4404 / 316L); inox 1.4571 (316Ti); PEEK; FKM	
Raccord process	taroudage Rc 1 1/2 taroudage DN40	

# SM9404



## Débitmètre électromagnétique

SMK32XGX50KG/US-100

### Afficheurs / éléments de service

Indication	Unité d'affichage	6 x LED, vert (l/min, m <sup>3</sup> /h, gpm, gph, °C, °F)
	indication de fonction	1 x LED, jaune (10 <sup>3</sup> )
	valeurs mesurées	affichage alphanumérique, 4 digits
	programmation	affichage alphanumérique, 4 digits
Unité d'affichage	l/min; m <sup>3</sup> /h; gpm; gph; °C; °F	

### Accessoires

Fourniture	Etiquette
------------	-----------

### Remarques

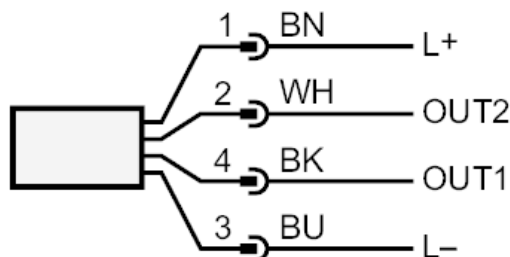
Remarques	MW = Valeur mesurée
	MEW = valeur finale de l'étendue de mesure
Unité d'emballage	1 pièces

### Raccordement électrique

Connecteur: 1 x M12; codage: A; Contacts: doré



### Raccordement



couleurs selon DIN EN 60947-5-2  
OUT1: sortie analogique Surveillance de la température  
OUT2: sortie analogique Surveillance du débit  
Couleurs des fils conducteurs :  
BK = noir  
BN = brun  
BU = bleu  
WH = blanc

# SM9404

## Débitmètre électromagnétique

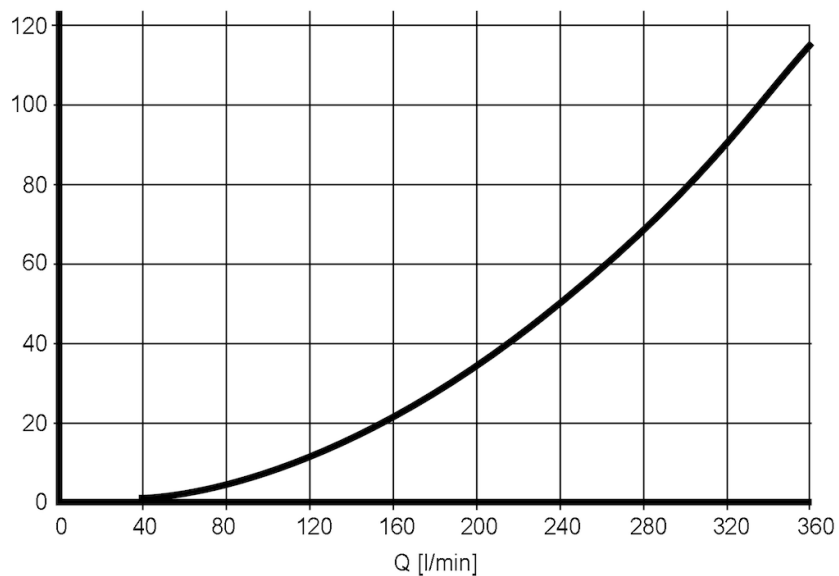
SMK32XGX50KG/US-100



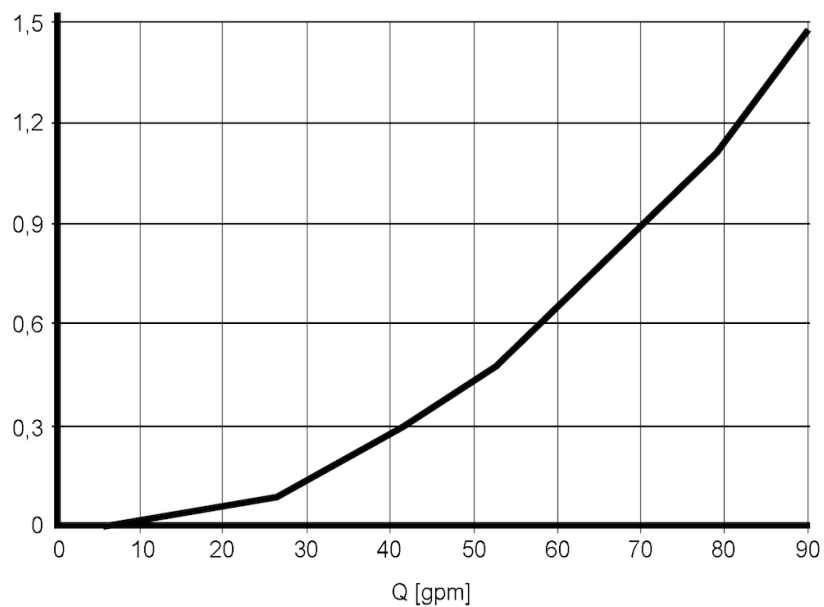
### Diagrammes et courbes

#### Perte de pression

dP [mbar] DN50



dP [psi]



dP Perte de pression

Q débit