

发光按钮，22 mm,圆形，塑料，红色，按钮，平，键控式，带支架，1NC，LED 模块 带集成式 LED，AC 230 V，弹簧型接口



产品品牌名称	SIRIUS ACT
产品名称	发光按键
产品的规格	全套设备
产品类型名称	3SU1
生产商产品编号	
<ul style="list-style-type: none"> • 1 随附触头模块 • 随附的 LED 模块 • 随附夹具 • 随附致动器 	3SU1400-1AA10-3CA0 3SU1401-1BF20-3AA0 3SU1500-0AA10-0AA0 3SU1001-0AB20-0AA0
指令位置数目	1

操作装置

操作元件的结构形式	单按钮，扁平
工作原理 操纵元件的	弹簧复位型
产品扩展 可选 发光元件	是的
颜色	
<ul style="list-style-type: none"> • 操纵元件的 	红色
材料 操纵元件的	塑料
形状 操纵元件的	圆形的
外径 操纵元件的	29.45 mm

触头模块的数量	1
前环	
产品组件 正面固定环	是的
前置垫圈规格	标准
材料 正面固定环的	塑料
颜色 正面固定环的	黑色
支架	
材料 支架	塑料
显示	
LED 模块数量	1
综合技术数据	
产品功能	
• 强行开启	是的
产品组件	
• 发光元件	是的
绝缘电压	
• 测定值	320 V
污染程度	3
电压类型	
• 工作电压	AC/DC
抗冲击电压能力 测定值	4 kV
防护等级 IP	IP66 , IP67 , IP69 (IP69K)
• 连接端子	IP20
防护等级 NEMA	NEMA 1, 2, 3, 3R, 4, 4X, 12, 13
耐冲击性	
• 符合 IEC 60068-2-27	正弦半波 50g / 11 ms
• 对于轨道应用 按照DIN EN 61373	类别1, 级别B
抗震强度	
• 符合 IEC 60068-2-6	10 ... 500 Hz : 5g
• 对于轨道应用 按照DIN EN 61373	类别1, 级别B
开关频率 最大值	3 600 1/h
机械式使用寿命 (转换周期)	
• 典型	3 000 000
电气使用寿命 (操作循环)	
• 典型	10 000 000
热电流	10 A
参考标示 符合 IEC 81346-2:2009	S
参考标示 符合 DIN EN 61346-2	S
持续电流 电路保护开关C特性的	10 A; 可应对小于 400 A 的短路电流
持续电流 DIAZED熔断器熔丝 灵敏的	10 A
持续电流 gG DIAZED 熔断器熔丝的	10 A

工作电压	
<ul style="list-style-type: none"> • AC 时 <ul style="list-style-type: none"> — 50 Hz 时 测定值 — 60 Hz 时 测定值 • DC 时 <ul style="list-style-type: none"> — 测定值 	5 ... 500 V 5 ... 500 V 5 ... 500 V

电力电子学

接触可靠性	每 1 亿次开关转换出现一次错误情况 (17 V, 5 mA), 每 1000 万次开关转换出现一次错误情况 (5 V, 1 mA)
--------------	--

供电电压

电压类型 电源电压	
<ul style="list-style-type: none"> • 发光元件的 	AC
供电电压 发光元件的 AC 时	
<ul style="list-style-type: none"> • 50 Hz 时 测定值 • 60 Hz 时 测定值 	230 V 230 V

控制电路/控制

接通电流 LED 模式 最大值	3 A
------------------------	-----

辅助电路

触点规格 辅助触头的	银合金
常闭触点数量 用于辅助触点	1
常开触点数量 用于辅助触点	0
转换器数量	
<ul style="list-style-type: none"> • 用于辅助触点 	0

接口/ 接线端子

电气连接规格	
<ul style="list-style-type: none"> • 模块和附件 	笼卡型端子连接
可连接的导线截面类型	
<ul style="list-style-type: none"> • 单芯线的 无电缆末端加工 • 细芯线的 带有电缆末端加工 • 细芯线的 无电缆末端加工 • 在 AWG 导线处 	2x (0.25 ... 1.5 mm ²) 2x (0.25 ... 0.75 mm ²) 2x (0.25 ... 1.5 mm ²) 2x (24 ... 16)
拧紧扭矩 支架中的螺栓	1 ... 1.2 N·m

照明灯

发光元件的类型	LED
颜色 发光元件的	红色
光线强度	450 ... 1 120 mcd

环境条件

环境温度	
<ul style="list-style-type: none"> • 运行期间 • 存放期间 	-25 ... +70 °C -40 ... +80 °C

气候级 运行期间 符合 IEC 60721

3M6、3S2、3B2、3K6 (相对空气湿度为 10 ...95%时, 前面板后的所有设备不允许在运行中有凝露)



装入/固定/外廓尺寸

紧固类型	正面固定 面板固定
• 模块和附件	
高度	40 mm
宽度	30 mm
形状 安装配件的开口的	圆形的
装入直径	22.3 mm
装入直径的正向公差	0.4 mm
安装高度	11 mm
安装宽度	29.5 mm
安装深度	49.7 mm

正树/批准 :

General Product Approval			Declaration of Conformity		
 CCC	 CSA	 UL		 EG-Konf.	Miscellaneous

Test Certificates		Marine / Shipping			
Special Test Certificate	Type Test Certificates/Test Report	 ABS	 LRS	 PRS	 RINA

Marine / Shipping		other
 RMRS	 DNV-GL DNVGL.COM/AF	Confirmation

更多信息

Information- and Downloadcenter (产品目录, 产品介绍册, ...)

www.siemens.com/sirius/catalogs

Industry Mall (网上订购系统)

<https://mall.industry.siemens.com/mall/zh/zh/Catalog/product?mlfb=3SU1106-0AB20-3CA0>

Cax 在线发生器

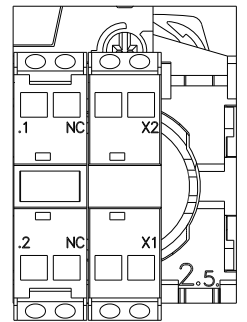
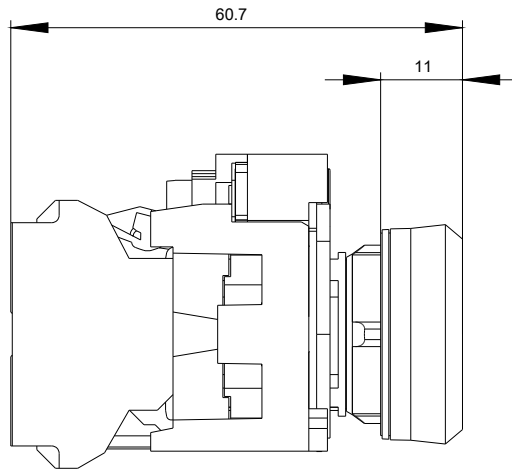
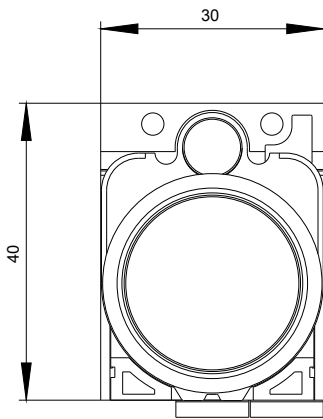
<http://support.automation.siemens.com/WW/CAXorder/default.aspx?lang=en&mlfb=3SU1106-0AB20-3CA0>

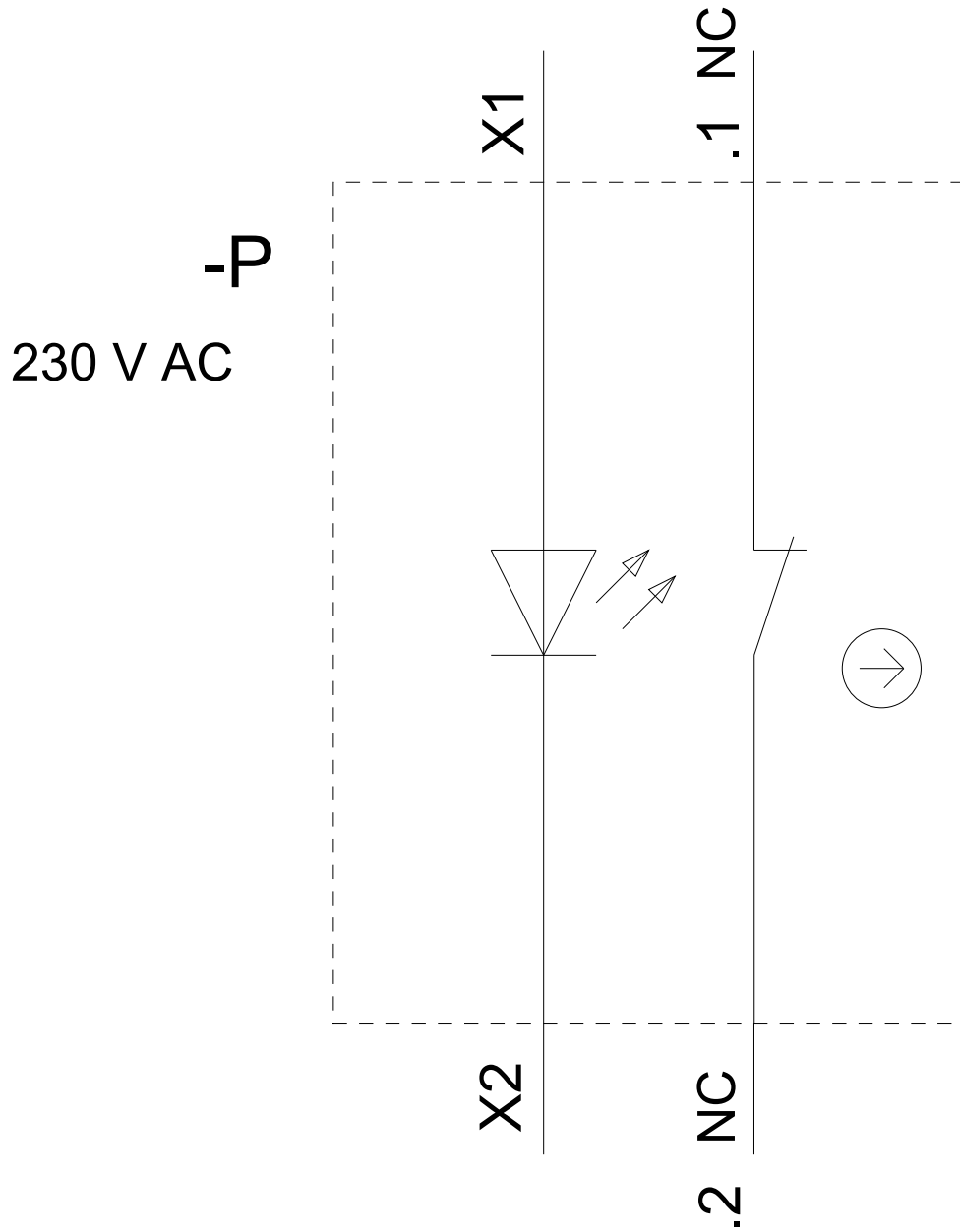
Service&Support (用户手册, 操作说明书, 认证证书, 特性曲线, 常见问题,...)

<https://support.industry.siemens.com/cs/ww/zh/ps/3SU1106-0AB20-3CA0>

图片数据库 (产品照片, 2D比例图, 3D模型, 设备电路图, EPLAN Makros, ...)

http://www.automation.siemens.com/bilddb/cax_de.aspx?mlfb=3SU1106-0AB20-3CA0&lang=en





上一次修改：

2019/10/2