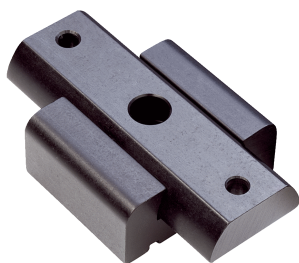


BEF-1SHABAAL4

SICK
Sensor Intelligence.



Objednací informace

Typ	Výrobek č.
BEF-1SHABAAL4	2017751

Další provedení přístroje a příslušenství → www.sick.com/

Technická data v detailu

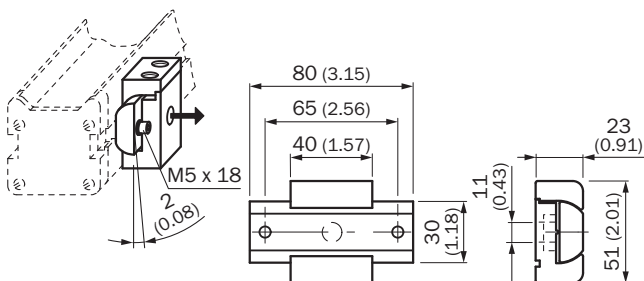
Technické údaje

Skupina příslušenství	Upínací a vyrovnávací držáky
Řada příslušenství	Vyrovnávací držáky
Obsah dodávky	4 držáky, 8 šroubů s vnitřním šestihranem M5 × 16 mm, 8 šroubů s vnitřním šestihranem M5 × 18 mm, 8 podložek
Obsah balení	4 kus
Popis	Upevňovací sada 2, otočná

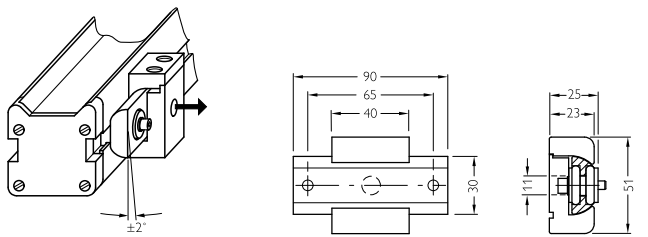
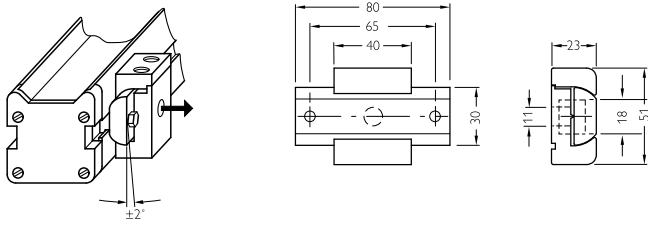
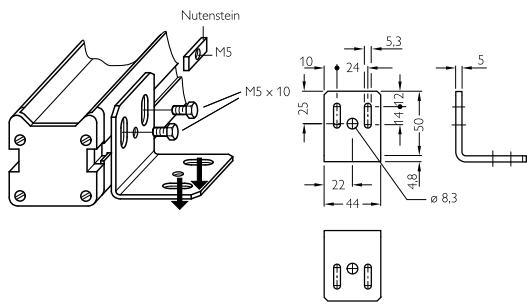
Klasifikace

ECl@ss 5.0	27279202
ECl@ss 5.1.4	27279202
ECl@ss 6.0	27279202
ECl@ss 6.2	27279202
ECl@ss 7.0	27279202
ECl@ss 8.0	27279202
ECl@ss 8.1	27279202
ECl@ss 9.0	27273701
ETIM 5.0	EC002024
ETIM 6.0	EC002024
UNSPSC 16.0901	32131023

Výkres (Rozměry v mm)



Pokyny k montáži



➔ Befestigung an Maschine

STRUČNÝ PROFIL SPOLEČNOSTI SICK

Společnost SICK se řadí mezi přední výrobce inteligentních senzorů a sensorových řešení pro průmyslové využití. Jedinečné spektrum výrobků a služeb vytváří optimální základ pro bezpečné a efektivní řízení procesů, ochranu osob před úrazem a zamezení ekologickým škodám.

Získali jsme rozsáhlé zkušenosti v různých odvětvích a známe Vaše procesy a požadavky. Díky inteligentním senzorům jsme tak schopni nabídnout našim zákazníkům právě to, co potřebují. V aplikačních centrech v Evropě, Asii a Severní Americe jsou systémová řešení testována a optimalizována v souladu s požadavky zákazníků. To vše z nás dělá spolehlivého dodavatele a partnera v oblasti vývoje.

Naši nabídku doplňují rozsáhlé služby: SICK LifeTime Services poskytují podporu během celého cyklu životnosti stroje a zajišťují bezpečnost a produktivitu.

To je podstatou „Sensor Intelligence“.

JSME VÁM NABLÍZKU KDEKOLIV NA SVĚTĚ:

Kontaktní osoba a další pobočky → www.sick.com