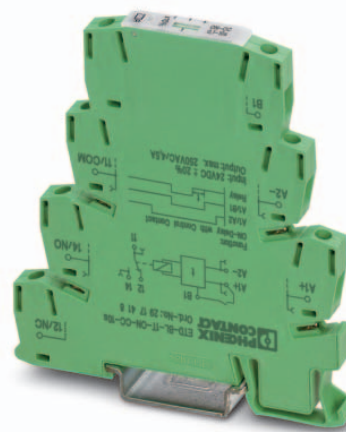


ETD-BL-1T-ON-CC- 10S

Relais temporisé avec temporisation à l'enclenchement (avec contact de commande) et un temps paramétrable

Fiche technique
103616_fr_03

© PHOENIX CONTACT - 2013-09-16



1 Description

Relais temporisé compact en boîtier de 6,2 mm pour la commande des laps de temps.

Le réglage du temps s'effectue en face avant à l'aide d'une molette repérée encastrée pour éviter les dérèglages involontaires. Il nécessite l'utilisation d'un tournevis (largeur de lame 2,5 mm).

Les relais temporisés compacts sont disponibles avec différentes plages de temps, mais aussi avec des raccordements vissés, à ressort et Push-in.

Caractéristiques

- boîtier de 6,2 mm seulement
- temporisation à l'enclenchement (avec commande par contact)
- un temps réglable
- réglage du temps simple et précis
- Tension d'alimentation 24 V DC
- Sortie : Un contact O/F indépendant du potentiel



AVERTISSEMENT : Utilisation conforme dans les atmosphères explosibles

Ce module est un matériel électrique de la catégorie 3. Suivre les instructions décrites ci-après lors du montage et respecter impérativement les consignes de sécurité.

Ne jamais travailler sur le module lorsqu'il est sous tension.



Assurez-vous de toujours travailler avec la documentation actuelle.

Elle peut être téléchargée sur internet à l'adresse suivante: phoenixcontact.net/products au niveau de l'article.



La présente fiche technique est valable pour les produits répertoriés à la page suivante :

2 Références

Description	Type	Réf.	Condit.
Relais temporisé à raccordement vissé			
Plage de temps 0,1..0,10 s	ETD-BL-1T-ON-CC- 10S	2917418	1
Plage de temps 3...300 s	ETD-BL-1T-ON-CC-300S	2917421	1
Plage de temps 0,3..30 min	ETD-BL-1T-ON-CC- 30MIN	2917434	1
Plage de temps 3...300 min	ETD-BL-1T-ON-CC-300MIN	2917447	1
Relais temporisé à raccordement à ressort			
Plage de temps 0,1..0,10 s	ETD-BL-1T-ON-CC- 10S-SP	2917573	1
Plage de temps 3...300 s	ETD-BL-1T-ON-CC-300S-SP	2917586	1
Plage de temps 0,3..30 min	ETD-BL-1T-ON-CC- 30MIN-SP	2917599	1
Plage de temps 3...300 min	ETD-BL-1T-ON-CC-300MIN-SP	2917609	1
Relais temporisé à raccordement Push-in			
Plage de temps 0,1..0,10 s	ETD-BL-1T-ON-CC- 10S-PT	2901480	1
Plage de temps 3...300 s	ETD-BL-1T-ON-CC-300S-PT	2901481	1
Plage de temps 0,3..30 min	ETD-BL-1T-ON-CC- 30MIN-PT	2901483	1
Plage de temps 3...300 min	ETD-BL-1T-ON-CC-300MIN-PT	2901484	1

3 Caractéristiques techniques

Données d'entrée	
Plage de tensions d'entrée	24 V DC (19,2 V DC ...30 V DC)
Plage de réglage du temps ETD-BL-1T-ON-CC- 10S ETD-BL-1T-ON-CC-300S ETD-BL-1T-ON-CC- 30MIN ETD-BL-1T-ON-CC-300MIN	0,1 s ... 10 s 3 s ... 300 s 0,3 min ... 30 min 3 min ... 300 min
ETD-BL-1T-ON-CC- 10S-SP ETD-BL-1T-ON-CC-300S-SP ETD-BL-1T-ON-CC- 30MIN-SP ETD-BL-1T-ON-CC-300MIN-SP	0,1 s ... 10 s 0,3 s ... 300 s 0,3 min ... 30 min 3 min ... 300 min
ETD-BL-1T-ON-CC- 10S-PT ETD-BL-1T-ON-CC-300S-PT ETD-BL-1T-ON-CC- 30MIN-PT ETD-BL-1T-ON-CC-300MIN-PT	0,1 s ... 10 s 3 s ... 300 s 0,3 min ... 30 min 3 min ... 300 min
Fonction	ON-CC : Temporisation à l'enclenchement avec commande par contact
Précision du réglage	≤ 2,5 % (de la déviation maximale de l'échelle)
Reproductibilité	≤ 0,5 % (de la valeur finale de la plage de mesure)
Intensité nominale typ.	15 mA (Relais ON) 7 mA (Relais OFF)
Données de sortie	
Type de contact	1 inverseur sans potentiel
Fusible de sortie	6,3 A (rapide)
Puissance de commutation	1500 VA (6 A/250 V AC)
Contact de commande	
Contact de commande	Avec potentiel, blocs de jonction A1-B1
Longueur d'impulsion de commande	min. 50 ms

Caractéristiques générales

Durée de vie mécanique	Env. 2×10^7 cycles
Durée de vie électrique	Env. 2×10^5 cycles pour une charge ohmique, 1000 VA
Mode de fonctionnement	100 % ED
Indice de protection	IP20
Degré de pollution	2 (selon EN 50178)
Catégorie de surtension	III, isolement sécurisé (selon EN 50178)
Tension d'isolement assignée	300 V AC (selon EN 50178)
Tension de tenue aux chocs	6 kV (selon EN 50178)
Classe d'inflammabilité selon UL 94	V0
Montage	sur profilé normalisé NS 35 selon EN 60715
Emplacement pour le montage	Indifférent
Largeur	6,2 mm
Hauteur	80 mm
Profondeur	86 mm
Version du boîtier	Polyamide PA, autoextinguible
Coloris	vert

Caractéristiques de raccordement Raccordement vissé

Section de conducteur rigide	0,14 mm ² ... 2,5 mm ²
Section de conducteur souple	0,14 mm ² ... 2,5 mm ²
AWG	30 ... 12
Longueur à dénuder	8 mm
Couple de serrage	0,6 Nm ... 0,8 Nm / 5 lb in ... 7 lb in

Caractéristiques de raccordement Raccordement à ressort

Section de conducteur rigide	0,14 mm ² ... 2,5 mm ²
Section de conducteur souple	0,14 mm ² ... 2,5 mm ²
AWG	26 ... 12
Longueur à dénuder	8 mm

Caractéristiques de raccordement Push-in

Section de conducteur rigide	0,14 mm ² ... 2,5 mm ²
Section de conducteur souple	0,14 mm ² ... 2,5 mm ²
AWG	26 ... 14
Longueur à dénuder	8 mm

Conditions d'environnement

Température ambiante (fonctionnement)	-20 °C ... 65 °C
Température ambiante (stockage/transport)	-25 °C ... 80 °C
Humidité de l'air admissible (service)	15 % ... 85 %

Conformité / Homologations

Conformité	Conformité CE
ATEX	 II 3 G Ex nA nC IIC T4 Gc X
UL, USA/Canada	UL/C-UL Listed UL 508
GL (pas pour ETD-BL-...-PT)	GL EMC 1 C

Conformité à la directive CEM 2004/108/CE

Immunité
De faibles écarts peuvent survenir lors de perturbations.

EN 61000-6-2

Emission

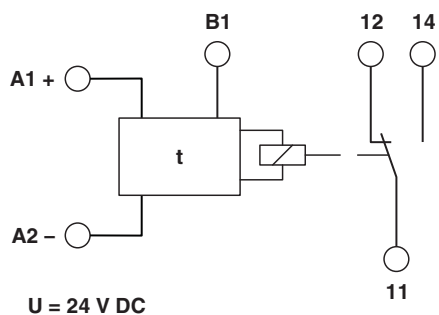
EN 61000-6-4

Conformité à la directive NSR 2006/95/CE

Installations courant fort selon

EN 50178

4 Schéma de connexion



5 Normes de sécurité et instructions d'installation



AVERTISSEMENT : Risque dû à la tension électrique

Ne jamais travailler sur le module lorsqu'il est sous tension.

Instructions d'installation



L'appareil de catégorie 3 est conçu pour être installé dans des atmosphères explosibles de zone 2. Il satisfait aux exigences des normes EN 60079-0:2009 et EN 60079-15:2010.



IMPORTANT : l'installation, l'utilisation et la maintenance doivent être confiées à un personnel spécialisé dûment qualifié en électrotechnique. Veuillez vous référer aux instructions d'installation décrites. Lors de l'exécution et de l'exploitation, veuillez respecter les normes de sécurité en vigueur (ainsi que les normes de sécurité nationales), la législation en matière de protection contre les accidents ainsi que les règles générales relatives à la technique. Les données techniques sont à consulter dans cette fiche technique et les certificats (conformité ou homologations supplémentaires).



IMPORTANT : l'ouverture ou la transformation de l'appareil n'est pas admissible. Ne réparez pas l'appareil par vous-même mais remplacez-le par un appareil présentant les mêmes qualités. Seul le fabricant est autorisé à effectuer des réparations. Le constructeur n'est pas responsable des dommages de la part de contrevenants.



IMPORTANT : l'indice de protection IP20 (IEC 60529/EN 60529) de l'appareil est prévu pour un environnement propre et sec. N'exposez pas l'appareil à des sollicitations dépassant les limites indiquées.



AVERTISSEMENT : Risque d'explosion

L'appareil n'est pas conçu pour une utilisation dans des atmosphères sujettes à des coups de poussière.

Installation en zone Ex (Zone 2)



IMPORTANT : respectez les conditions définies pour l'utilisation en atmosphères explosibles !



AVERTISSEMENT : Risque d'explosion

L'appareil doit être monté dans un boîtier (coffret ou coffret de distribution) qui répond aux exigences des normes EN 60079-15 et au moins à l'indice de protection IP54 (EN 60529).



AVERTISSEMENT : Risque d'explosion

Veuillez prendre en compte les exigences de la norme EN 60079-14 lors de l'installation et du raccordement des circuits d'alimentation et électriques des signaux. Seuls les appareils destinés à être utilisés en atmosphère ex. de la zone 2 et conformément aux conditions présentes du lieu d'utilisation doivent être raccordés sur la tension de sortie dans la zone Ex 2.



AVERTISSEMENT : Risque d'explosion

Le raccordement et le débranchement des câbles dans des atmosphères explosives ne doit s'effectuer que hors tension.



AVERTISSEMENT : Risque d'explosion

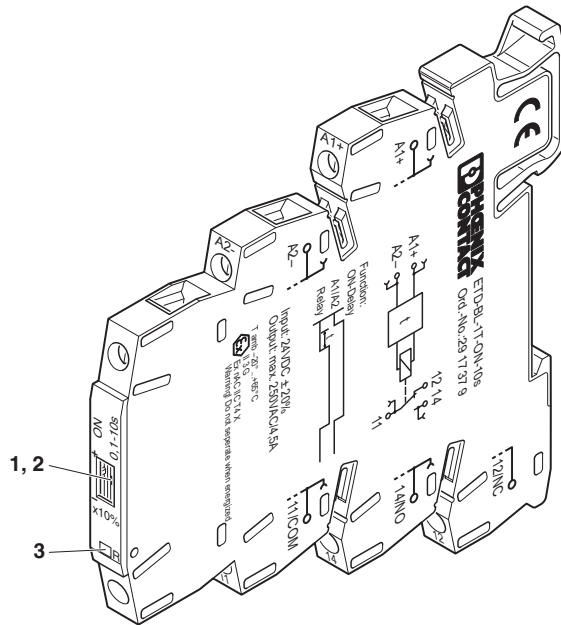
L'appareil doit être mis hors service et retiré immédiatement de la zone Ex lorsqu'il est endommagé ou s'il a été soumis à des charges ou stocké de façon non conforme, ou s'il présente un dysfonctionnement.



Les documents actuels peuvent être téléchargés à l'adresse www.phoenixcontact.net/products.

6 Structure

- 1 Molette de réglage du temps
- 2 LED U/t (verte) : tension d'alimentation et temps réglable
- 3 LED D (jaune) : Relais de sortie



7 Installation



AVERTISSEMENT : Risque dû à la tension électrique

Ne jamais travailler sur le module lorsqu'il est sous tension.

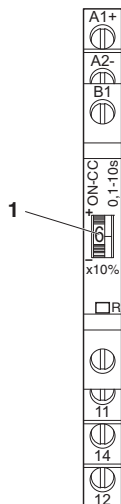
Le module s'encliquette sur tous les profilés 35 mm selon EN 60715.

Indication UL: Utiliser des câbles en cuivre homologués d'au moins 75 °C.

Alimentation en tension

Le module est alimenté en 24 V DC.

8 Réglage du temps



Le temps peut être réglé en continu à l'aide d'un tournevis (largeur de lame 2,5 mm). La valeur réglée à la molette multipliée par 10 donne la valeur de réglage en pourcentage de la déviation maximale temporisée.

Exemple :

Plage terminale de temps du relais temporisé = 10 s

- 1 Réglage de la molette = 6 6 x 10 % = 60 %
 Plage terminale de temps du relais temporisé = 10 s
 60 % de 10 s = 6 s

Le temps correspondant à la position de molette (1...10) peut également être directement lu sur le tableau "Réglage du temps pour différentes plages de réglage".

Réglage du temps pour différentes plages de réglage :

Position molette	0,1 - 10 s Temps [secondes]	3 - 300 s Temps [secondes]	0,3 - 30 min Temps [minutes]	3 - 300 min Temps [minutes]
0	0,1	3	0,3	3
1	1	30	3	30
2	2	60	6	60
3	3	90	9	90
4	4	120	12	120
5	5	150	15	150
6	6	180	18	180
7	7	210	21	210
8	8	240	24	240
9	9	270	27	270
10	10	300	30	300



Le tableau donne un certain nombre d'exemples. Il est également possible de paramétrer toutes les valeurs intermédiaires (par ex. 1,5).

Le plus petit temps réglable est obtenu sur la position « 0 ». Il n'est pas possible de régler le temps « 10 » et « 0 », cette zone est marquée par un clignotement rapide de la LED verte !

9 Diagnostic

Les différentes LED indiquent les états suivants :

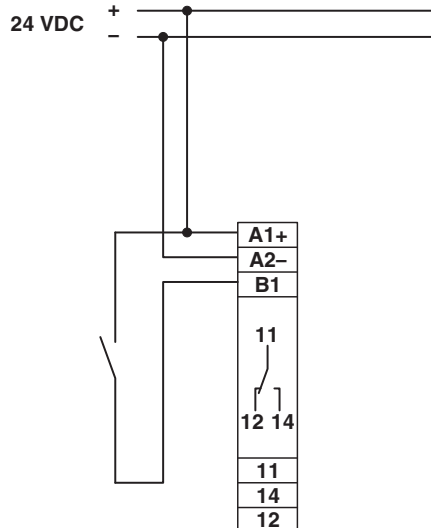
LED U/t (verte, rétro-éclairage de la molette)

- clignote : tension réalisée, le temps réglé s'écoule
- clignote rapidement : plage de temps indéfinie réglée entre « 10 » et « 0 »
- allumée : tension réalisée, le temps réglé est écoulé

LED D (jaune)

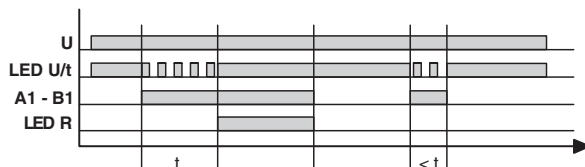
- allumée : Le relais de sortie est armé
- désactivé : Le relais de sortie est retombé

10 Exemple de raccordement



11 Fonction

ON-CC : Temporisation à l'enclenchement



La tension d'alimentation U doit toujours être présente sur l'appareil (LED verte U/t allumée). Quand le contact de commande A1-B1 se ferme, le temps réglé t commence à s'écouler (LED verte U/t clignote). Une fois le temps t écoulé (LED verte U/t allumée), le relais de sortie est excité (LED jaune D allumée). Cet état est maintenu jusqu'à ce que le contact de commande s'ouvre. Si le contact de commande s'ouvre avant que le temps t soit écoulé, le temps déjà écoulé est effacé (le relais n'est pas excité) et redémarre au cycle suivant.