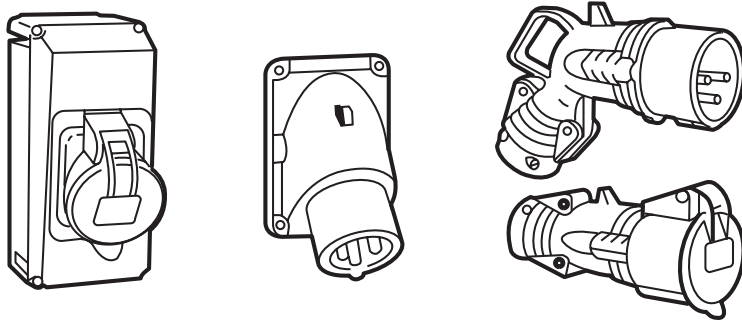


Fiches, prises mobiles, socles de prises et socles de connecteur 16/32/63A - IP44 Référence(s) :



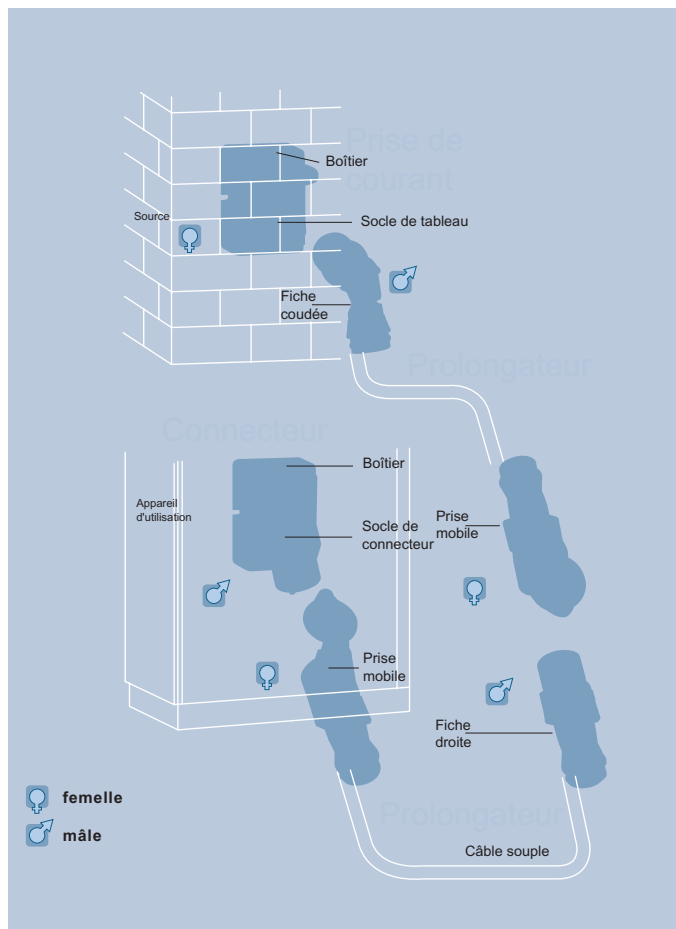
SOMMAIRE	Page
1. Caractéristiques générales.....	1 à 2
2. Gamme.....	2 à 10
3. Dimensions.....	11 à 15
4. Caractéristiques techniques.....	15 à 16
5. Raccordement.....	17
6. Schéma de câblage.....	17
7. Normes, décrets.....	17
8. Accessoires.....	17

1. CARACTERISTIQUES GENERALES

Trois matières : métal, plastique, caoutchouc
IP 44 de 16 à 63A
Presse-étoupe intégré sur toute la gamme
Visserie extérieure imperdable, acier inoxydable
Gamme de transfert direct qui permet le remplacement des anciens parcs Martin Lunel.
Broches et alvéoles en laiton nickelé.

Fiches et prises mobiles

- Plastique en TBT
- Métal, plastique, caoutchouc en 16/32 IP44
- Plastique, caoutchouc en 63A IP44
- Plastique en 63A et 125A IP66/67
- Acceptent différents Ø de câble grâce à la bague pelable au niveau du presse étoupe.



Des vis inox imperdables

L'étanchéité garantie par un presse-étoupe intérieur

La sécurité à l'arrachement assurée par le serrage puissant et uniforme de deux demi-colliers sur toute la périphérie du câble

Fiches, prises mobiles, socles de prises et socles de connecteur 16/32/63A - IP44

Référence(s) :

1. CARACTERISTIQUES GENERALES (suite)

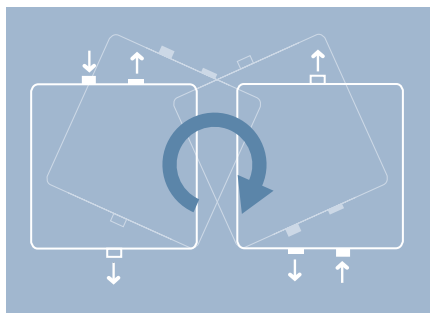
Socle de prise et boîtier (tableau et saillie)

Le socle de tableau peut être installé directement sur une paroi de coffret ou d'armoire après découpe ou perçage. Il est livré avec un joint plat, qui de par ses dimensions, permet de maintenir l'étanchéité avec l'enveloppe sur laquelle il est fixé. Les socles saillie se réalisent par l'assemblage du socle de tableau ou du socle de connecteur sur le boîtier (alimentation simple ou passage). Certains socles saillie 63A et 125A sont livrés montés.

Boîtiers pour installation en saillie

La majorité des boîtiers de la gamme Hypra sont réversibles et permettent l'arrivée des câbles par le haut ou par le bas.

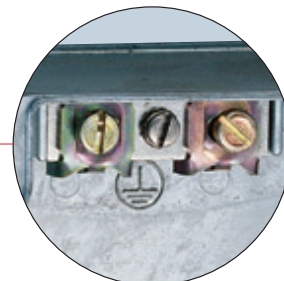
Pour faciliter l'installation de ces boîtiers, les cotes de fixation sont gravées au dos du boîtier.



A NOTER :

Les boîtiers métal passage possèdent trois bornes pour conducteurs de protection :

- la première destinée à recevoir le conducteur de protection issu de l'alimentation
- la deuxième destinée au repiquage d'un conducteur de protection vers une autre utilisation
- la troisième dédiée au raccordement du socle de la prise (cosse fournie).



Trois bornes pour conducteurs de protection sur un boîtier métal Hypra

2. GAMME

Socles tableau inclinés métal et plastique - 16/32/63A

			Métal	Plastique
20/25V~ 50/60Hz	16A	2P		0 524 01
		3P		0 524 02
40/50V~ 50/60Hz	16A	2P		0 524 03
		3P		0 524 04
20/50V=	16A	2P		0 524 05
50/500V 100/130Hz	16A	3P+T		0 523 30
50/500V 300/500Hz				0 523 40
100/130V~ 50/60Hz	16A	2P+T	0 519 30	0 519 20
200/250V~ 50/60Hz	16A	2P+T	0 520 32	0 520 22
		3P+T	0 520 33	0 520 23
		3P+N+T	0 520 34	0 520 24
	32A	2P+T	0 527 32	
		3P+T	0 527 33	
	63A	2P+T		0 536 22
3P+T			0 536 23	
380/415V~ 50/60Hz	16A	2P+T	0 522 32	0 522 22
		3P+T	0 522 33	0 522 23
		3P+N+T	0 522 34	0 522 24
	32A	2P+T	0 529 32	
		3P+T	0 529 33	
		3P+N+T	0 529 34	
	63A	3P+T	0 538 33	0 538 23
		3P+N+T	0 538 34	0 538 24
440/460V 60Hz - terre à 11h	16A	3P+T		0 523 10
		3P+N+T		6 581 32
480/500V~ 50/60Hz	16A	3P+T		0 523 20

NB : Utilisation d'un fil pilote en 63A

Fiches, prises mobiles, socles de prises et socles de connecteur 16/32/63A - IP44 Référence(s) :

2. GAMME (suite)

Socles tableau à entraxes unifiés plastique 16/32A

50/500V 100/130Hz	32A	3P+T	0 523 70
50/500V 300/500Hz			0 523 80
100/130V~ 50/60Hz	16A	2P+T	0519 19
	32A	2P+T	0 519 21
200/250V~ 50/60Hz	16A	2P+T	0 520 18
		3P+T	0 520 19
		3P+N+T	0 520 20
	32A	2P+T	0 527 18
		3P+T	0 527 19
		3P+N+T	0 527 20
380/415V~ 50/60Hz	16A	2P+T	0 522 18
		3P+T	0 522 19
		3P+N+T	0 522 20
	32A	2P+T	0 529 18
		3P+T	0 529 19
		3P+N+T	0 529 20
440/460V 60Hz - terre à 11h	32A	3P+T	0 523 50
		3P+N+T	6 581 37
480/500V~ 50/60Hz	16A	3P+T	0 523 19
	32A	3P+T	0 523 59

Socles saillie simple plastique 16/32A

			Prise	Boîtier simple
20/25V~ 50/60Hz	16A	2P	0 524 01	0 524 19
		3P	0 524 02	0 524 19
	32A	2P	0 525 01	0 524 19
40/50V~ 50/60Hz	16A	2P	0 524 03	0 524 19
		3P	0 524 04	0 524 19
20/50V=	16A	2P	0 524 05	0 524 19
50/500V 100/130Hz	16A	3P+T	0 523 30	0 522 29
	32A		0 523 70	0 529 40
50/500V 300/500Hz	16A	3P+T	0 523 40	0 522 29
	32A		0 523 80	0 529 40
100/130V~ 50/60Hz	16A	2P+T	0 519 20	0 520 29
	32A	2P+T	0 519 21	0 529 40
200/250V~ 50/60Hz	16A	2P+T	0 520 22	0 520 29
		3P+T	0 520 23	0 522 29
		3P+N+T	0 520 24	0 522 29
	32A	2P+T	0 527 18	0 529 40
		3P+T	0 527 19	0 529 40
		3P+N+T	0 527 20	0 529 40
380/415V~ 50/60Hz	16A	2P+T	0 522 22	0 520 29
		3P+T	0 522 23	0 522 29
		3P+N+T	0 522 24	0 522 29
	32A	2P+T	0 529 18	0 529 40
		3P+T	0 529 19	0 529 40
		3P+N+T	0 529 20	0 529 40

Fiches, prises mobiles, socles de prises et socles de connecteur 16/32/63A - IP44 Référence(s) :

2. GAMME (suite)

Socles saillie simple plastique 16/32A (suite)

			Prise	Boîtier simple
440/460V 60Hz - terre à 11h	16A	3P+T	0 523 10	0 522 29
		3P+N+T	6 581 32	0 522 29
	32A	3P+T	0 523 50	0 529 40
		3P+N+T	6 581 37	0 529 40
480/500V~ 50/60Hz	16A	3P+T	0 523 20	0 522 29
	32A	3P+T	0 523 59	0 529 40

Socles saillie simple métal 16/32A

			Prise	Boîtier simple
200/250V~ 50/60Hz	16A	2P+T	0 519 30	0 520 39
		3P+T	0 520 32	0 520 39
		3P+N+T	0 520 33	0 522 39
	32A	2P+T	0 520 34	0 522 39
		3P+T	0 527 32	0 529 39
		3P+N+T	0 522 33	0 522 39
380/415V~ 50/60Hz	16A	2P+T	0 527 33	0 529 39
		3P+T	0 522 32	0 520 39
		3P+N+T	0 522 33	0 522 39
	32A	2P+T	0 522 34	0 522 39
		3P+T	0 529 32	0 529 39
		3P+N+T	0 529 33	0 529 39
440/460V 60Hz - terre à 11h	16A	3P+T	0 529 34	0 529 39

Socles saillie simple métal et plastique 63A

			Métal	Plastique
200/250V~ 50/60Hz	63A	2P+T		0 537 22
380/415V~ 50/60Hz	63A	3P+T	0 537 33	0 537 23
		3P+N+T	0 537 34	0 537 24

NB : Utilisation d'un fil pilote en 63A

Fiches, prises mobiles, socles de prises et socles de connecteur 16/32/63A - IP44 Référence(s) :

2. GAMME (suite)

Socles saillie passage plastique 16/32/63A

			Prise	Boîtier passage
50/500V 100/130Hz	16A	3P+T	0 523 30	0 522 89
	32A		0 523 70	0 529 90
50/500V 300/500Hz	16A	3P+T	0 523 40	0 522 89
	32A		0 523 80	0 529 90
100/130V~ 50/60Hz	16A	2P+T	0 519 20	0 520 89
	32A		0 519 21	0 529 90
200/250V~ 50/60Hz	16A	2P+T	0 520 22	0 520 89
		3P+T	0 520 23	0 522 89
		3P+N+T	0 520 24	0 522 89
	32A	2P+T	0 527 18	0 529 90
		3P+T	0 527 19	0 529 90
		3P+N+T	0 527 20	0 529 90
63A	2P+T	0 53622	0 538 89	
	3P+T	0 536 23	0 538 89	
380/415V~ 50/60Hz	16A	2P+T	0 522 22	0 520 89
		3P+T	0 522 23	0 522 89
		3P+N+T	0 522 24	0 522 89
	32A	2P+T	0 529 18	0 529 90
		3P+T	0 529 19	0 529 90
		3P+N+T	0 529 20	0 529 90
	63A	3P+T	0 538 23	0 538 89
		3P+N+T	0 538 24	0 538 89
	440/460V 60Hz - terre à 11h	16A	3P+T	0 523 10
3P+N+T			6 581 32	0 522 89
32A		3P+T	0 523 50	0 529 90
		3P+N+T	6 581 37	0 529 90
480/500V~ 50/60Hz	16A	3P+T	0 523 20	0 522 89
	32A		0 523 59	0 529 90

NB : Utilisation d'un fil pilote en 63A

Socles saillie passage métal 16/32/63A

			Prise	Boîtier passage
100/130V~ 50/60Hz	16A	2P+T	0 519 30	0 520 99
	32A		0 51932	0 529 99
200/250V~ 50/60Hz	16A	2P+T	0 520 32	0 520 99
		3P+T	0 520 33	0 522 99
		3P+N+T	0 520 34	0 522 99
	32A	2P+T	0 527 32	0 529 99
		3P+T	0 527 33	0 529 99
		3P+N+T	0 527 34	0 529 99
380/415V~ 50/60Hz	16A	2P+T	0 522 32	0 520 99
		3P+T	0 522 33	0 522 99
		3P+N+T	0 522 34	0 522 99
	32A	2P+T	0 529 32	0 529 99
		3P+T	0 529 33	0 529 99
		3P+N+T	0 529 34	0 529 99
	63A	3P+T	0 538 33	0 538 99
3P+N+T		0 538 34	0 538 99	

NB : Utilisation d'un fil pilote en 63A

Fiches, prises mobiles, socles de prises et socles de connecteur 16/32/63A - IP44 Référence(s) :

2. GAMME (suite)

Fiches droites métal, plastique, caoutchouc 16/32/63A

			Métal	Plastique	Caoutchouc
20/25V~ 50/60Hz	16A	2P		0 524 21	0 524 41
		3P		0 524 22	0 524 42
	32A	2P		0 525 21	0 525 41
40/50V~ 50/60Hz	16A	2P		0 524 23	0 524 43
		3P		0 524 24	0 524 44
20/50V=	16A	2P		0 525 25	0 525 43
50/500V 100/130Hz	16A	3P+T		0 523 31	
	32A			0 523 71	
50/500V 300/500Hz	16A	3P+T		0 523 41	
	32A			0 523 81	
100/130V~ 50/60Hz	16A	2P+T		0 519 40	
	32A	2P+T		0 519 42	
200/250V~ 50/60Hz	16A	2P+T	0 521 42	0 520 42	0 520 52
		3P+T		0 520 43	0 520 53
		3P+N+T		0 520 44	0 520 54
	32A	2P+T		0 527 42	0 527 52
		3P+T		0 527 43	0 527 53
		3P+N+T		0 527 44	0 527 54
	63A	2P+T		0 536 42	0 536 52
		3P+T		0 536 43	
		3P+N+T		0 536 44	
380/415V~ 50/60Hz	16A	2P+T		0 522 42	0 522 52
		3P+T	0 521 43	0 522 43	0 522 53
		3P+N+T	0 521 44	0 522 44	0 522 54
	32A	2P+T		0 529 42	0 529 52
		3P+T	0 528 43	0 529 43	0 529 53
		3P+N+T	0 528 44	0 529 44	0 529 54
	63A	3P+T		0 538 43	0 538 53
		3P+N+T		0 538 44	0 538 54
	440/460V 60Hz - terre à 11h	16A	3P+T		0 523 11
32A		3P+T		0 523 51	
480/500V~ 50/60Hz	16A	3P+T		0 523 21	
	32A	3P+T		0 523 61	

NB : Utilisation d'un fil pilote en 63A

Fiches, prises mobiles, socles de prises et socles de connecteur 16/32/63A - IP44 Référence(s) :

2. GAMME (suite)

Fiches coudées métal, plastique, caoutchouc 16/32/63A

			Métal	Plastique	Caoutchouc
20/25V~ 50/60Hz	16A	2P		0 524 41	
		3P		0 524 42	
	32A	2P		0 525 41	
40/50V~ 50/60Hz	16A	2P		0 524 43	
		3P		0 524 44	
20/50V=	16A	2P		0 524 45	
200/250V~ 50/60Hz	16A	2P+T	0 520 72	0 520 62	0 521 52
		3P+T		0 520 63	
		3P+N+T		0 520 64	
	32A	2P+T	0 527 72	0 527 62	
		3P+T		0 527 63	
		3P+N+T		0 527 64	
	63A	2P+T	0 536 72		
		3P+T			
		3P+N+T			
380/415V~ 50/60Hz	16A	2P+T		0 522 62	
		3P+T	0 522 73	0 522 63	0 521 53
		3P+N+T	0 522 74	0 522 64	0 521 54
	32A	2P+T		0 529 62	
		3P+T	0 529 73	0 529 63	0 528 53
		3P+N+T	0 529 74	0 529 64	0 528 54
	63A	3P+T	0 538 73		0 538 63
		3P+N+T	0 538 74		0 538 64

NB : Utilisation d'un fil pilote en 63A

Fiches, prises mobiles, socles de prises et socles de connecteur 16/32/63A - IP44 Référence(s) :

2. GAMME (suite)

Prises mobiles plastique, caoutchouc 16/32/63A

			Plastique	Caoutchouc
20/25V~ 50/60Hz	16A	2P	0 524 61	0 524 81
		3P	0 524 62	0 524 82
40/50V~ 50/60Hz	16A	2P		0 524 83
		3P		0 524 84
20/50V=	16A	2P		0 524 85
50/500V 100/130Hz	16A	3P+T	0 523 32	
	32A		0 523 72	
50/500V 300/500Hz	16A	3P+T	0 523 42	
100/130V~ 50/60Hz	16A	2P+T	0 519 80	
	32A	2P+T	0 519 82	
200/250V~ 50/60Hz	16A	2P+T	0 520 82	0 520 92
		3P+T	0 520 83	0 520 93
		3P+N+T	0 520 84	0 520 94
	32A	2P+T	0 527 82	0 527 92
		3P+T	0 527 83	0 527 93
		3P+N+T	0 527 84	0 527 94
	63A	2P+T	0 536 82	0 536 92
		3P+T	0 536 83	
		3P+N+T	0 536 84	
380/415V~ 50/60Hz	16A	2P+T	0 522 82	0 522 92
		3P+T	0 522 83	0 522 93
		3P+N+T	0 522 84	0 522 94
	32A	2P+T	0 529 82	0 529 92
		3P+T	0 529 83	0 529 93
		3P+N+T	0 529 84	0 529 94
	63A	3P+T	0 538 83	0 538 93
		3P+N+T	0 538 84	0 538 94
	440/460V 60Hz - terre à 11h	16A	3P+T	0 523 12
32A		3P+T	0 523 52	
480/500V~ 50/60Hz	16A	3P+T	0 523 22	
	32A	3P+T	0 523 62	

NB : Utilisation d'un fil pilote en 63A

Fiches, prises mobiles, socles de prises et socles de connecteur 16/32/63A - IP44 Référence(s) :

2. GAMME (suite)

Socles de connecteur tableau métal et plastique 16/32/63A

			Métal	Plastique
100/130V~ 50/60Hz	16A	2P+T		0 519 70
	32A	2P+T		
200/250V~ 50/60Hz	16A	2P+T	0 521 62	0 521 72
		3P+T		0 520 73
		3P+N+T		0 520 74
	32A	2P+T	0 528 62	0 528 72
		3P+T		0 527 73
		3P+N+T		0 527 74
	63A	2P+T		0 537 72
		3P+T		
		3P+N+T		
380/415V~ 50/60Hz	16A	2P+T		0 522 72
		3P+T	0 521 63	0 521 73
		3P+N+T	0 521 64	0 521 74
	32A	2P+T		0 529 72
		3P+T	0 528 63	0 528 73
		3P+N+T	0 528 64	0 528 74
	63A	3P+T	0 537 63	0 537 73
		3P+N+T	0 537 64	0 537 74

NB : Utilisation d'un fil pilote en 63A

Socles de connecteur saillie métal 16/32/63A

			Métal	Plastique
200/250V~ 50/60Hz	16A	2P+T	0 521 62	0 520 69
	32A	2P+T	0 528 62	0 529 69
380/415V~ 50/60Hz	16A	3P+T	0 521 63	0 522 69
		3P+N+T	0 521 64	0 522 69
	32A	3P+T	0 528 63	0 529 69
		3P+N+T	0 528 64	0 529 69
	63A	3P+T	0 537 63	0 538 69
		3P+N+T	0 537 64	0 538 69

NB : Utilisation d'un fil pilote en 63A

Socles de connecteur saillie plastique 16/32/63A

			Socle de connecteur	Boîtier
100/130V~ 50/60Hz	16A	2P+T	0 519 70	0 520 79
200/250V~ 50/60Hz	16A	2P+T	0 521 72	0 520 79
		3P+T	0 520 73	0 522 79
		3P+N+T	0 520 74	0 522 79
	32A	2P+T	0 528 72	0 529 79
		3P+T	0 527 73	0 529 79
		3P+N+T	0 527 74	0 529 79
380/415V~ 50/60Hz	16A	2P+T	0 522 72	0 520 79
		3P+T	0 521 73	0 522 79
		3P+N+T	0 521 74	0 522 79
	32A	2P+T	0 529 72	0 529 79
		3P+T	0 528 73	0 529 79
		3P+N+T	0 528 74	0 529 79
63A	3P+T	0 537 73	0 538 79	
	3P+N+T	0 537 74	0 538 79	

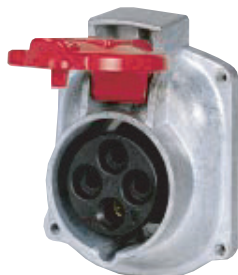
2. GAMME (suite)

• Socles tableau transfert direct

Socle de tableau
Transfert Direct Hypra
plastique



Socle de tableau
Transfert Direct Hypra
métal



Les socles de tableau Transfert Direct Hypra IP 44, 16 ou 32 A se montent sur vos anciens boîtiers pour socles Martin Lunel ou remplacent un ancien socle de tableau Martin Lunel



Socles de tableau 16 A

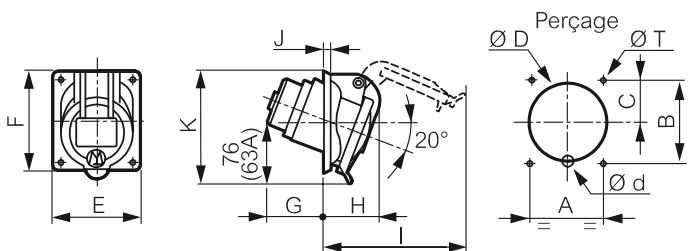
Métal	Plastique	Pour remplacement Martin Lunel 10 A
	521 79	200/250 V~ 2 P + T
	521 80	380/415 V~ 3 P + T
		Pour remplacement Martin Lunel 16 A
521 92	521 82	200/250 V~ 2 P + T
	521 81	3 P + T
521 93	521 83	380/415 V~ 3 P + T
521 94	521 84	3 P + N + T
	521 98	Entretoise pour montage des socles de remplacement 16 A sur les combinés à brochage Martin Lunel réf. 54606/07 Livrée avec 2 joints et visserie

Socles de tableau 32 A

Métal	Plastique	Pour remplacement Martin Lunel 32 A
528 92	528 82	200/250 V~ 2 P + T
528 81		3 P + T
		380/415 V~ 3 P + T
528 93	528 83	3 P + T
528 94	528 84	3 P+N+T
	528 29	Bornier de repiquage pour socles de remplacement saillie 32 A S'adapte au fond du boîtier des socles saillie à brochage Martin Lunel

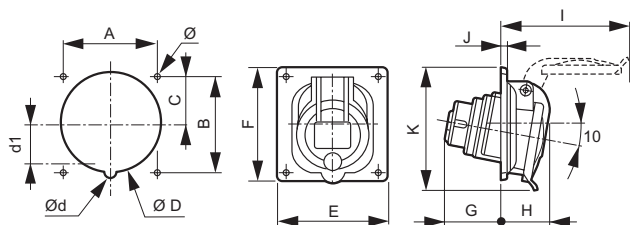
3. DIMENSIONS

Socles de tableau inclinés IP 44 16 et 63A BT - 16 et 32A TBT



	Matière	Poids (kg)	Perçage (mm)						Dimensions (mm)						
			A	B	C	ØD	Ød	ØT	E	F	G	H	I	J	K
BT 16 A															
2P+T	Plastique	0,110	52	60	28	55	14,5	4,2	64	72	41	40	94	5,5	78,5
	Métal	0,340	52	60	28	55	14,5	4,2	64	72	41	40	94	5,5	78,5
3P+T	Plastique	0,140	60	70	31	63,5	14,5	5,2	74	84	44	40	98	5,5	88
	Métal	0,405	60	70	31	63,5	14,5	5,2	74	84	44	40	98	5,5	88
3P+N+T	Plastique	0,165	60	70	33	70,6	-	5,2	80	84	44	44	110	5,5	93
	Métal	0,450	60	70	33	70,6	-	5,2	80	84	44	44	110	5,5	93
BT 32 A															
2P+T/ 3P+T	Métal	0,605	70	80	38	76,2	10	5,2	84	94	50	53	120	5,5	103
3P+N+T	Métal	0,660	70	80	38	76,2	10	5,2	84	94	52	56	124	5,5	107
BT 63 A															
2P+T	Plastique	0,600													
3P+T	Plastique	0,640													
	Métal	1,000	77	85	-	92	-	6,5	106	106	98	70	160	6	129
3P+N+T	Plastique	0,700													
	Métal	1,200													
TBT 16 A/32 A															
2P+T	Plastique	0,120	52	60	30	55	-	4,2	64	72	33	47	94	5,5	78,5

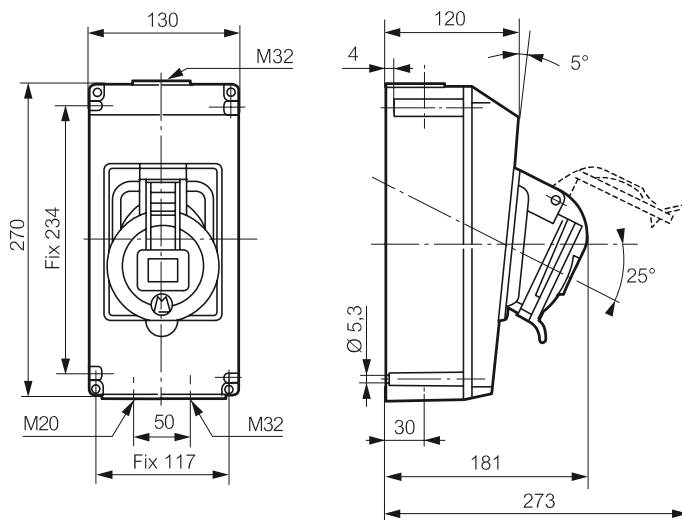
Socles tableau entraxes 70x70 16/ 32A IP44



	Poids (kg)	A	B	C	ØD	Ød	d1	E	F	G	H	I	J	K	Ø
BT 16 A															
2P + ±	0,110	70	70	35	76,2	/	/	84	84	37	36	89	4,5	88	4,2
3P + ±	0,140	70	70	35	76,2	/	/	84	84	43	36	97	4,5	89	4,2
3P + N + ±	0,165	70	70	35	76,2	/	/	84	84	43	37	106	4,5	91	4,2
BT 32 A															
2P + ±	0,220	70	70	35	76,2	/	/	84	94	54	45	117	4,5	100	4,2
3P + ±	0,220	70	70	35	76,2	/	/	84	94	54	45	117	4,5	100	4,2
3P + N + ±	0,255	70	70	35	76,2	8	36	84	94	54	46	125	4,5	102	4,2

3. DIMENSIONS (suite)

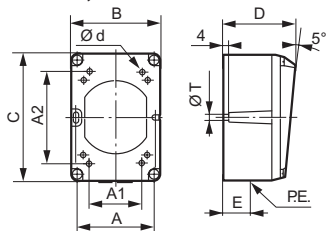
Socles saillie 63A IP 44



3. DIMENSIONS (suite)

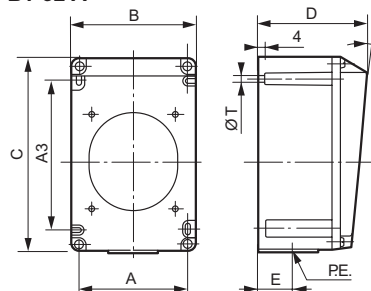
Boîtiers simple plastique et / ou métal pour socles tableau BT et TBT 16/32A

BT 16 A, TBT 16 et 32 A



A1 et A2 : points de fixation intérieurs facultatifs operculables.
Boîtiers métal équipés de :
- 2 bornes de terre et d'1 borne extérieure.
- 1 alvéole pour broche de mise à la masse du socle métal.

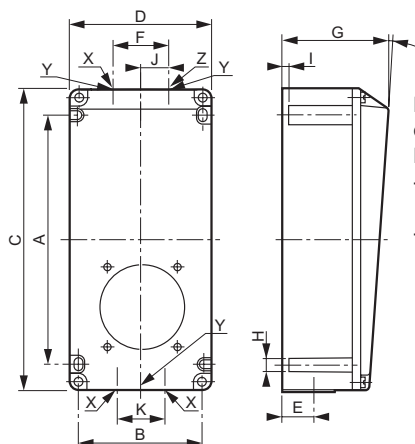
BT 32 A



Boîtiers métal équipés de :
- 2 bornes de terre et d'1 borne extérieure.
- 1 alvéole pour broche de mise à la masse du socle métal.

3. DIMENSIONS (suite)

Boîtiers passage métal ou plastique pour socles 16/32/63A



Boîtiers plastique équipés de 2 bornes de terre reliées
Boîtiers métal équipés de :
- 2 bornes de terre et d'une borne extérieure.
- 1 alvéole pour broche de mise à la masse du socle métal.

Boîtiers réversibles → Socles de tableau ↓	Matière	Poids (kg)	Fixations					Dimensions (mm)										P.E.			
			A1	A2	Ød	A	A3	ØT	B	C	D	E	F	G	H	I	J		K	X	Y
IP 44 - BT 16 A																					
2P+T	Plastique	0,115	51	68	4,2	64	-	5,3	74	106	58	20	M 20								
	Métal	0,400																			
3P+T	Plastique	0,160	68	68	4,2	85	-	5,3	96	122	60	22	M 20								
	Métal	0,520																			
3P+T+N	Plastique	0,160	68	68	4,2	85	-	5,3	96	122	60	22	M 20								
	Métal	0,520																			
IP 44 - BT 32 A																					
2P+T	Plastique	0,340	-	-	-	90	125	5,3	102	162	90	26	M 25								
	Métal	0,910																			
3P+T	Plastique	0,340	-	-	-	90	125	5,3	102	162	90	26	M 25								
	Métal	0,910																			
3P+T+N	Plastique	0,340	-	-	-	90	125	5,3	102	162	90	26	M 25								
	Métal	0,910																			
IP 44 - BT 16 A / 32 A																					
2P	Plastique	0,115	51	68	4,2	64	-	5,3	74	106	58	20	M 25								

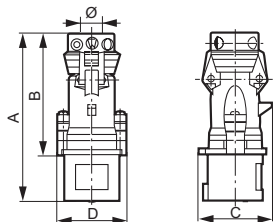
Boîtiers réversibles Socles de tableau	Matière	Poids (kg)	Fixations			Encombrement											
			A	B	H	C	D	E	F	G	I	J	K	X	Y	Z	
16 A																	
2 P + ⊥	Plastique	0,330	145	74	5,3	182	86	22	34	75	4	-	-	-	M20	-	
	Métal	0,830															
3 P + ⊥	Plastique	0,440	175	88	5,3	212	100	22	40	77	4	-	-	-	M20	-	
	Métal	0,980															
3 P + N + ⊥	Plastique	0,440	175	88	5,3	212	100	22	40	77	4	-	-	-	M20	-	
	Métal	0,980															
32 A																	
2 P + ⊥	Plastique	0,670	234	117	5,3	270	130	30	50	110	4	-	-	-	M25	-	
	Métal	1,730															
3 P + ⊥	Plastique	0,670	234	117	5,3	270	130	30	50	110	4	-	-	-	M25	-	
	Métal	1,730															
3 P + N + ⊥	Plastique	0,670	234	117	5,3	270	130	30	50	110	4	-	-	-	M25	-	
	Métal	1,730															
63 A																	
2 P + ⊥	Plastique	2,000	260	152	6,3	300	170	40	-	150	8	50	70	M32	-	M20	
	Métal	4,300															
3 P + ⊥	Plastique	2,000	260	152	6,3	300	170	40	-	150	8	50	70	M32	-	M20	
	Métal	4,300															
3 P + N + ⊥	Plastique	2,000	260	152	6,3	300	170	40	-	150	8	50	70	M32	-	M20	
	Métal	4,300															

Fiches, prises mobiles, socles de prises et socles de connecteur 16/32/63A - IP44

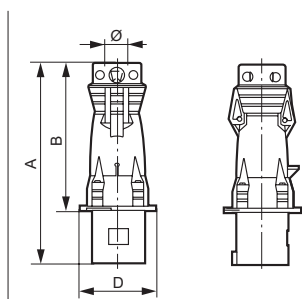
Référence(s) :

3. DIMENSIONS (suite)

Fiches droites IP44 BT et TBT 16/32 A



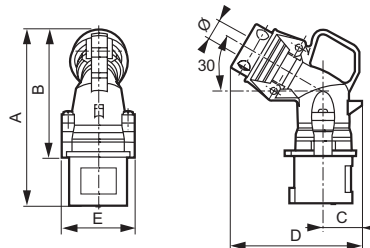
Fiches droites BT 63 A



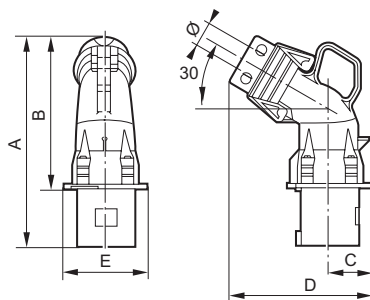
BT 16 A	Matière	Poids (kg)	A	Encombrement			Serrage/Amarrage Ø
				B	C	D	
2 P + ⊥	Plastique	0,150	135	100	57	55	8 à 15
	Métal	0,365					
3 P + ⊥	Plastique	0,175	139	103	65	60	8 à 15
	Métal	0,425					
3 P + N + ⊥	Plastique	0,210	154	118	73	66	10 à 18
	Métal	0,535					
BT 32 A	Plastique	0,260	164	119	78	70,5	10 à 18
	Métal	0,645					
2 P + ⊥	Plastique	0,260	164	119	78	70,5	12 à 22
	Métal	0,645					
3 P + ⊥	Plastique	0,300	170	125	86	77	12 à 22
	Métal	0,685					
3 P + N + ⊥	Plastique	0,300	170	125	89	83	12 à 22
	Métal	0,685					
BT 63 A	Plastique	0,580	255	188,5	-	102	16 à 26
	Caoutchouc	0,900					
2 P + ⊥	Plastique	0,640	255	188,5	-	102	18,5 à 29
	Caoutchouc	0,980					
3 P + ⊥	Plastique	0,980	255	188,5	-	110	18,5 à 29
	Caoutchouc	0,980					
3 P + N + ⊥	Plastique	0,700	255	188,5	-	102	20,5 à 32
	Caoutchouc	1,050					
TBT 16 A	Plastique	0,180	142	107	62	55	8,5 à 22
TBT 32 A	Plastique	0,180	142	107	62	55	8,5 à 22

3. DIMENSIONS (suite)

Fiches coudées IP 44 - BT et TBT 16 et 32A



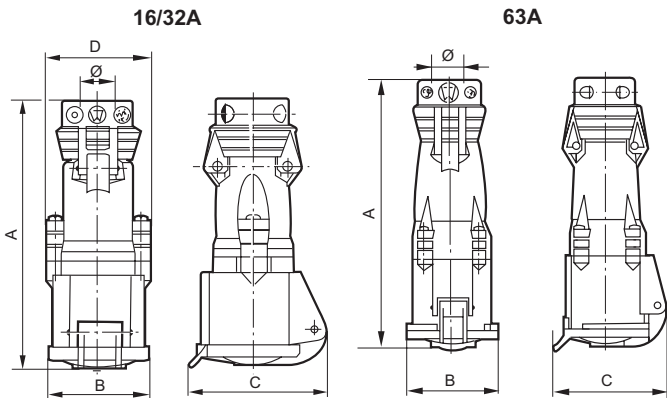
Fiches coudées IP 44 - BT 63A



BT 16 A	Matière	Poids (kg)	A	Encombrement			Serrage/Amarrage Ø	
				B	C	D		
2 P + ⊥	Plastique	0,145	136	100	29,5	100	55	
	Métal	0,395						
	Caoutchouc	0,230						
3 P + ⊥	Plastique	0,185	141	105	33,5	105	60	
	Métal	0,455						
	Caoutchouc	0,290						
3 P + N + ⊥	Plastique	0,220	150	114	37,5	114	66	
	Métal	0,565						
	Caoutchouc	0,330						
BT 32 A	Plastique	0,275	161	116	39,5	116	70,5	
	Métal	0,745						
	Caoutchouc	0,390						
2 P + ⊥	Plastique	0,275	161	116	39,5	116	76,5	
	Métal	0,745						
	Caoutchouc	0,390						
3 P + ⊥	Plastique	0,320	167	122	44,5	122	77	
	Métal	0,790						
	Caoutchouc	0,435						
3 P + N + ⊥	Plastique	0,275	167	122	44,5	122	83	
	Métal	0,745						
	Caoutchouc	0,390						
BT 63 A	Plastique	1,000	243,5	177	51	168	102	
	Métal	1,150						
	Caoutchouc	1,030						
2 P + ⊥	Plastique	1,030	243,5	177	51	168	110	
	Métal	1,250						
	Caoutchouc	1,100						
3 P + ⊥	Plastique	1,250	243,5	177	51	168	102	
	Métal	1,250						
	Caoutchouc	1,100						
TBT 16 A	Caoutchouc	0,250	131	107	30	107	61	8,5 à 22
	2 P	Caoutchouc	0,250	131	107	30	107	61
TBT 32 A	Caoutchouc	0,250	131	107	30	107	61	8,5 à 22
	2 P	Caoutchouc	0,250	131	107	30	107	61

3.DIMENSIONS (suite)

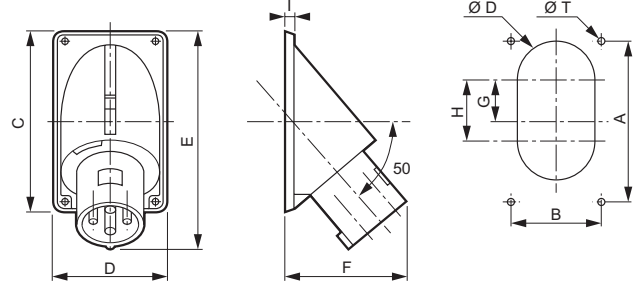
Prises mobiles IP 44 - BT et TBT 16 /32A et BT 63A



	Matière	Poids (kg)	Encombrement				Serrage/Amarrage Ø
			A	B	C	D	
BT 16 A							
2 P + ⊥	Plastique	0,170	147	54,5	74	55	8 à 15
	Caoutchouc	0,250	147	58	74	61	8 à 15
3 P + ⊥	Plastique	0,200	151	61,5	81	60	8 à 15
	Caoutchouc	0,285	151	65	81	66	8 à 15
3 P + N + ⊥	Plastique	0,245	172	69,5	90	66	10 à 18
	Caoutchouc	0,335	172	72,5	90	72	10 à 18
BT 32 A							
2 P + ⊥	Plastique	0,300	177	71	93	70,5	10 à 18
	Caoutchouc	0,400	177	74,5	93	76,5	10 à 18
3 P + ⊥	Plastique	0,300	177	71	93	70,5	12 à 22
	Caoutchouc	0,400	177	74,5	93	76,5	12 à 22
3 P + N + ⊥	Plastique	0,350	183	77,5	100	77	12 à 22
	Caoutchouc	0,475	183	80,5	100	83	12 à 22
BT 63 A							
2 P + ⊥	Plastique	0,700	273	96	119	-	16 à 26
	Caoutchouc	1,200	273	110	124	-	16 à 26
3 P + ⊥	Plastique	0,770	273	96	119	-	18,5 à 29
	Caoutchouc	1,300	273	110	124	-	18,5 à 29
3 P + N + ⊥	Plastique	0,830	273	96	119	-	20,5 à 32
	Caoutchouc	1,400	273	110	124	-	20,5 à 32
TBT 16 A							
2 P	Plastique	0,190	148	54,5	74	55	8,5 à 22
TBT 32 A							
2 P	Caoutchouc	0,240	148	58	74	61	8,5 à 22

3. DIMENSIONS (suite)

Socles de connecteur tableau plastique et/ou métal IP 44 16/32A



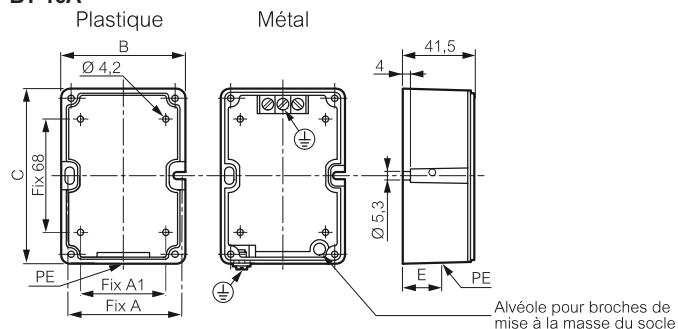
	Matière	Poids (kg)	Perçages					Encombrement					
			A	B	ØT	ØD	G	H	C	D	E	F	I
BT 16 A													
2 P + ⊥	Plastique	0,140	94	62	4,5	40	-	-	104	72	121	78	6
	Métal	0,530											
3 P + ⊥	Plastique	0,160	109	83	4,5	40	-	-	120	94	135	86	6
	Métal	0,630											
3 P + N + ⊥	Plastique	0,190	109	83	4,5	40	-	-	120	94	139	86	6
	Métal	0,690											
BT 32 A													
2 P + ⊥	Plastique	0,280	149	90	5,5	40	-	-	160	101	176	111	6
	Métal	0,950											
3 P + ⊥	Plastique	0,280	149	90	5,5	40	-	-	160	101	176	111	6
	Métal	0,950											
3 P + N + ⊥	Plastique	0,320	149	90	5,5	40	-	-	160	101	174	108	6
	Métal	1,000											
BT 63 A													
2 P + ⊥	Plastique	0,560	163	93	6,5	80	42	62	183	113	221	120	8
	Métal	2,230											
3 P + ⊥	Plastique	0,630	163	93	6,5	80	42	62	183	113	221	120	8
	Métal	2,230											
3 P + N + ⊥	Plastique	0,690	163	93	6,5	80	42	62	183	113	221	120	8
	Métal	2,450											

NB : Les socles de connecteur saillie 16/32/63A se réalisent par l'assemblage du socle de connecteur tableau sur le boîtier (cf dimension page suivante).

3. DIMENSIONS (suite)

Boîtiers plastique et métal pour socles de connecteur 16A, 32A et 63A

BT 16A

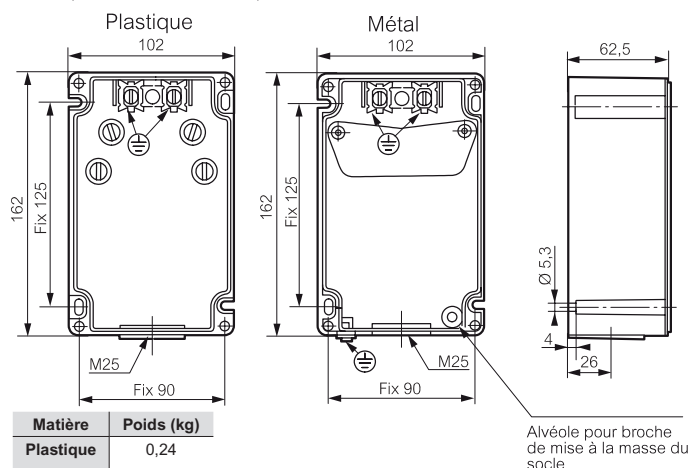


Fix A1 et Fix 68 : points de fixation intérieurs facultatifs operculables

	Matière	Poids (kg)	Dimensions (mm)					
			A	A1	B	C	E	PE
16A	Plastique	0,085	64	51	74	106	20	M20
	Métal	0,250					22	
3P+T	Plastique	0,110	85	68	96	122	22	M20
3P+N+T	Métal	0,360						

BT 32 A (p. 501, 505)

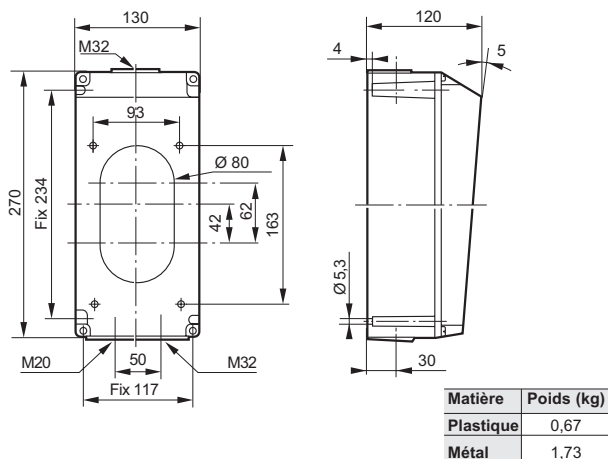
Equipés de 2 bornes de terre reliées, et d'1 borne extérieure sur boîtier métal (décret du 14/11/88)



Matière	Poids (kg)
Plastique	0,24
Métal	0,65

BT 63A

Equipés de 2 bornes de terre reliées et d'1 borne extérieure sur boîtier métal (décret du 14/11/88)



Matière	Poids (kg)
Plastique	0,67
Métal	1,73

4. CARACTERISTIQUES TECHNIQUES

4.1 Résistance au fil incandescent

- 850°C pour les supports de parties actives
- 650°C pour les autres composants

4.2 Rigidité diélectrique

3 000V 50Hz

4.3 Température d'utilisation

Fonctionnement possible de :

- 50° à + 100°C si et uniquement les produits sont câblés au-dessus de -20°C et il ne doit y avoir aucune contrainte mécanique en dessous de -25°C.

4.4 Résistance aux UV

- Pas de changement de teinte, ni altération de la matière
- Intensité d'irradiation : 550 W/m²
- Durée de l'essai : 168 heures
- Filtre Infrarouge et Ultra violet afin de se rapprocher au maximum du spectre solaire.

4.5 Test de vieillissement

Matière thermoplastique :

Vieillessement 5 jours à 100°C - Aucune craquelure de la matière

Résistance des ressorts de volets :

5 000 ouvertures/ fermetures sont effectués - Résultat conforme

Résistance des joints :

Résultat conforme : Pas de poussières ni d'eau dans les produits

IP66/67 après 7 jours de vieillissement à +80°C.

4.6. Caractéristiques matière (plastique)

Agents chimiques	Matière plastique
Acétaldéhyde	++++
Acétate d'éthyle	++++
Acide acétique	--
Acide chromique 50%	--
Acide citrique	++++
Acide formique	--
Acide lactique	+++
Acide nitrique 20%	--
Acide perchlorique	--
Acide sulfurique <10%	-
Acide urique	++++
Ammoniac 10%	++++
Benzène	++++
Benzol	--
Bicarbonate de potassium	++++
Bicarbonate de sodium	++++
Brome	--
Butanol	+++
Chaux	++++
Chlorate de potassium	-
Chlorate de sodium	--
Chlore sec	--
Chloroforme	++++
Chlorure de vinyle	++++
Chlorure de zinc	++++
Crème	++++
Crésols	--
Eau de javel	-
Eau de mer	++++
Eau distillée	++++
Eau salée	++++
Éthanol	++++
Ether	++++
Fuel	++++
Glucose	++++
Glycérine	++++
Heptane	++++
Huile d'olive	++++
Huiles hydrauliques	++++
Huiles carburants (1, 2, 3, 5A, 5B, 6)	++++
Huiles gasoil (20, 30, 40, 50)	++++
Jus de fruits	++++
Kérosène	++++
Lubrifiants	++++
Mazout	++++
Mélasses	++++
Méthanol	+++
Nitrate d'argent	++++
Nitrobenzène	+++
Paraffine	++++
Permanganate de potassium	--
Pétrole	++++
Phénol 10%	--
Propane liquéfié	++++
Saindoux	++++
Silicone	++++
Sulfate de zinc	++++
Térébenthine	+++
Tétrachlorure de carbone	--
Toluène	++++
Whisky et vins	++++
Hylène	++++

++++ : Excellente résistance +++ : Bonne résistance
 - : Faible résistance -- : Mauvaise résistance
 NB : informations générales extraites de sites matières spécialisés

5. RACCORDEMENT

5.1 Capacité de raccordement

Type	Intensité	Taille des conducteurs (mm \leq)	Type des conducteurs
Socle saillié et Socle de tableau	16/32 A TBT	4 à 10	Rigide
	16 A	1,5 à 4	Rigide
	32 A	2,5 à 10	Rigide
	63 A	6 à 25	Rigide
	125 A	25 à 70	Rigide
Socle de connecteur	16/32 A TBT	4 à 10	Rigide
	16 A	1 à 2,5	Rigide
	32 A	2,5 à 6	Rigide
	63 A	6 à 16	Rigide
	125 A	16 à 50	Rigide
Fiches et Prises mobiles	16/32 A TBT	4 à 10	Souple
	16 A	1 à 2,5	Souple
	32 A	2,5 à 6	Souple
	63 A	6 à 16	Souple
	125 A	16 à 50	Souple

5.2 Couples de serrage des vis de bornes de raccordement

- 16/32A TBT : de 1 à 1,2 Nm
- 16A BT : de 0,7 à 1 Nm
- 32A BT : de 0,7 à 1 Nm
- 63A BT : de 2 à 2,2 Nm pour Phases et Terre de 0,7 à 1 Nm pour Pilote
- 125A BT : de 3 à 4 Nm pour Phase et Terre de 0,7 à 1 Nm pour pilote

Fiches, prises mobiles, socles de prises et socles de connecteur 16/32/63A - IP44

Référence(s) :

6. SCHEMA DE CABLAGE

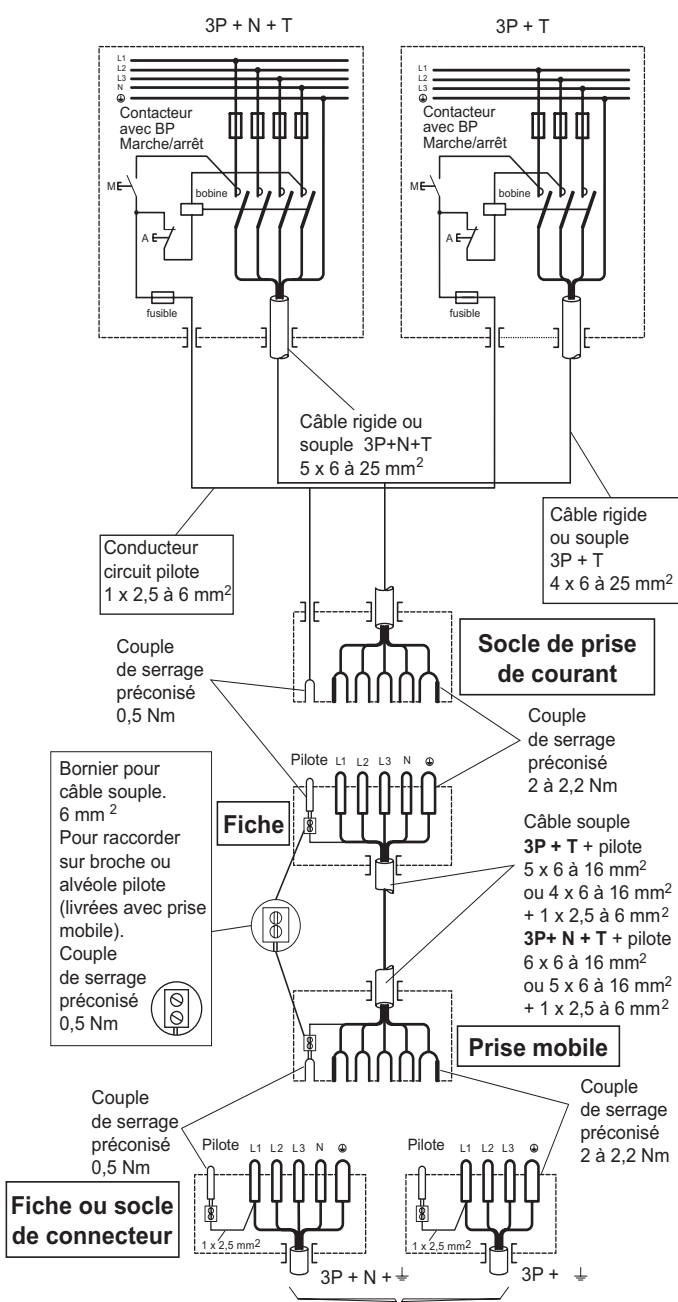
Exemple de schéma de câblage

La coupure par fil pilote :

Le fil pilote est un conducteur de commande associé au conducteur de puissance.

Son interruption commande la coupure du circuit de puissance via un contacteur. C'est une disposition qui apporte une réponse électrique à l'obligation de coupure des circuits supérieurs à 32A (décret du 14/11/88). Une broche supplémentaire (plus courte) est donc ajoutée aux différents modèles de prises pour assurer cette fonction de "fil pilote".

Exemple de schéma de câblage avec circuit pilote
Mise sous tension par BP
(obligatoire pour être conforme au décret du 14/11/88 en France)

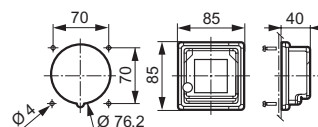
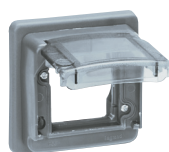


7. NORMES ET DECRETS

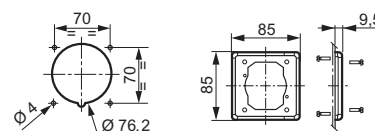
- CEI 60309-1 et NF EN 60309-1 (règles de conception)
- CEI 60309-2 et NF EN 60309-2 (règles d'interchangeabilité dimensionnelle)
- CEI 60529 et NF EN 60529 (IP)
- CEI 62262 et NF EN 62262 (IK)
- Décret du 14/11/88

8. ACCESSOIRES

Socle adaptateur IP55 pour mécanisme mosaïc 2 modules (hors saillie particulière)
Référence : 539 49



Plaque d'adaptation pour socle TBT (fixation sur coffrets Hypra pré-perçés)
Référence : 521 19



Bouchon obturateur Matière caoutchouc. S'adapte sur fiches ou socles de connecteur.



		Références
16A	2P+T	521 25
	3P+T	521 26
	3P+N+T	521 27
32A	2P+T	521 27
	3P+T	
	3P+N+T	527 99
63A	2P+T	
	3P+T	536 99
	3P+N+T	