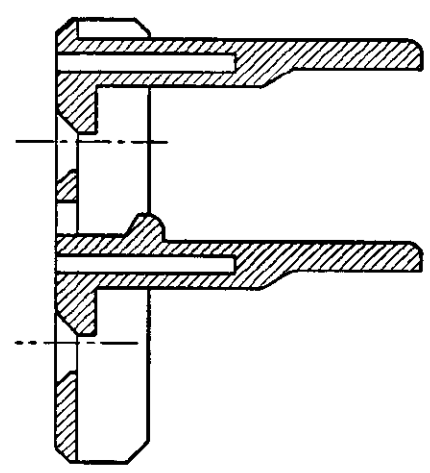
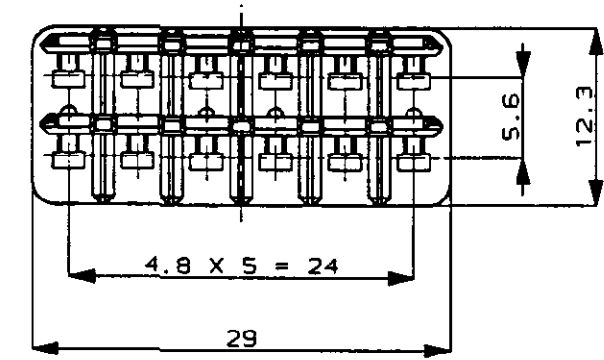
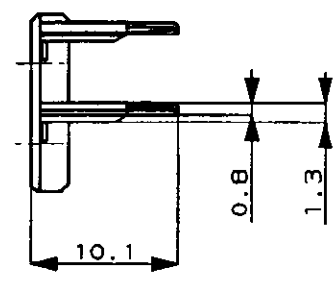
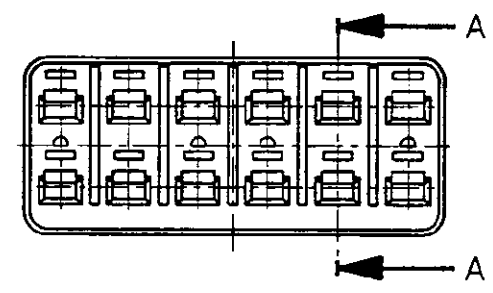
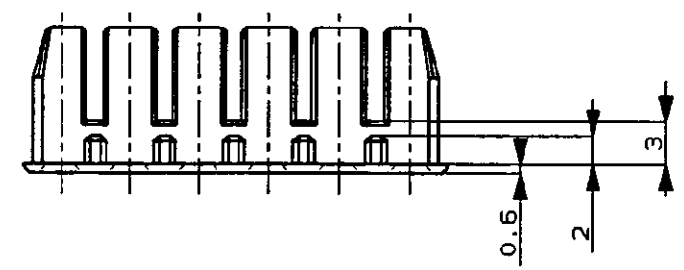


NUMBER C-174662  
 METRIC

DIMENSIONS IN MILLIMETERS. DO NOT SCALE PRINT

PRINT DIST



SECTION  
 断面 A-A  
 (尺度 5:1)

注：  
 1 本品はプラグハウジングP/N174661  
 に装着される

NOTE：  
 1 TO BE MATED WITH PLUG HOUSING (P/N174661)

				© 1987 BY AMP (Japan) LTD. ALL RIGHTS RESERVED. AMP PRODUCTS COVERED BY PATENTS AND OR PATENTS PENDING		AMP (JAPAN), LTD. Tokyo, Japan	
				NAME 12P. ECONOSEAL J-MARK II* CONNECTOR 12極 エコノシール J マーク II* DOUBLE LOCK PLATE FOR PLUG HOUSING プラグ用ダブルロックプレート		PBT (NATURAL) 1-174662-1 PBT, 難燃材 (YELLOW) 174662-7 MATERIAL 材料 HOUSING COLOR ハウジング色 P/N	
				GENERAL TOLERANCE 0<= 10 : ±0.2 10<= 30 : ±0.25 30<= 100 : ±0.3 ANGLES : ±3°		SIZE LOC NUMBER A3 J C-174662 SCALE 2:1 REV. B SHEET 1 OF 1	
REVISION RECORD		DR	CHK	DATE	CHK.		
O 作成 RELEASED J-10135 YF TS 11/4 '88				DR. K. Oda 5/25 '87	DE. K. Oda 5/25 '87		
A 変更 REVISED J-12223 TS MO 11/29 '89							
B 追加 1- -1 FJ00- 3794-95 TS MO 12/2 '92							

CUSTOMER DRAWING