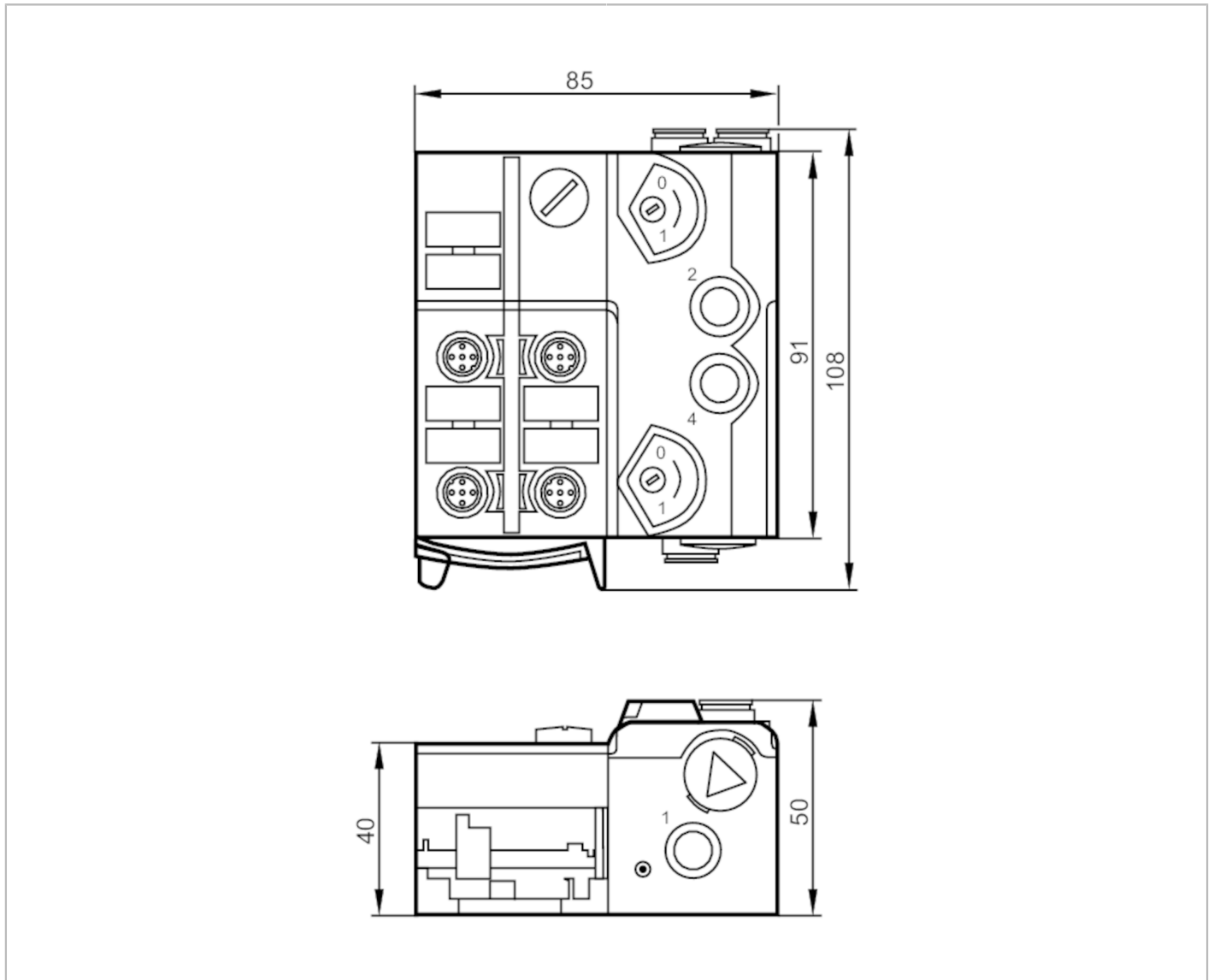


AC5243



AirBox AS-Interface avec technologie de montage rapide

AirBox 2x3/2 4DI-Y IP67 AUX



Application

Version	montage sur rail
Application	montage sur le terrain
Température du fluide [°C]	-10...50

Données électriques

Tension d'alimentation [V]	26,5...31,6 DC
Consommation max. via AS-i [mA]	280
Alimentation en tension supplémentaire [V]	18...30 DC; (selon TBTP)
Alimentation en tension supplémentaire	nécessaire
Consommation max. via alimentation supplémentaire [mA]	10
Chien de garde intégré	oui



AirBox AS-Interface avec technologie de montage rapide

AirBox 2x3/2 4DI-Y IP67 AUX

Entrées/sorties																										
Nombre des entrées et sorties	Nombre des entrées TOR: 4; Nombre de sorties pneumatiques: 2																									
Entrées																										
Nombre des entrées TOR	4																									
Technologie des entrées TOR	PNP																									
Alimentation capteurs, entrées	AS-i																									
Alimentation en tension [V]	20...30; (via câble plat)																									
Courant max. total des entrées [mA]	200																									
Courant d'entrée niveau haut [mA]	6...10																									
Courant d'entrée niveau bas [mA]	0...2																									
Niveau du signal logique haut [V]	> 11																									
Protection courts-circuits des entrées TOR	oui																									
Sorties																										
Nombre de sorties pneumatiques	2; (alimentation: alimentation externe en tension 24 V)																									
Alimentation actionneurs par les sorties	AUX																									
Conditions d'utilisation																										
Température ambiante [°C]	-10...55																									
Indice de protection	IP 65; IP 67																									
Tests / homologations																										
CEM	EN 50295 IEC 61000-6-2																									
MTTF [Années]	237																									
Classification AS-i																										
Version AS-i	2.11; 3.0																									
Adressage AS-i	Prise d'adressage																									
Mode d'adressage étendu	oui																									
Profil maître AS-i	M2; M3; M4																									
Profil AS-i	S-7.A.E																									
Configuration E/S AS-i [hex]	7																									
Code ID AS-i [hex]	A.E																									
Affectation des bits de données	<table border="1"> <thead> <tr> <th>bit de données</th> <th>D0</th> <th>D1</th> <th>D2</th> <th>D3</th> </tr> </thead> <tbody> <tr> <td>entrée</td> <td>1</td> <td>2</td> <td>3</td> <td>4</td> </tr> <tr> <td>Connecteur femelle</td> <td>I-1/2</td> <td>I-1/2 I-2</td> <td>I-3/4</td> <td>I-3/4 I-4</td> </tr> <tr> <td>broche</td> <td>4</td> <td>2 4</td> <td>4</td> <td>2 4</td> </tr> <tr> <td>sortie pneumatique</td> <td>2</td> <td>4</td> <td>-</td> <td>-</td> </tr> </tbody> </table>	bit de données	D0	D1	D2	D3	entrée	1	2	3	4	Connecteur femelle	I-1/2	I-1/2 I-2	I-3/4	I-3/4 I-4	broche	4	2 4	4	2 4	sortie pneumatique	2	4	-	-
bit de données	D0	D1	D2	D3																						
entrée	1	2	3	4																						
Connecteur femelle	I-1/2	I-1/2 I-2	I-3/4	I-3/4 I-4																						
broche	4	2 4	4	2 4																						
sortie pneumatique	2	4	-	-																						
Données mécaniques																										
Poids [g]	381,5																									
Boîtier	rectangulaire																									

AC5243



AirBox AS-Interface avec technologie de montage rapide

AirBox 2x3/2 4DI-Y IP67 AUX

Type de montage	montage rapide; câble plat AS-i à embrocher directement; Montage sur rail DIN; (TH35 (EN 60715))		
Dimensions [mm]	108 x 85 x 50		
Matières	PA; POM; contacts vampires: CuSn6 nickelé et étamé		
Système pneumatique	2 x vannes à tiroir 3/2 voies (sans chevauchement positif)		
Plage de pression de fonctionnement	2...8 bar	0,2...0,8 MPa	29...116 psi
Débit à 6/5 bar [l/min]	500		
Fluide admissible	air comprimé non lubrifié classe 6-3-1; air comprimé lubrifié classe 6-3-4		
Commande manuelle	en appuyant ou relâchant - tournant verrouillant		
Système Legris	8 mm		
Echappement	échappement direct avec raccordement pour tube pneumatique		
Afficheurs / éléments de service			
Indication	fonctionnement	LED, vert	
	erreurs	LED, rouge	
	Fonction	LED, jaune	
Raccordement électrique			
Raccordement au module	Câbles plats		
Accessoires			
Fourniture	embase		
Accessoires en option	Platine de montage:, E74999		
	Embase du module:, E75000		
	Bouchon: M12, E73004		
	bouchons de fermeture:, E75231		
	silencieux:, E75232		
	Raccord en L:, E75228		
	Raccord en T:, E75227		
Remarques			
Remarques	Pour un fonctionnement non-pneumatique, insérer des bouchons de fermeture E75231 dans les raccords ouverts.		
	Eviter la pénétration de poussières.		
	Aucune des connexions suivantes ne doit être raccordée à un potentiel externe :		
	L-, L+, I-1, I-2, I-3, I-4		
	Les connexions sont raccordées galvaniquement au câble AS-i.		
	Veuillez prendre en compte les notes sur l'air comprimé et CEM/ESD sous « Téléchargements »		
Unité d'emballage	1 pièces		



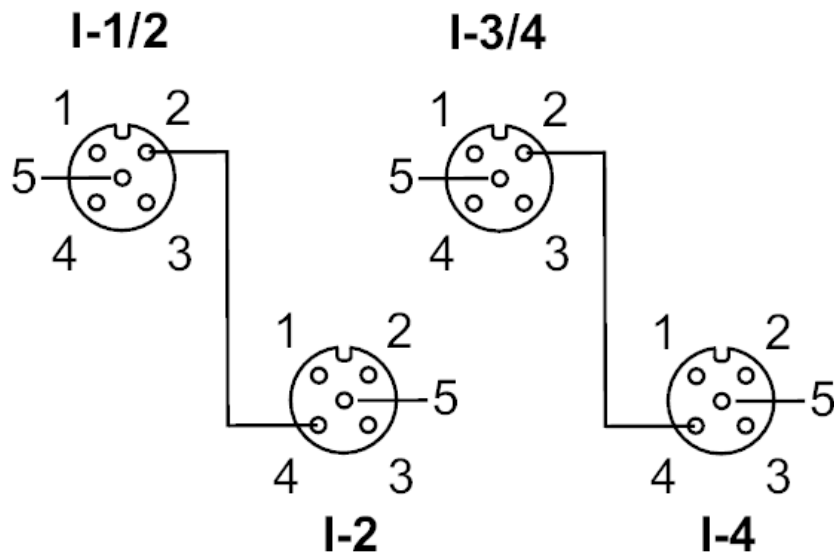
AirBox AS-Interface avec technologie de montage rapide

AirBox 2x3/2 4DI-Y IP67 AUX

Raccordement électrique

technologie de montage rapide pour câble plat AS-i ; possibilité d'orientation dans trois directions

Raccordement

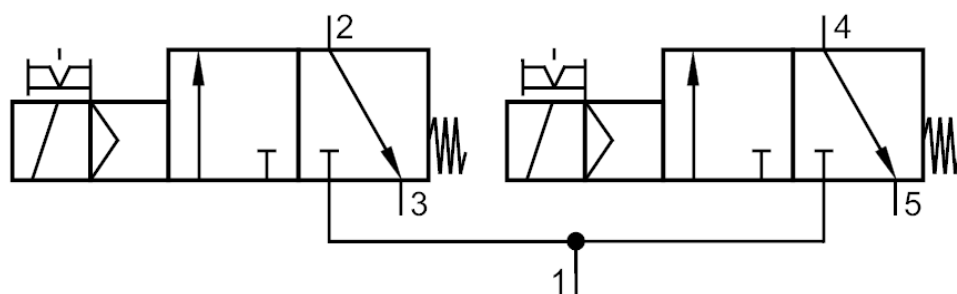


Connecteur: M12

Entrées	
Connecteur femelle I-1/2	
1	Alimentation des capteurs L+
2	entrée de données 2
3	Alimentation des capteurs L-
4	entrée de données 1
5	non utilisé
Connecteur femelle I-2	
1	Alimentation des capteurs L+
2	non utilisé
3	Alimentation des capteurs L-
4	entrée de données 2
5	non utilisé
Connecteur femelle I-3/4	
1	alimentation en tension L+
2	entrée de données 4
3	Alimentation des capteurs L-
4	entrée de données 3
5	non utilisé
Connecteur femelle I-4	
1	Alimentation des capteurs L+
2	non utilisé
3	Alimentation des capteurs L-
4	entrée de données 4
5	non utilisé

Diagrammes et courbes

Symbole pneumatique



2 x vannes à tiroir 3/2 voies (sans chevauchement positif)