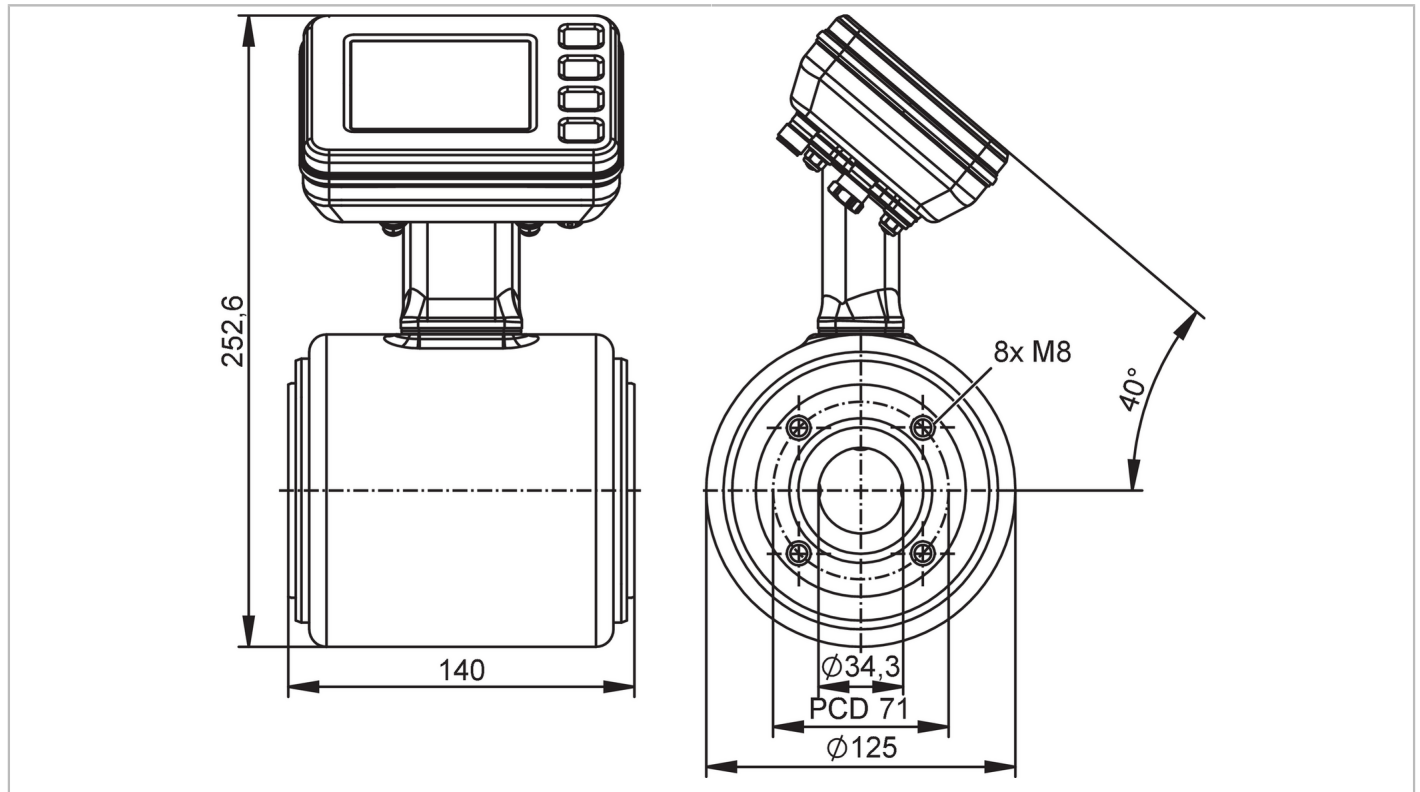


# SMF321



## Débitmètre électromagnétique

SMG40KGFFRKG/USD



EC 1935/2004

FCM



### Caractéristiques du produit

Etendue de mesure	5...750 l/min	300...45000 l/h	1,4...198,2 gpm	0,22...32,42 ft/s
Diamètre nominal	DN40 (1 1/2")			
Raccord process	bride d'appareil spécifique d'ifm			

### Application

Caractéristique spécifique	contacts dorés			
Application	industrie agroalimentaire et industrie des boissons			
Fluides	liquides conducteurs; eau; milieux aqueux			
Remarque sur les fluides	produits alimentaires comme la bière, le lait, les jus de fruits, les boissons non alcoolisées, le ketchup, le yaourt, les nappages pour yaourt, la crème glacée conductivité: $\geq 5 \mu\text{S/cm}$			
Température du fluide	-20...150 °C		-4...302 °F	
Pression d'éclatement min.	870 psi		6 MPa	
Tenue en pression	580,1 psi		4 MPa	
PMSA pour des applications [MPa] selon NEC	4			

### Données électriques

Tension d'alimentation [V]	18...32 DC			
Consommation [mA]	250; (24V)			
Classe de protection	III			
Protection inversion de polarité	oui			
Retard à la disponibilité [s]	< 5			
Principe de mesure	électromagnétique			

# SMF321



## Débitmètre électromagnétique

SMG40KGFFRKG/USD

Entrées/sorties				
Nombre total des entrées et sorties	2			
Entrées				
Entrées	OUT2	remise à zéro totalisateur externe		
Sorties				
Nombre total de sorties	2			
Sortie signal	OUT1	signal d'impulsion; signal de commutation du totalisateur; signal de diagnostic; IO-Link		
	OUT2	signal analogique; signal d'impulsion; signal de commutation du totalisateur; signal de diagnostic		
Technologie	PNP/NPN			
Sortie d'impulsions	valeur du compteur volumétrique			
Protection courts-circuits	oui			
Version protection courts-circuits	pulsé			
Protection surcharges	oui			
Analogique				
Nombre des sorties analogiques	1			
Sortie analogique (courant) [mA]	4...20; (skalierbar)			
Charge max. [Ω]	500			
Résolution sortie analogique	0.38 μA			
Numérique				
Nombre des sorties numériques	2			
Chute de tension max. sortie de commutation DC [V]	2			
Courant de sortie (au maintien) de la sortie de commutation DC [mA]	100			
Fréquence de commutation DC [Hz]	0...10000			
Etendue de mesure / plage de réglage				
Etendue de mesure	5...750 l/min	300...45000 l/h	1,4...198,2 gpm	0,22...32,42 ft/s
Plage d'affichage	-900...900 l/min	-54000...54000 l/h	-237,75...237,75 gpm	-39,4...39,4 ft/s
Résolution	0,01 l/min	50 l/h	0,01 gpm	0,01 ft/s
Remarque sur le réglage usine	0...50 gpm			
Valeur minimum de la sortie analogique ASP	-750...600 l/min	-45000...36000 l/h	-198,15...158,52 gpm	-32,8...26,24 ft/s
Valeur maximum de la sortie analogique AEP	-600...750 l/min	-36000...45000 l/h	-158,52...198,15 gpm	-26,24...32,8 ft/s
Suppression de faibles débits LFC	0...600 l/min	0...36000 l/h	0...158,52 gpm	0...26,24 ft/s
Durée d'impulsions [s]	0,00005...2			
Valeur de l'impulsion	0,004...99990000 l			

# SMF321



## Débitmètre électromagnétique

SMG40KGFFRKG/USD

Surveillance de la température		
Etendue de mesure	-20...150 °C	-4...302 °F
Plage d'affichage	-20...150 °C	-4...302 °F
Résolution	0,01 °C	0,1 °F
Sortie analogique/valeur min	-20...116 °C	-4...240,8 °F
Sortie analogique/valeur max	14...150 °C	57,2...302 °F
Surveillance de la conductivité		
Etendue de mesure [μS/cm]	100...100000	
Plage d'affichage [μS/cm]	0...1000000	
Résolution [μS/cm]	1	
Sortie analogique/valeur min [μS/cm]	0...80000	
Sortie analogique/valeur max [μS/cm]	20000...100000	
Exactitude / déviations		
Surveillance du débit		
Précision (dans des conditions de référence)	en cas de calibrage en usine en option (disponibilité en cours de planification)	± (0,2 % MW + 2 mm/s)
	standard	± (0,5 % MW + 1,5 mm/s)
Répétabilité	0,1% MW	
Surveillance de la température		
Précision [K]	± 1	
Répétabilité [K]	± 0,5	
Surveillance de la conductivité		
Précision (dans la plage de mesure)	dans la plage de 100 à 20000 μS/cm	±10% MW
	dans la plage de 20000 à 100000 μS/cm	±20% MW
Répétabilité	± 5% MW	
Temps de réponse		
Surveillance du débit		
Temps de réponse [s]	< 0,3	
Amortissement valeur process dAP [s]	0...5	
Surveillance de la température		
Temps de réponse [s]	< 3; (Vitesse de débit: ≥ 0,5m/s)	
Surveillance de la conductivité		
Temps de réponse [s]	< 2	
Logiciel / programmation		
Fonctions de diagnostic	détection du sens du débit; détection de liquides	
Interfaces		
Interface de communication	IO-Link	
Type de transmission	COM3 (230,4 kBaud)	
Révision IO-Link	1.1.3	
Standard SDCI	IEC 61131-9	

# SMF321



## Débitmètre électromagnétique

SMG40KGFFRKG/USD

Profils	Smart Sensor - SSP 4.3.4	Measuring and Switching Sensor, floating point, 4 channel
	BLOB	Binary Large Object transfer
	Common - I&D	Identification and Diagnosis
	Extension	Sensor Control Wide
	Extension	Quantity detection, switches when value exceeds the setpoint
	Function	Locator
	Function	ProductURI
Mode SIO		oui
Type de port maître requis		A
Données process analogiques		6
Données process TOR		8
Temps de cycle de process min. [ms]		1,9
Données process IO-Link (cyclique)	<b>Fonction</b>	<b>longueur en bits</b>
	totalisateur	32
	débit	32
	température	32
	conductivité	32
	état	4
	informations de commutation binaires	8
Fonctions IO-Link (acyclique)	détection du sens du débit; totalisateur; mémoire; compteur horaire; température interne; fonction de simulation	
DeviceID supportés	<b>Mode de fonctionnement</b>	<b>DeviceID</b>
	default	1790

Conditions d'utilisation		
Température ambiante	-20...65 °C	-4...149 °F
Température de stockage	-20...80 °C	-4...176 °F
Indice de protection	IP 67; IP 69; (selon DIN EN 60529)	

Tests / homologations		
CEM	DIN 61326-1	
Homologation CPA	numéro du modèle	SMF
	classe de précision	0,5
Tenue aux chocs	DIN IEC 68-2-27	20 g (18ms)
Tenue aux vibrations	DIN IEC 68-2-6	5 g (10...2000Hz)
MTTF [Années]	81	
Homologation UL	N° d'agrément UL	I031
Directive relative aux équipements sous pression	règles de l'art; utilisable pour des fluides du groupe 2; fluides du groupe 1 sur demande	

Données mécaniques		
Poids [g]	5324,8	
Boîtier	cylindrique	
Longueur droite d'entrée	5 x DN	
Longueur droite de sortie	2 x DN	
Dimensions [mm]	Ø 125 / L = 140	

# SMF321



## Débitmètre électromagnétique

SMG40KGFFRKG/USD

Matières	boîtier: inox (1.4404 / 316L); bride: inox (1.4301/304); support électronique: inox (1.4301/304); électronique: inox (1.4404 / 316L); Afficheur: polysulfone; Afficheur-Joint d'étanchéité: FKM; couronne de LED: PP
Matières en contact avec le fluide	Longueur de mesure: PFA; électrodes: inox (1.4435 / 316L)
Diamètre nominal	DN40 (1 1/2")
Raccord process	bride d'appareil spécifique d'ifm
Caractéristiques de surface Ra/Rz des surfaces en contact avec le fluide	Ra < 0,4 µm

### Afficheurs / éléments de service

Indication	valeur process	Vollgrafik-TFT-Display, multicolore 3,5" 320 x 240 Pixel
		agencement de l'affichage: 4
		rotation de l'afficheur: 4 x 90°
	état de fonctionnement	couronne de LED, 3 couleurs
Unité d'affichage	l/min; l/h; hl/min; hl/h; m³/min; m³/h; m/s; gpm; gph; ft/s; °C; °F; µS/cm; S/m; ms/cm	
Réglage usine	gpm; °F; µS/cm	
Langue	allemand; anglais; Espagnol; Français; Italien; Japonais; Coréen; Portugais; Chinois	
Éléments de service	4	boutons capacitifs

### Remarques

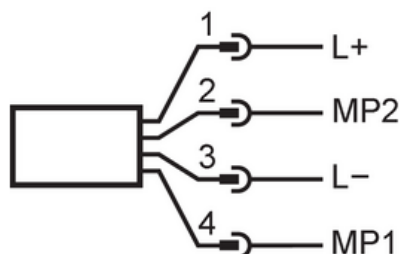
Remarques	MW = Valeur mesurée	
	MEW = valeur finale de l'étendue de mesure	
	les signaux d'impulsion et du totalisateur ne sont disponibles que pour l'une des deux sorties	
	conditions de référence (1/2): eau (sans bulles de gaz), 15...35 °C, raccord process : DIN32676 série A, norme de tube adaptée au raccord process	
	conditions de référence (2/2): longueur droite amont 10xDN, longueur droite aval 5xDN, temps de stabilisation de l'appareil : 30 minutes, orientation de l'appareil : horizontale, orientation de l'écran : vers le haut	
	indications de précision selon le certificat d'usine à l'état de livraison	
	PMSA pour des applications selon NEC avec joint VMQ E40572, valeur applicable 3,4 MPa	
Unité d'emballage	1 pièces	

### Raccordement électrique

Connecteur: 1 x M12; codage: A; Contacts: doré



### Raccordement



# SMF321



## Débitmètre électromagnétique

SMG40KGFFRKG/USD

### Raccordement électrique - connecteur

1	L+	
2	MP2	DO2, AO, reset
3	L-	
4	MP1	DO1, IO-Link

AO: sortie analogique; DO: sortie numérique; MP: connexion multifonctions