



MZ2Q-CSSNSKUA

MZ2Q-C

CAPTEURS POUR VÉRINS À RAINURE EN C

SICK
Sensor Intelligence.



Informations de commande

Type	Référence
MZ2Q-CSSNSKUA	1046234

Autres modèles d'appareil et accessoires → www.sick.com/MZ2Q-C



Caractéristiques techniques détaillées

Caractéristiques

Type de vérin	Rainure en C
Rainure de fabricant préférée	SMC Bimba Schunk
Plage de détection	0 mm ... 50 mm
Formes de vérin avec adaptateur	Rail SMC ECDQ2 Rail SMC CDQ2
Longueur du boîtier	19,5 mm
Sortie de commutation	2 x NPN
Fonction de sortie	Contact NO
Version électrique	CC 4 fils
Apprentissage	✓
Indice de protection	IP67 ¹⁾
Réglage	Programmation des points de commutation 1 et 2
Panneau de commande pour l'apprentissage ou ET	

¹⁾ Selon EN 60529.

Mécanique/électronique

Plage de détection	0 mm ... 50 mm
Tension d'alimentation	12 V DC ... 30 V DC
Consommation	15 mA ¹⁾
Chute de tension	≤ 2,2 V
Courant permanent I_a	≤ 100 mA
Classe de protection	III

¹⁾ Sans charge.

²⁾ U_b et T_a constantes.

Pour vérin SMC	✓
Hystérésis typ.	1 mT
Reproductibilité	≤ 0,1 mT ²⁾
Protection contre l'inversion de polarité	✓
Protection contre les courts-circuits	✓
Suppression d'impulsion à la mise sous tension	✓
Température de fonctionnement	-20 °C ... +75 °C
Immunité aux chocs et aux vibrations	30 g, 11 ms / 10 ... 55 Hz, 1 mm
CEM	Selon EN 60947-5-2
Mode de raccordement	Câble, 4 fils, 3 m
Mode de raccordement, détail	
Section du conducteur	0,08 mm ²
Diamètre de câble	Ø 2,6 mm
Rayon de courbure	En cas de pose fixe > 5 x diamètre de câble À l'état en mouvement > 10 x diamètre de câble
Sortie de câble	Axial
Matériau	
Boîtier	Plastique
Câble	PUR
Fichier UL n°	NRKH.E181493 & NRKH7.E181493

¹⁾ Sans charge.

²⁾ Ub et Ta constantes.

Classifications

ECI@ss 5.0	27270104
ECI@ss 5.1.4	27270104
ECI@ss 6.0	27270104
ECI@ss 6.2	27270104
ECI@ss 7.0	27270104
ECI@ss 8.0	27270104
ECI@ss 8.1	27270104
ECI@ss 9.0	27270104
ECI@ss 10.0	27270104
ECI@ss 11.0	27270104
ETIM 5.0	EC002544
ETIM 6.0	EC002544
ETIM 7.0	EC002544
UNSPSC 16.0901	39122230

Consigne de montage

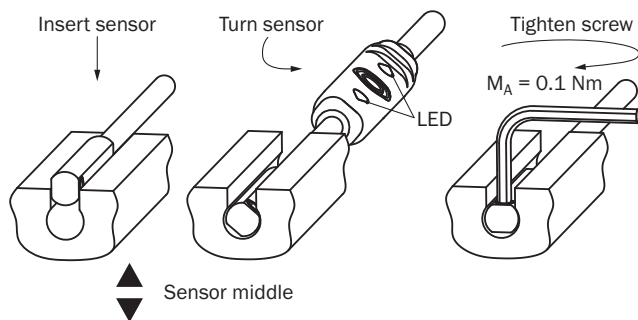
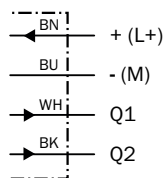


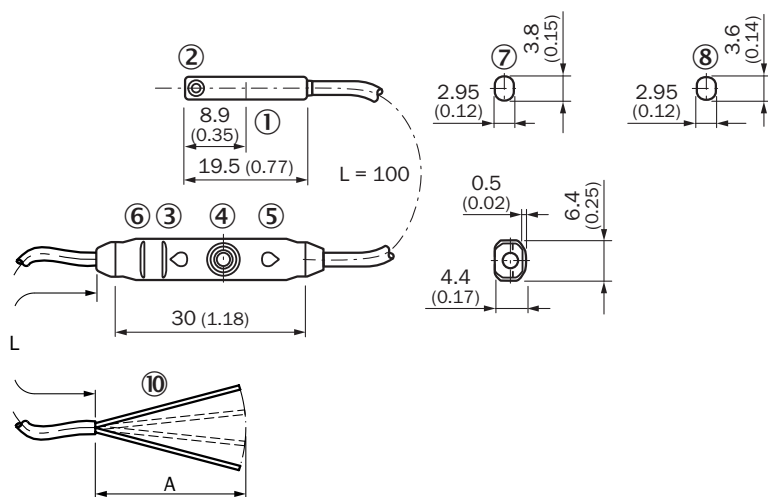
Schéma de raccordement

Cd-033



Plan coté (Dimensions en mm (inch))

Câble





- ① Centre de l'élément de capteur
- ② Vis de fixation diam. 1,3
- ③ LED
- ④ Touche d'apprentissage
- ⑤ LED
- ⑥ Nervures pour collier de serrage
- ⑦ Pour vérin SMC/Bimba (MZ2Q-CSxxxx)
- ⑧ Pour vérin Festo (MZ2Q-CFxxxx)
- ⑨ Raccordement

Référence	Type	L	A	Nombre de fils
1042237	MZ2Q-CSSPSKU0	2 m	61-65	4

Référence	Type	L	A	Nombre de fils
1042241	MZ2Q-CFSPSKU0	2 m	61-65	4
1115196	MZ2Q-CFLPSKU0	2 m	61-65	4
1046234	MZ2Q-CSSNSKUA	3 m	61-65	4
1051588	MZ2Q-CSSPSKUAS05	3 m	61-65	4

Accessoires recommandés

Autres modèles d'appareil et accessoires → www.sick.com/MZ2Q-C

	Description succincte	Type	Référence
Support pour capteurs de vérin			
	1 pièce, Support de fixation sur vérin cylindrique avec diamètre de piston de 12 mm, température ambiante de 0 °C à 50 °C, plastique, aluminium	BEF-KHZ-RC-12	2077673
	1 pièce, Support de fixation sur vérin cylindrique avec diamètre de piston de 16 mm, température ambiante de 0 °C à 50 °C, plastique, aluminium	BEF-KHZ-RC-16	2077672
	1 pièce, Support de fixation sur vérin cylindrique avec diamètre de piston de 20 mm, température ambiante de 0 °C à 50 °C, plastique, aluminium	BEF-KHZ-RC-20	2077671
	1 pièce, Support de fixation sur vérin cylindrique avec diamètre de piston de 25 mm, température ambiante de 0 °C à 50 °C, plastique, aluminium	BEF-KHZ-RC-25	2077670
	1 pièce, Support de fixation sur vérin cylindrique avec diamètre de piston de 32 mm, température ambiante de 0 °C à 50 °C, plastique, aluminium	BEF-KHZ-RC-32	2077669
	1 pièce, Support de fixation sur vérin cylindrique avec diamètre de piston de 40 mm, température ambiante de 0 °C à 50 °C, plastique, aluminium	BEF-KHZ-RC-40	2077668
	1 pièce, Support de fixation sur vérin cylindrique avec diamètre de piston de 50 mm, température ambiante de 0 °C à 50 °C, plastique, aluminium	BEF-KHZ-RC-50	2077667
	1 pièce, Support de fixation sur vérin cylindrique avec diamètre de piston de 63 mm, température ambiante de 0 °C à 50 °C, plastique, aluminium	BEF-KHZ-RC-63	2077666
	1 pièce, Support de fixation sur vérin cylindrique avec diamètre de piston de 1 mm à 130 mm, température ambiante de -30 °C à 80 °C, acier inoxydable, aluminium	BEF-KHZ-RC1-130	2077686
	1 pièce, Support de fixation sur vérin cylindrique avec diamètre de piston de 1 mm à 25 mm, température ambiante de -30 °C à 80 °C, acier inoxydable, aluminium	BEF-KHZ-RC1-25	2077685

SICK EN BREF

SICK est l'un des principaux fabricants de capteurs et de solutions de détection intelligents pour les applications industrielles. Notre gamme unique de produits et de services vous fournit tous les outils dont vous avez besoin pour la gestion sûre et efficace de vos processus, la protection des personnes contre les accidents et la prévention des dommages environnementaux.

Nous possédons une vaste expérience dans de nombreux secteurs et connaissons vos processus et vos exigences. Nous sommes en mesure de vous proposer les capteurs intelligents qui répondent parfaitement à vos besoins. Nos solutions systèmes sont testées et améliorées dans des centres d'application situés en Europe, en Asie et en Amérique du Nord afin de satisfaire pleinement nos clients. Cette rigueur a fait de notre entreprise un fournisseur et partenaire de développement fiable.

Nous proposons également une gamme complète de services : les SICK LifeTime Services vous accompagnent tout au long du cycle de vie de vos machines et vous garantissent sécurité et productivité.

C'est ainsi que nous concevons la détection intelligente.

DANS LE MONDE ENTIER, PRÈS DE CHEZ VOUS :

Interlocuteurs et autres sites sur → www.sick.com