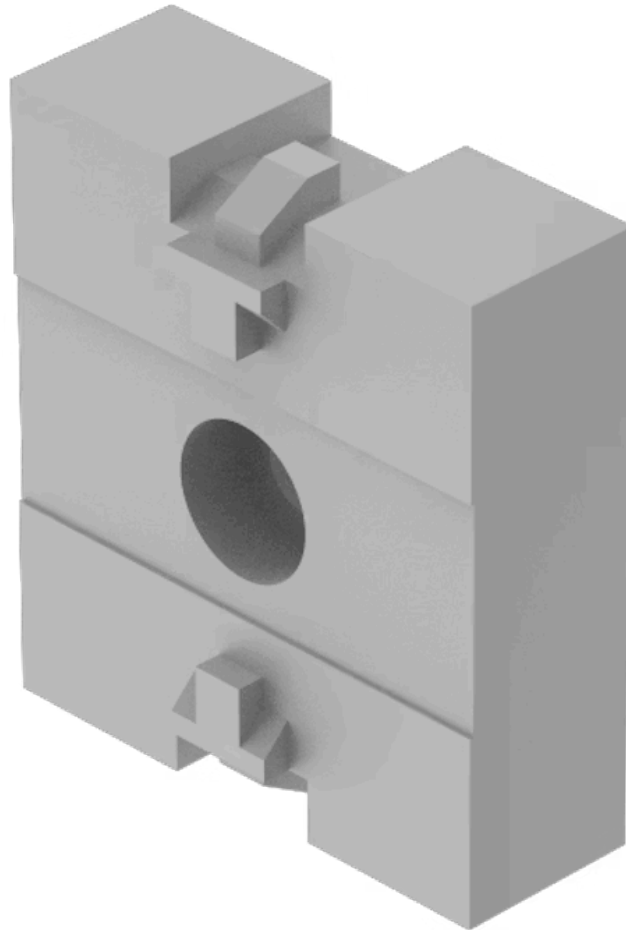


# Montageplatte

704.940.8

Vertrieb durch  
Rs-online



<https://rs-online.eao.com/component/704.940.8...>

Ihr Produkt:



## 704.940.8 Montageplatte

### FRONT

**Farbe:** Grau

### MECHANISCHE KENNWERTE

**Gewicht:** 0.006 kg

### WEITERE

**Kurzbeschreibung:** Montageplatte, Kunststoff, Grau

**Titel Zubehör:** Montageplatte

**Material:** Kunststoff

**Produkteigenschaften:** Für getrennten Einbau von Lampentrafo, Widerstands- oder Kondensatorblock

### Abmessungen:

