

mécanismes Sagane™

griffes et lampes



Janus 97



849 00



849 01



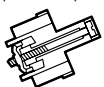
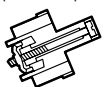
849 23



899 07

Emb. Réf. Accessoires griffes Griffix™

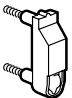
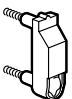
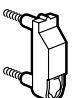
Se montent sur tous les mécanismes par simple enclipsage

- | | | | |
|-----|---------------|---|------------------|
| 100 | 849 00 |  | Griffes standard |
| 50 | 849 01 |  | Griffes longues |

Accessoires signalétiques





Lampes

Montage par enclipsage

- | | | | |
|----|---------------|---|---|
| 10 | 849 21 |  | 12 V
Fluorescent vert
Consommation 0,55 mA |
| 10 | 849 23 |  | Lampe 230 V
Fluorescent vert
Consommation 0,55 mA |
| 10 | 849 24 |  | Lampe 230 V
Néon orange
Consommation 1,7 mA |

Autres lampes

A câbler

- | | | | |
|----|---------------|---|---|
| 10 | 899 06 |  | 230 V
Néon orange à forte luminescence |
| 10 | 899 07 |  | 230 V
Fluorescent vert à faible consommation |
| 10 | 899 01 |  | 12 V
Blanc
Consommation 0,4 W |
| 10 | 899 02 |  | 24 V
Blanc
Consommation 0,8 W |

mécanismes Sagane™

montage des lampes

• Montage des lampes réf. 849 21/23/24



La lampe réf. 849 21/23/24 est mise en place par simple enclipsage sans aucune intervention sur le câblage

• Tableau de choix des lampes

Fonction	Lampes			Mécanismes Sagane concernés
	Référence	Tension	Type d'éclairage	
Témoin ⁽¹⁾	849 24	230 V~	néon orange	840 09/12/36
	899 06	230 V~	néon orange	840 32/34/846 22
Lumineux ⁽²⁾	849 21	12 V~	fluo vert	840 04/09/22/24 867 02
	849 23	230 V~	fluo vert	840 02/04/06/09/10 840 12/20/22/24/36 867 02
	899 07	230 V~	fluo vert	840 32/34/846 22
	899 01	12 V~	blanc	840 34
	899 02	24 V~	blanc	840 34

• Un exemple d'utilisation : le va-et-vient témoin sans neutre réf. 840 10

Position marche
fonction témoin



Le garage est éclairé
Le témoin orange s'allume

Position arrêt
fonction signalisation



La présence de la lampe
et du pictogramme
lumineux permettent de repérer
facilement la fonction

(1) Témoigne de l'état du circuit : la lampe est allumée lorsque l'éclairage est allumé

(2) Permet de repérer un interrupteur dans le noir

mécanismes Mosaic™ voyants



747 01



747 30 avec 747 32



747 25

Emb.	Réf.	Fonctions lumineuses	Nombre de modules de 22,5 x 45 mm
		Livrés sans lampe	
		Porte-étiquette lumineux⁽¹⁾	
		Livré avec étiquette blanche	
10	747 45	Reçoit les étiquettes réf. 747 92/93/94 ci-dessous	1
10	747 46	Reçoit les étiquettes réf. 747 92/93/94 ci-dessous	2
		Voyants plats	
10	747 00	Simple incolore ⁽¹⁾	1
10	747 01	Simple rouge ⁽¹⁾	1
10	747 02	Simple orange ⁽¹⁾	1
10	747 03	Simple vert ⁽²⁾	1
10	747 05	Double (livré avec diffuseurs incolore, rouge, orange et vert)	1
		Jeux d'étiquettes pour voyants et mécanismes porte-étiquettes	
10	747 92	Hôtels	
10	747 93	Etablissements de santé	
10	747 94	Bureaux	
		Eclairage de plinthe	
1	747 20	Livré sans lampe Puissance maxi 5 W - Reçoit uniquement les lampes E10 ci-dessous	2
		Hublot triangulaire	
10	747 30	Socle de hublot 5 W Livré sans diffuseur ni lampe Reçoit uniquement les lampes E10 et les diffuseurs 45 x 45 mm ci-dessous	2
		Diffuseurs pour hublot 45 x 45 mm	
10	747 31	Incolore	
10	747 32	Rouge	
10	747 33	Orange	
10	747 34	Vert	
		Jeu d'étiquettes pour hublot	
10	747 90	Chiffres de 0 à 9 et lettres de A à J	
		Lampe de balisage autonome	
1	747 25	Allumage automatique en cas de coupure de l'alimentation Débrochable et verrouillable Voyants d'état	2

Lampes pour va-et-vient, poussoirs, voyants et hublots

En fonction témoin ou repérage lumineux

Livrées avec capuchon Capvis pour raccordement rapide du neutre

10 899 01 12 V - 0,4 W

10 899 02 24 V - 0,8 W

En fonction témoin 230 V[~] ou porte-étiquettes (néon orange à forte luminescence)

10 **899 06** Livrée avec capuchon Capvis pour raccordement du neutre. Consommation : 1,7 mA

En fonction repérage lumineux 230 V[~]

10 **899 07** Pour minuterie, gâche dans l'obscurité, etc.
Fluorescent vert à faible consommation (0,55 mA)

Lampes pour voyants et porte-étiquettes lumineux

10 899 11 12 V - 0,4 W ; voyant orange, rouge, incolore, vert

10 899 12 24 V - 0,8 W : voyant orange, rouge, incolore, vert

10 **899 16** 230 V - 1,7 mA : voyant orange, rouge

10 899 17 230 V - 1,7 mA : voyant vert

Lampes E10 pour hublots et éclairage de plinthe

10 898 36 12 V - 5 W

10 898 37 24 V - 5 W

10 898 38 48 V - 5 W

10 **898 40** 230 V - 5 W

(1) Utiliser les lampes réf. 899 11/12/16

(2) Utiliser les lampes réf. 899 11/12/17

mécanismes Mosaic™

choix et montage des lampes

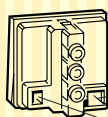
- 1) Va-et-vient à voyant réf. 740 02/12/37/51
 Va-et-vient porte-étiquette réf. 740 03/13
 Pousoirs à voyant réf. 740 32/42
 Pousoirs porte-étiquette réf. 740 33/43
 Mécanismes à tirage réf. 740 14/44

Choix des lampes

Tension	Lampe pour fonction repérage lumineux	Lampe pour fonction témoin
12 V	899 01	899 01
24 V	899 02	899 02
230 V~	899 07	899 06

- Les lampes réf. 899 01/02/07 sont livrées avec un capuchon Capvis pour raccordement du conducteur de neutre
- Les lampes 12 V et 24 V réf. 899 01/02 délivrent un éclairage blanc
- La lampe 230 V~ pour repérage lumineux réf. 899 07 délivre un éclairage vert
- La lampe 230 V~ pour témoin réf. 899 06 délivre un éclairage orange à forte luminescence. Pour garantir le bon fonctionnement, elle ne doit jamais être utilisée pour le repérage lumineux (utiliser la réf. 899 07)

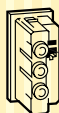
Montage sur mécanismes 2 modules réf. 740 12/13/42/43/51



Possibilité d'installer une deuxième lampe pour accroître la luminosité

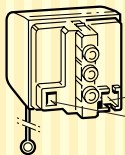
Enfoncer la lampe puis câbler

Montage sur mécanismes 1 module réf. 740 02/03/32/33/37



Faire sauter la languette puis enfoncer la lampe et câbler

Montage sur mécanismes à tirage réf. 740 14/44



Enfoncer la lampe et câbler

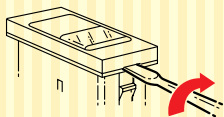
Orifice à ne pas utiliser

2) Voyants plats réf. 747 00/01/02/03/05 et porte-étiquettes réf. 747 45/46

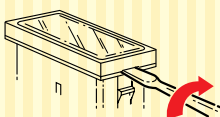
Choix des lampes

Tension	Lampe pour diffuseur vert	Lampe pour diffuseur incolore, rouge ou orange et porte-étiquette
12 V	899 11	899 11
24 V	899 12	899 12
230 V	899 17	899 16

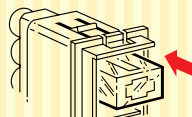
Montage



Déclipsage du voyant



Déclipsage du porte-étiquette



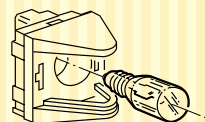
Montage de la lampe

3) Hublots triangulaires réf. 747 30 + 747 31/32/33/34 et éclairage de plinthe réf. 747 20

Choix des lampes

Tension	Lampe E10
12 V	898 36
24 V	898 37
48 V	898 38
230 V	898 40

Montage



Attention : ne pas utiliser d'autres lampes que celles indiquées

Plexo 55 monobloc signalisation, lampes, accessoires



916 74 + 916 78



916 74 + 916 67



916 94



916 91

Emb. Réf. **Voyant de balisage et de signalisation**

10 **916 74**  Reçoit les lampes E10 et les diffuseurs ci-dessous

Diffuseurs de balisage

Pour lampe E10 réf. 898 36/37/38/40 ci-dessous

10 916 75 Incolore

10 **916 76** Vert

10 916 77 Orange

10 **916 78** Rouge

10 916 79 Bleu



Diffuseurs de signalisation

Pour lampe E10 réf. 898 36/37/38/40/41 ci-dessous

10 916 65 Incolore

10 916 66 Vert

10 916 67 Orange

10 916 68 Rouge

10 916 69 Bleu



Lampes pour va-et-vient, poussoirs, voyants et hublots

Compatibles avec Mosaic

En fonction témoin ou repérage lumineux

Livrées avec capuchon Capvis pour raccordement rapide du neutre

10 899 01  12 V


10 899 02  24 V

En fonction témoin 230 V~

(néon orange à forte luminescence)

10 **899 06**  Livré avec capuchon Capvis pour raccordement rapide du neutre

En fonction repérage lumineux 230 V~

10 **899 07**  Pour minuterie, sonnerie, gâche dans l'obscurité, etc. (fluorescent vert à faible consommation)

Lampes E10 pour hublots

10 898 36  12 V - 5 W

10 898 37  24 V - 5 W

10 898 38  48 V - 5 W


10 **898 40**  230 V - 5 W

10 898 41  230 V - 7 W

Embouts

10 **916 94**  Embout à gradins

10 916 91  Embout de jumelage

10 916 93  Embout de finition pour tube IRL 16/20 (anciennement IRO Ø 16 et 20)