

PCBプラグイン ベース

販売事業者
Rs-online



31-942

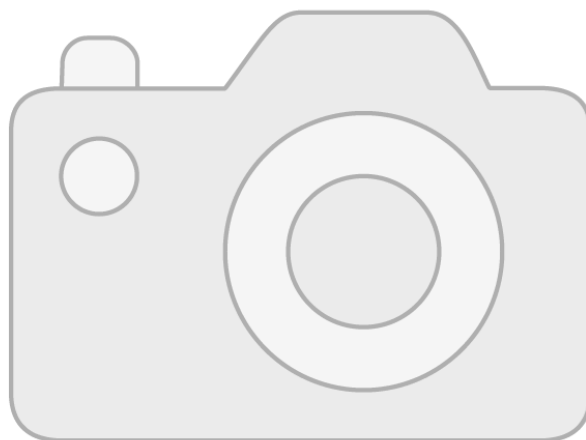


Image not available



<https://rs-online.eao.com/component/31-942/ja...>

お客様の製品:



Image not available

31-942 PCBプラグインベース

読み込み中...

機械的特性

端子: PCBターミナル

重量: 0.003 kg

その他

簡単な説明: PCBプラグインベース, プラスチック, 耐熱性, 難燃性, PCBターミナル, Axial

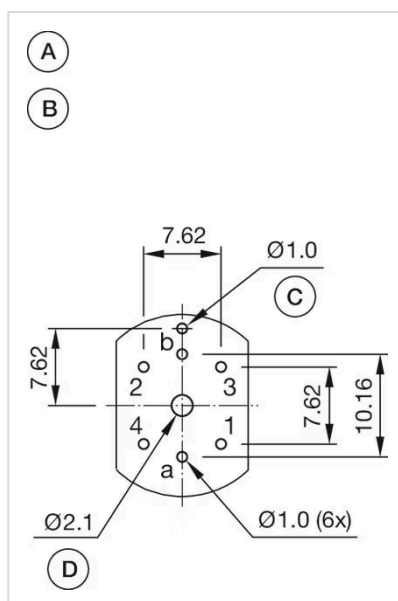
タイトル アクセサリー: PCBプラグインベース

素材: プラスチック, 耐熱性, 難燃性

製品属性: スナップアクション スイッチングエレメント 2.8 mm 用

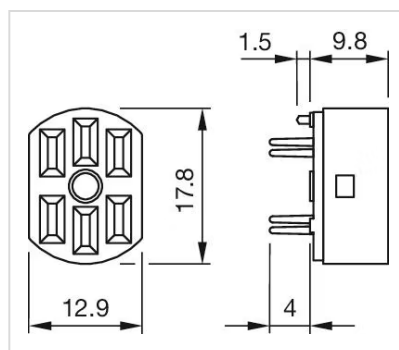
ピン: Axial

コンポーネント レイアウト:



- A = 軸のソケット/ベース
- B = 穴あけ/割り当てプラン (コンポーネント側)
- C = 非金属
- D = 非金属、M2ネジで中央固定可能

寸法図:



部品番号31-942用