

# Hoja de características del producto

## Características

# SR2COM01

interface de comunicación - para relé inteligente  
Zelio Logic



### Principal

Gama de producto	Zelio Logic
Tipo de producto o componente	Interface de comunicación de modem
Datos copiados	Memoria flash

### Complementario

Composición del kit	1 x SR2CBL07 Interface de comunicación de modem
Compatibilidad del producto	SR.B..... SR2E.....
Función disponible	Enviar instrucción de alarma/recepción Enviar alarma para dirección de e-mail Programa de transferencia Monitorización de la actualización de firmware
Número de mensajes	<= 28
Registro de datos eléctricos	Data y hora Valor discreto y digital Teléfono/E-mail
[Us] Tensión nominal de alimentación	12...24 V CC
Límites tensión alimentación	10...28,8 V
Corriente de alimentación	<= 550 A 30 mA 12 V 30 mA 24 V
Disipación de potencia en W	1,1 W
Protección contra inversión de polaridad	Con
Clasificación del fusible asociado	1 A
Consecutivo, seguido, continuo, adosado	1 cable Com-M específico de Zelio, serie RS232, protocolo de comunicación específico de Zelio para enlace con o modem, comandos AT 1 cable Com-Z específico de Zelio, protocolo de comunicación específico de Zelio para relés inteligentes Zelio Logic SR.B..... y SR2 E..... versión (V3.1 o superior)
Aislamiento	Optoacoplador 1780 V, tipo conector: Com-Z específico de Zelio Pelo cable SR2 CBL07, tipo conector: Com-M específico de Zelio
Conexiones - terminales	Terminales de tornillo, 1 x 0,25...1 x 2,5 mm <sup>2</sup> , AWG 24...AWG 14, Flexible cable con terminal Terminales de tornillo, 2 x 0,25...2 x 0,75 mm <sup>2</sup> , AWG 24...AWG 19, Flexible cable con terminal Terminales de tornillo, 1 x 0,2...1 x 2,5 mm <sup>2</sup> , AWG 25...AWG 14, semi-sólido cable Terminales de tornillo, 1 x 0,2...1 x 2,5 mm <sup>2</sup> , AWG 25...AWG 14, sólido cable Terminales de tornillo, 2 x 0,2...2 x 1,5 mm <sup>2</sup> , AWG 24...AWG 16, sólido cable

Par de apriete	0.5 N.m
Peso del producto	0,2 kg

## Entorno

Certificaciones de producto	CSA C-Tick GOST UL
Normas	EN/IEC 60068-2-27 Ea EN/IEC 60068-2-6 Fc EN/IEC 61000-4-11 EN/IEC 61000-4-12 EN/IEC 61000-4-2 nivel 3 EN/IEC 61000-4-3 EN/IEC 61000-4-4 nivel 3 EN/IEC 61000-4-5 EN/IEC 61000-4-6 nivel 3
Grado de protección IP	IP20 (bloque de terminales) coordinación IEC 60529 IP40 (panel frontal) coordinación IEC 60529
Características ambientales	Directiva EMC de acuerdo con EN/IEC 61000-6-2 Directiva EMC de acuerdo con EN/IEC 61000-6-3 Directiva EMC de acuerdo con EN/IEC 61000-6-4 Directiva EMC de acuerdo con EN/IEC 61131-2 zona B Directiva bajo voltaje de acuerdo con EN/IEC 61131-2
Perturbación radiada/conducida	Clase B de acuerdo con EN 55022-11 grupo 1
Grado de contaminación	2 de acuerdo con EN/IEC 61131-2
Temperatura ambiente de funcionamiento	-20...55 °C acorde a IEC 60068-2-1 y IEC 60068-2-2 -20...40 °C de acuerdo con IEC 60068-2-1 y IEC 60068-2-2
Temperatura ambiente de almacenamiento	-40...70 °C
Altitud máxima de funcionamiento	2000 m
Transporte de altitud	<= 3048 m
Humedad relativa	95 % sin condensación o goteo de agua

## Información Logística

País de Origen	Francia
----------------	---------

## Garantía contractual

Warranty period	18 months
-----------------	-----------

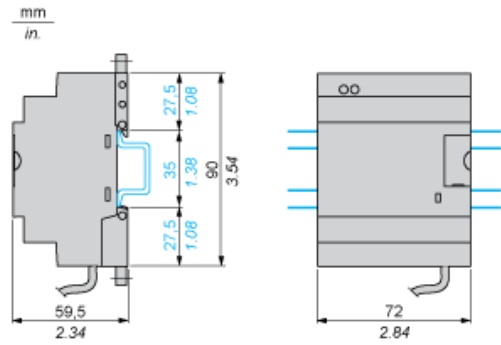
# Hoja de características del producto

## SR2COM01

### Esquemas de dimensiones

#### Interfaz de comunicación

#### Montaje en riel



#### Montaje con tornillos (orejetas replegables)

