

Convertisseur de pression et de pression différentielle et le débit volumétrique,  
y compris kit de raccordement, forme compacte, réglable, étalonnable,  
avec commutation multi-gamme et sortie active

Les capteurs de pression compacts étalonnables des séries **PREMASGARD® 111x / 112x / 112x-SD** sont équipés de huit plages de mesure commutables et d'un écran en option (huit appareils dans un) et servent à mesurer la surpression, la dépression ou la pression différentielle et le débit volumétrique de l'air. Grâce à la compensation en température, l'élément de mesure piézorésistif garantit une grande fiabilité et une haute précision. Les transmetteurs de pression sont dotés d'une touche pour l'étalonnage manuel du point zéro et d'un « offset » réglable. Les sondes de pression sont utilisées dans des techniques de salles blanches, de médecine et de filtrage, dans des gaines de ventilation et de climatisation, dans des cabines de pistolement, dans des cuisines industrielles, pour le contrôle de filtrage et la mesure du niveau de remplissage ou pour le pilotage des variateurs de fréquence. Le milieu à mesurer du convertisseur de pression est l'air propre (sans risque de condensation), ou des milieux gazeux non agressifs et non inflammables. Le capteur de pression différentielle est fourni avec kit de raccordement **ASD-06** (2m tuyau flexible, deux embouts de raccordement, vis). Vous trouverez d'autres types d'appareils dans la rubrique **PREMASGARD® 211x / 212x / 212x-SD** (raccordement à 3 fils) avec sortie commutable (0-10V / 4...20 mA).

**PREMASGARD® 111x**  
Prises de pression en **haut**,  
avec vis de fermeture rapide  
(IP 67)



**PREMASGARD® 112x**  
Prises de pression en **bas**,  
avec vis de fermeture rapide  
(IP 67)



**PREMASGARD® 112x-SD**  
Prises de pression en **bas**,  
avec couvercle emboîté  
(IP 54)



### CARACTÉRISTIQUES TECHNIQUES

Alimentation en tension :	24 V ca (± 20 %); 15...36 V cc pour variante U 15...36 V cc pour variante I, dépend de la charge, ondulations résiduelles stabilisées ± 0,3 V
Charge :	$R_a$ (Ohm) = $(U_b - 14 V) / 0,02 A$ pour variante I
Résistance de charge :	$R_L > 5 k\Omega$ pour variante U
Puissance absorbée :	< 1 VA / 24 V cc, < 2,2 VA / 24 V ca
Fonction de mesure :	<b>Pression différentielle, débit volumique</b> (signal de sortie racine carrée)
Plages de mesure :	<b>commutation multi-gamme avec 8 plages de mesure</b> (voir tableau)
Sortie :	0 -10V ou 4...20 mA
Raccordement électrique :	2 ou 3 fils
Température du fluide :	-20...+50 °C
Prise de pression :	avec des embouts droits pour tuyau souple de pression Ø 6 mm
Type de pression :	pression différentielle
Milieu :	air propre et gaz non agressifs, non inflammables
Précision :	<b>Type 1111 / 1121 / 1121-SD</b> (1000 Pa) : typique ± 10 Pa <b>Type 1115 / 1125 / 1125-SD</b> (5000 Pa) : typique ± 50 Pa comparé à l'appareil de référence étalonné
Point zéro :	± 10 % plage de mesure
Surpression / dépression :	5x plage de mesure max.
Stabilité long terme :	± 1 % par an
Filtrage du signal :	<b>commutable 1 s / 10 s</b>
Hystérésis :	0,3 % Vf
Parties en contact avec le milieu :	ms, Ni, Nylon, PU, Si, PVC avec plastifiants
Dérive de température :	± 0,1 % / °C Vf
Consommation de courant :	< 20 mA
Linéarité :	< ± 1 % Vf
Boîtier :	plastique, résistant aux UV, matière polyamide, renforcé à 30% de billes de verre, couleur blanc signalisation (similaire à RAL 9016) Le couvercle de l'écran est transparent ! <b>Type 111x / 112x :</b> avec vis de fermeture rapide (association fente / fente en croix) <b>Type 112x-SD :</b> avec couvercle emboîté
Dimensions du boîtier :	72 x 64 x 37,8 mm (Tyr 1 / Tyr 01 sans écran) 72 x 64 x 43,3 mm (Tyr 1 / Tyr 01 avec écran)
Raccordement de câble :	<b>Presse-étoupe</b> en plastique (M 16 x 1,5 ; avec décharge de traction, remplaçable, diamètre intérieur 10,4 mm) <b>ou</b> <b>connecteur M12</b> selon DIN EN 61076-2-101 (en option et sur demande)
Raccordement électrique :	0,14 - 1,5 mm², par bornes à vis
Humidité d'air :	< 95 % h.r., sans condensation de l'air
Classe de protection :	III (selon EN 60 730)
Type de protection :	<b>Type 111x / 112x :</b> <b>IP 67</b> (selon EN 60 529)* Boîtier testée, TÜV SÜD, n° de rapport 713139052 (Tyr 1) <b>Type 112x-SD :</b> <b>IP 54</b> (selon EN 60 529)* Boîtier testée TÜV SÜD, n° de rapport 713160960A (Tyr 01) * Boîtier à l'état monté
Normes :	conformité CE, compatibilité électromagnétique selon EN 61 326, Directive « CEM » 2014 / 30 / EU
Caractéristiques :	<b>écran avec rétro-éclairage</b> , affichage à deux lignes, découpe env. 36 x 15 mm (l x h), pour afficher la pression effective
<b>ACCESSOIRES</b>	voir tableau



S+S REGELTECHNIK

Variante I  
avec raccordement  
à 2 fils

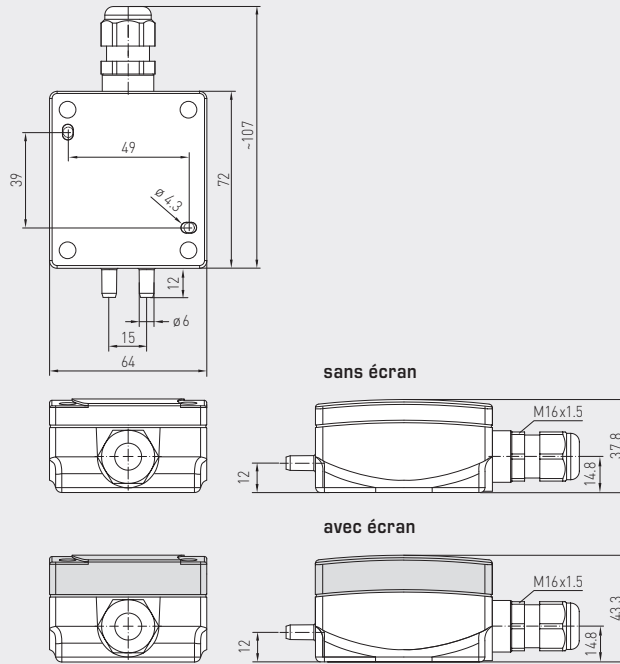
PREMASGARD® 111x/112x/112x-SD

Convertisseur de pression et de pression différentielle et le débit volumétrique,  
y compris kit de raccordement, forme compacte, réglable, étalonnable,  
avec commutation multi-gamme et sortie active



Plan coté

PREMASGARD® 111x

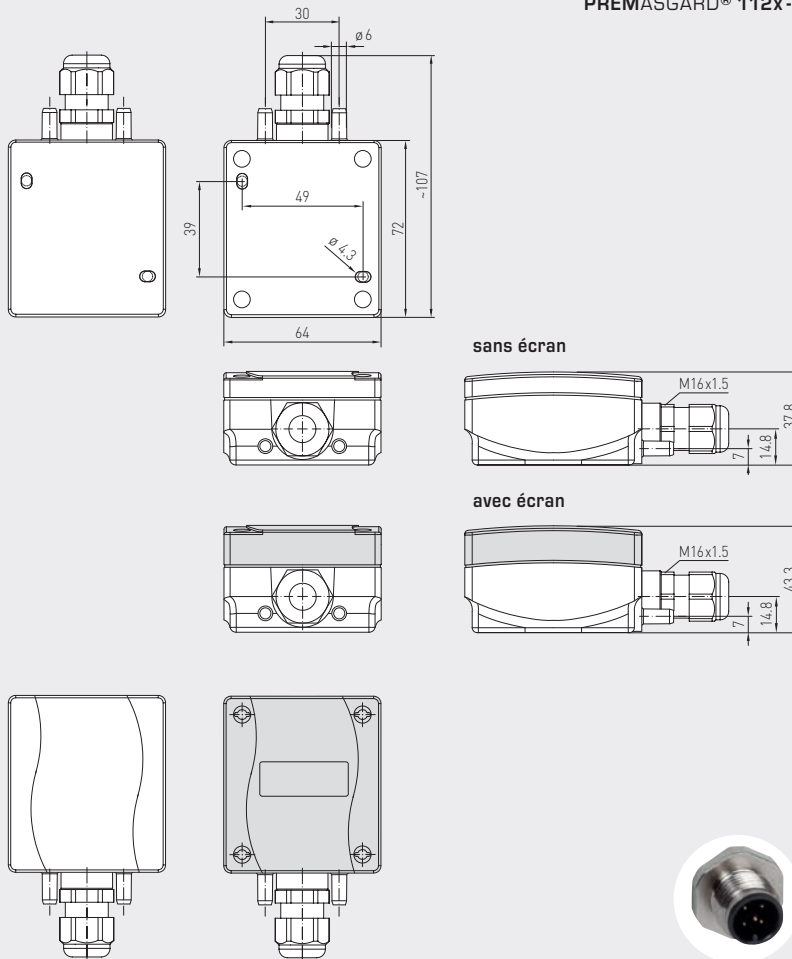


**PREMASGARD® 111x**  
Prises de pression en haut,  
avec écran,  
avec vis de fermeture rapide  
(IP67)



Plan coté

PREMASGARD® 112x  
PREMASGARD® 112x - SD



**PREMASGARD® 112x**  
Prises de pression en bas,  
avec écran,  
avec vis de fermeture rapide  
(IP67)



avec couvercle  
emboîté

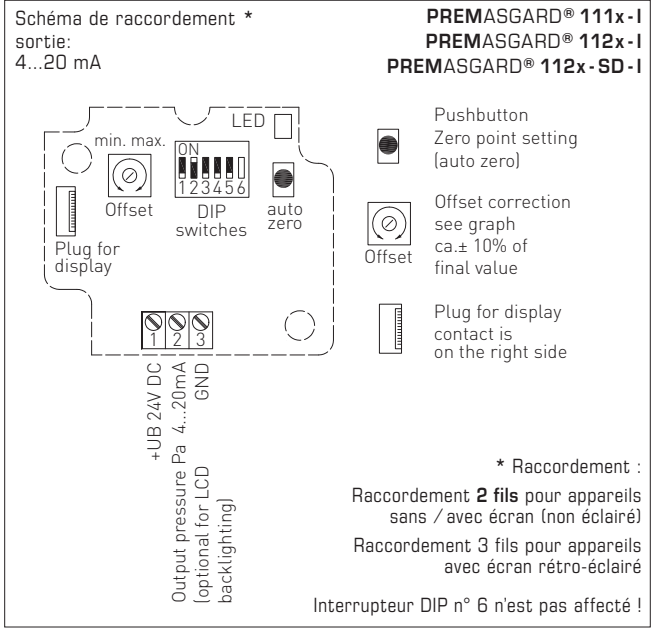
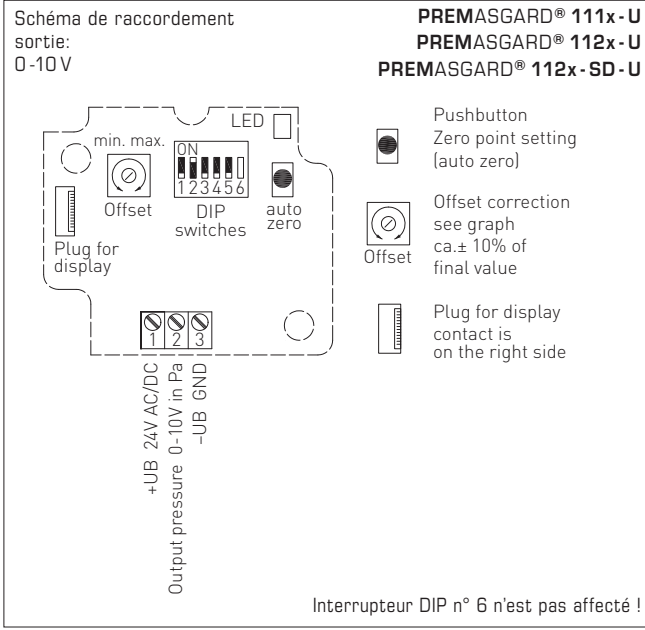
avec vis de  
fermeture rapide

connecteur M12  
(en option et sur demande)

**PREMASGARD® 112x - SD**  
Prises de pression en bas,  
avec écran,  
avec couvercle emboîté  
(IP54)



Convertisseur de pression et de pression différentielle et le débit volumétrique,  
y compris kit de raccordement, forme compacte, réglable, étalonnable,  
avec commutation multi-gamme et sortie active

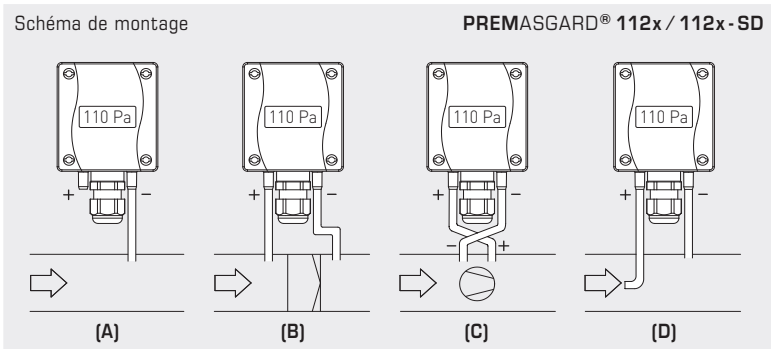
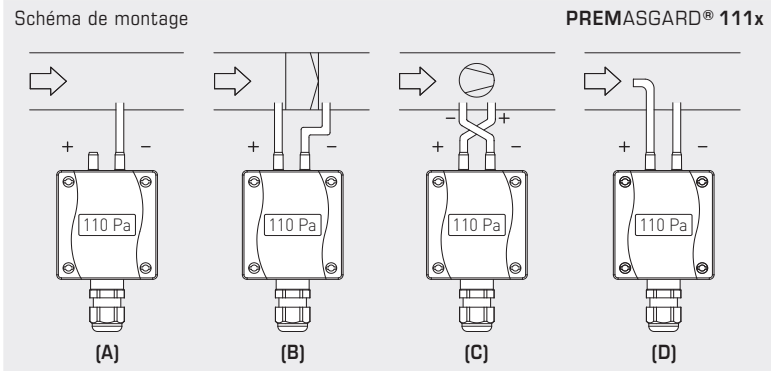


Plage de pression plage de mesure max. (default) dépend du type d'appareil				DIP 1	DIP 2
0...100 Pa	0...1000 Pa	-100...+100 Pa	-1000...+1000 Pa	OFF	OFF
0...300 Pa	0...2000 Pa	-300...+300 Pa	-2000...+2000 Pa	ON	OFF
0...500 Pa	0...3000 Pa	-500...+500 Pa	-3000...+3000 Pa	OFF	ON
0...1000 Pa	0...5000 Pa	-1000...+1000 Pa	-5000...+5000 Pa	ON	ON

Plage de mesure (mode)	DIP 3
unidirectionnel (default) (0...+MR)	OFF
bidirectionnel (-MR...+MR)	ON

Ligne caractéristique de sortie (mode)	DIP 4
linéaire (default) pour déterminer la pression	OFF
extrait d'une racine pour déterminer le débit volumétrique	ON

Filtrage des signaux de mesure	DIP 5
10 s (default) intervalle	OFF
1 s intervalle	ON



**MODES DE SURVEILLANCE :**

Les prises de pression sur le pressostat  
sont désignées par  
P1 (+) pression plus élevée et par  
P2 (-) pression plus basse.

- (A) **dépression**  
P1 (+) n'est pas raccordé,  
ouvert côté air à l'atmosphère  
P2 (-) raccord à la conduite
- (B) **filtre**  
P1 (+) raccord en amont du filtre  
P2 (-) raccord en aval du filtre
- (C) **ventilateur**  
P1 (+) raccord en amont du ventilateur  
P2 (-) raccord en aval du ventilateur
- (D) **débit volumique**  
P1 (+) pression dynamique,  
raccordement dans le sens du flux  
P2 (-) pression statique, raccordement sans  
composant à pression dynamique

$$V = k \cdot \sqrt{\Delta p}$$

V = débit volumique  
k = k-facteur  
 $\Delta p$  = pression différentielle [Pa]

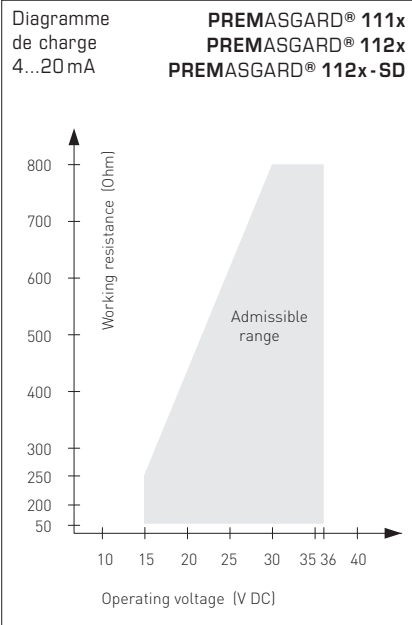


S+S REGELTECHNIK

Variante I  
avec raccordement  
à 2 fils

PREMASGARD® 111x/112x/112x-SD

Convertisseur de pression et de pression différentielle et le débit volumétrique,  
y compris kit de raccordement, forme compacte, réglable, étalonnable,  
avec commutation multi-gamme et sortie active



**PREMASGARD® 111x**  
Prises de pression en haut,  
avec écran



**PREMASGARD® 112x**  
Prises de pression en bas,  
avec écran



**WS-04**

protection contre  
les intempéries et le soleil  
(en option)



Tableau de conversion pour valeurs de pression :

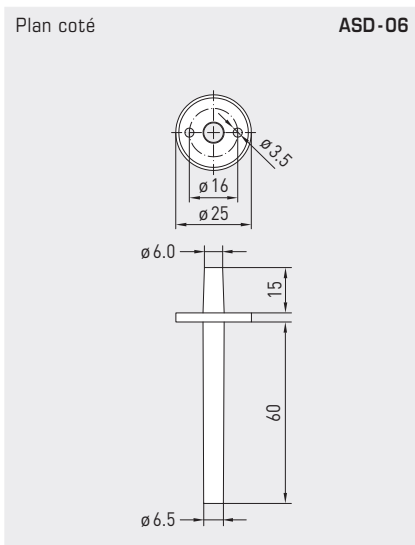
Unité =	bar	mbar	Pa	kPa	mWS
1 Pa	0,00001 bar	0,01 mbar	1 Pa	0,001 kPa	0,000101971 mWS
1 kPa	0,01 bar	10 mbar	1000 Pa	1 kPa	0,101971 mWS
1 bar	1 bar	1000 mbar	100000 Pa	100 kPa	10,1971 mWS
1 mbar	0,001 bar	1 mbar	100 Pa	0,1 kPa	0,0101971 mWS
1 mWS	0,0980665 bar	98,0665 mbar	9806,65 Pa	9,80665 kPa	1 mWS

Convertisseur de pression et de pression différentielle et le débit volumétrique, y compris kit de raccordement, forme compacte, réglable, étalonnable, avec commutation multi-gamme et sortie active

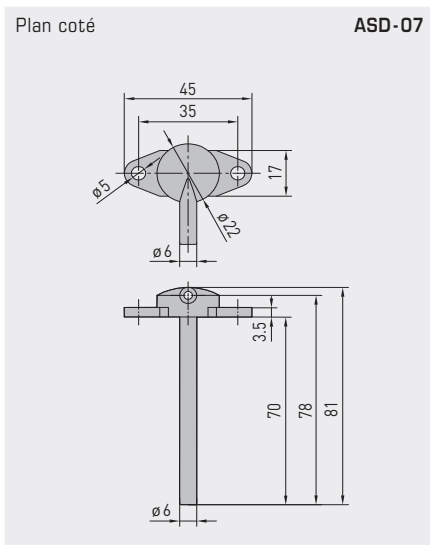
Variante I avec raccordement à 2 fils



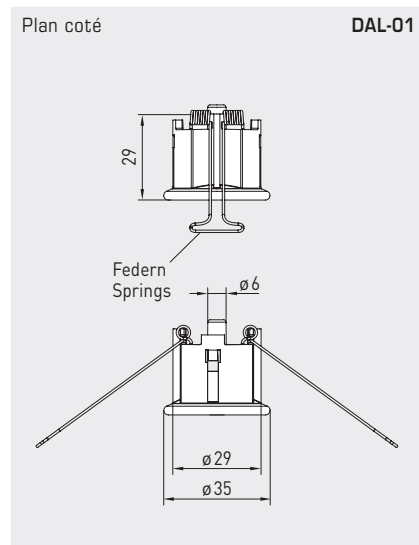
S+S REGELTECHNIK



ASD-06 kit de raccordement



ASD-07 embouts de raccordement



DAL-01 sortie pression



ACCESSOIRES		référence	prix
ASD-06	Kit de raccordement (compris dans la livraison) composé de : 2 embouts de raccordement (embouts droit) en matière plastique ABS, Tuyau souple de 2 m en PVC (mou, résistant aux UV) et 4 vis	7100-0060-3000-000	7,87 €
ASD-07	2 embouts de raccordement (à angle droit) en matière plastique ABS	7100-0060-7000-000	7,87 €
DAL-01	sortie pression pour montage sur plafond ou mural (par exemple dans les salles blanches)	7300-0060-3000-001	36,84 €
WS-04	protection contre les intempéries et le soleil, 130x180x135 mm, en acier inox V2A (1.4301)	7100-0040-7000-000	38,61 €

Pour d'autres informations, voir le dernier chapitre !

PREMASGARD® 112x-SD		Convertisseur de pression et de pression différentielle et le débit volumétrique, Standard (prises de pression en bas)				
Plage de pression (réglage)	Type / WG01	Raccordement	sortie	écran	référence (avec couvercle emboîté)	prix
<b>max. - 1000...+ 1000 Pa</b>		<b>Type 1121-SD</b>		<b>IP 54</b>		
0... 100 Pa / - 100...+ 100 Pa	PREMASGARD 1121-SD-I	2	4...20 mA		1301-1182-0010-000	154,47 €
0... 300 Pa / - 300...+ 300 Pa	PREMASGARD 1121-SD-I LCD	2/3	4...20 mA	■	1301-1182-2010-000	198,97 €
0... 500 Pa / - 500...+ 500 Pa	-	3	0-10 V		voir PREMASGARD® 212x-SD	
0... 1000 Pa / - 1000...+ 1000 Pa	-					
<b>max. - 5000...+ 5000 Pa</b>		<b>Type 1125-SD</b>		<b>IP 54</b>		
0... 1000 Pa / - 1000...+ 1000 Pa	PREMASGARD 1125-SD-I	2	4...20 mA		1301-1182-0050-000	154,47 €
0... 2000 Pa / - 2000...+ 2000 Pa	PREMASGARD 1125-SD-I LCD	2/3	4...20 mA	■	1301-1182-2050-000	198,97 €
0... 3000 Pa / - 3000...+ 3000 Pa	-	3	0-10 V		voir PREMASGARD® 212x-SD	
0... 5000 Pa / - 5000...+ 5000 Pa	-					
Commutation multi-gamme :	Les plages de pression dépendent du type d'appareil et sont réglables via interrupteur DIP.					
Raccordement :	Variante I avec raccordement à 2 fils pour appareils sans / avec écran (non éclairé)					
En option :	Raccordement de câble avec connecteur M12 selon DIN EN 61076-2-101 (sur demande)					



S+S REGELTECHNIK

Variante I  
avec raccordement  
à 2 fils

PREMASGARD® 111x/112x/112x-SD

Convertisseur de pression et de pression différentielle et le débit volumétrique,  
y compris kit de raccordement, forme compacte, réglable, étalonnable,  
avec commutation multi-gamme et sortie active**PREMASGARD® 111x**Prises de pression en haut,  
avec/sans écran,  
avec vis de fermeture rapide  
(IP 67)**PREMASGARD® 112x**Prises de pression en bas,  
avec/sans écran,  
avec vis de fermeture rapide  
(IP 67)**PREMASGARD® 112x-SD**Prises de pression en bas,  
avec/sans écran,  
avec couvercle emboîté  
(IP 54)**PREMASGARD® 111x**Convertisseur de pression et de pression différentielle et le débit volumétrique,  
*Premium* (prises de pression en haut)

Plage de pression (réglage)	Type / WG01	Raccordement 2 ou 3 fils	sortie	écran	référence (avec vis de fermeture rapide)	prix
<b>max. - 1000...+ 1000 Pa</b>	<b>PREMASGARD® 1111</b>				<b>IP 67</b>	
0... 100 Pa / - 100...+ 100 Pa	PREMASGARD 1111-I	2	4...20 mA		1301-1112-0010-000	<b>156,67 €</b>
0... 300 Pa / - 300...+ 300 Pa	PREMASGARD 1111-I LCD	2/3	4...20 mA	■	1301-1112-2010-000	<b>208,82 €</b>
0... 500 Pa / - 500...+ 500 Pa	-	3	0-10 V		voir <b>PREMASGARD® 211x</b>	
0... 1000 Pa / - 1000...+ 1000 Pa	-					
<b>max. - 5000...+ 5000 Pa</b>	<b>PREMASGARD® 1115</b>				<b>IP 67</b>	
0...1000 Pa / - 1000...+ 1000 Pa	PREMASGARD 1115-I	2	4...20 mA		1301-1112-0050-000	<b>156,67 €</b>
0...2000 Pa / - 2000...+ 2000 Pa	PREMASGARD 1115-I LCD	2/3	4...20 mA	■	1301-1112-2050-000	<b>208,82 €</b>
0...3000 Pa / - 3000...+ 3000 Pa	-	3	0-10 V		voir <b>PREMASGARD® 211x</b>	
0...5000 Pa / - 5000...+ 5000 Pa	-					
Commutation multi-gamme ::	Les <b>plages de pression</b> dépendent du type d'appareil et sont réglables via interrupteur DIP.					
Raccordement :	<b>Variante I avec</b> raccordement à 2 fils pour appareils sans / avec écran (non éclairé)					
En option :	Raccordement de câble avec <b>connecteur M12</b> selon DIN EN 61076-2-101 (sur demande)					

**PREMASGARD® 112x**Convertisseur de pression et de pression différentielle et le débit volumétrique,  
*Premium* (prises de pression en bas)

Plage de pression (réglage)	Type / WG01	Raccordement 2 ou 3 fils	sortie	écran	référence (avec vis de fermeture rapide)	prix
<b>max. - 1000...+ 1000 Pa</b>	<b>Type 1121</b>				<b>IP 67</b>	
0... 100 Pa / - 100...+ 100 Pa	PREMASGARD 1121-I	2	4...20 mA		1301-1172-0010-000	<b>156,67 €</b>
0... 300 Pa / - 300...+ 300 Pa	PREMASGARD 1121-I LCD	2/3	4...20 mA	■	1301-1172-2010-000	<b>208,82 €</b>
0... 500 Pa / - 500...+ 500 Pa	-	3	0-10 V		voir <b>PREMASGARD® 212x</b>	
0... 1000 Pa / - 1000...+ 1000 Pa	-					
<b>max. - 5000...+ 5000 Pa</b>	<b>Type 1125</b>				<b>IP 67</b>	
0...1000 Pa / - 1000...+ 1000 Pa	PREMASGARD 1125-I	2	4...20 mA		1301-1172-0050-000	<b>156,67 €</b>
0...2000 Pa / - 2000...+ 2000 Pa	PREMASGARD 1125-I LCD	2/3	4...20 mA	■	1301-1172-2050-000	<b>208,82 €</b>
0...3000 Pa / - 3000...+ 3000 Pa	-	3	0-10 V		voir <b>PREMASGARD® 212x</b>	
0...5000 Pa / - 5000...+ 5000 Pa	-					
Commutation multi-gamme :	Les <b>plages de pression</b> dépendent du type d'appareil et sont réglables via interrupteur DIP.					
Raccordement :	<b>Variante I avec</b> raccordement à 2 fils pour appareils sans / avec écran (non éclairé)					
En option :	Raccordement de câble avec <b>connecteur M12</b> selon DIN EN 61076-2-101 (sur demande)					