

ZB4BW0M31

Harmony corps de bouton lumineux - Ø22 - vert LED
intégrée 1F



Principales

Gamme de produits	Harmony XB4
Fonction produit	Assemblage corps/contact complet et bloc lumineux
Nom abrégé de l'appareil	ZB4
Matière de l'embase de fixation	Zamak
Vente par quantité indivisible	1
Description des contacts	1 "F"
Fonctionnement des contacts	À action dépendante
Mode de raccordement	Borniers à vis-étrier : $\leq 2 \times 1,5 \text{ mm}^2$ avec embout conformément à EN 60947-1 Borniers à vis-étrier : $>= 1 \times 0,22 \text{ mm}^2$ sans embout conformément à EN 60947-1
Source lumineuse	LED protégée
Culot de lampe	Tout LED
Alimentation du bloc lumineux	Direct
Couleur de la source lumineuse	Vert
[Us] tension d'alimentation	230...240 V AC, 50/60 Hz

Complémentaires

Largeur hors tout CAO	30 mm
Hauteur hors tout CAO	47 mm
Description des bornes ISO n°1	(13-14)NO
Poids	0.064 kg
Utilisation des contacts	Standard
Ouverture positive	Sans ouverture positive
Course d'actionnement	2.6 mm (état électrique modifié par "F") 4.3 mm (course totale)
Force d'actionnement	2,3 N (état électrique modifié par "F")
Couple de fonctionnement	0.05 N.m (état électrique modifié par "F")
Durée de vie mécanique	5000000 cycle
Couple de serrage	0.8...1.2 N.m conformément à EN 60947-1
Forme de la tête de vis	Transversal tête compatible avec cruciforme Philips n° 1 tournevis Transversal tête compatible avec pozidriv N°1 tournevis Perforé tête compatible avec plat Ø 4 mm tournevis Perforé tête compatible avec plat Ø 5,5 mm tournevis
Matériau des contacts	Alliage d'argent (Ag/Ni)
Protection contre les courts-circuits	10 A cartouche fusible type gG conformément à EN/IEC 60947-5-1
[Ith] courant thermique conventionnel	10 A conformément à EN/IEC 60947-5-1
[Ui] tension assignée d'isolement	600 V (niveau de pollution: 3) conformément à EN 60947-1
[Uimp] tension assignée de tenue aux chocs	6 kV conformément à EN 60947-1
[Ie] courant assigné d'emploi	0,125 à 240 V, AC-15, A600 conformément à EN/IEC 60947-5-1 0,25 à 120 V, AC-15, A600 conformément à EN/IEC 60947-5-1 0,1 A à 600 V, DC-13, Q600 conformément à EN/IEC 60947-5-1 0,27 A à 250 V, DC-13, Q600 conformément à EN/IEC 60947-5-1 0,55 A à 125 V, DC-13, Q600 conformément à EN/IEC 60947-5-1 1,2 A à 600 V, AC-15, A600 conformément à EN/IEC 60947-5-1
Durée de vie électrique	1000000 cycle, AC-15, 2 A à 230 V, cadence de fonctionnement: 3600 cyc/h, facteur de charge: 0.5 conformément à EN/IEC 60947-5-1 appendix C 1000000 cycle, AC-15, 0,125 à 120 V, cadence de fonctionnement: 3600 cyc/h, facteur de charge: 0.5 conformément à EN/IEC 60947-5-1 appendix C 1000000 cycle, AC-15, 4 A à 24 V, cadence de fonctionnement: 3600 cyc/h, facteur de charge: 0.5 conformément à EN/IEC 60947-5-1 appendix C 1000000 cycle, DC-13, 0,2 A à 110 V, cadence de fonctionnement: 3600 cyc/h, facteur

Le présent document comprend des descriptions générales et/ou des caractéristiques techniques générales sur la performance des produits auxquels il se réfère. Le présent document ne peut être utilisé pour déterminer l'aptitude ou la fiabilité de ces produits pour des applications utilisant des produits spécifiques et n'est pas destiné à se substituer à cette détermination. Il appartient à chaque utilisateur ou intégrateur de réaliser, sous sa propre responsabilité, l'analyse de risques complète et appropriée, d'évaluer et tester les produits dans le contexte de leur application ou utilisation spécifique. Ni la société Schneider Electric Industries SAS, ni aucune de ses filiales ou sociétés dans lesquelles elle détient une participation, ne peut être tenue pour responsable de la mauvaise utilisation de l'information contenue dans le présent document.

de charge: 0.5 conformément à EN/IEC 60947-5-1 appendix C
1000000 cycle, DC-13, 0.5 A à 24 V, cadence de fonctionnement: 3600 cyc/h, facteur de charge: 0.5 conformément à EN/IEC 60947-5-1 appendix C

Fiabilité électrique IEC 60947-5-4	$\Lambda < 10\text{exp}(-6)$ à 5 V, 1 mA dans environnement sain conformément à EN/IEC 60947-5-4 $\Lambda < 10\text{exp}(-8)$ à 17 V, 5 mA dans environnement sain conformément à EN/IEC 60947-5-4
Type de signalisation	Fixe
Limites de la tension d'alimentation	195...264 V AC
Consommation électrique	14 mA
Durée de vie	100000 H à la tension nominale et à 25 °C
Tenue aux ondes de choc	1 kV conformément à IEC 61000-4-5

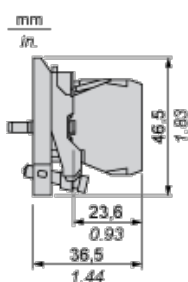
Environnement

traitement de protection	TH
température ambiante pour le stockage	-40...70 °C
température de fonctionnement	-40...70 °C
classe de protection contre les chocs électriques	Classe I conformément à IEC 60536
normes	EN/IEC 60947-1 EN/IEC 60947-5-1 EN/IEC 60947-5-4 EN/IEC 60947-5-5 JIS C 4520 UL 508 CSA C22.2 No 14
certifications du produit	BV CSA DNV GL LROS (Lloyds register of shipping) RINA Listé UL
tenue aux vibrations	5 gn (f = 2...500 Hz) conformément à IEC 60068-2-6
tenue aux chocs mécaniques	30 gn (durée = 18 ms) pour accélération sur 1/2 sinusoïde conformément à IEC 60068-2-27 50 gn (durée = 11 ms) pour accélération sur 1/2 sinusoïde conformément à IEC 60068-2-27
tenue aux transitoires rapides	2 kV conformément à IEC 61000-4-4
tenue aux champs électromagnétiques rayonnés	10 V/m conformément à IEC 61000-4-3
tenue aux décharges électrostatiques	6 kV sur le contact (parties métalliques) conformément à IEC 61000-2-6 8 kV à l'air libre (dans les pièces d'isolation) conformément à IEC 61000-2-6
émission électromagnétique	Classe B conformément à IEC 55011

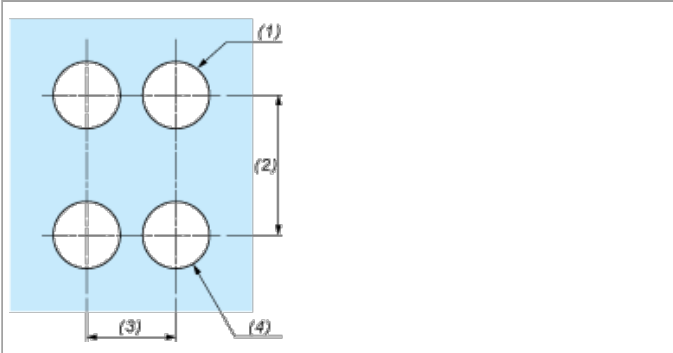
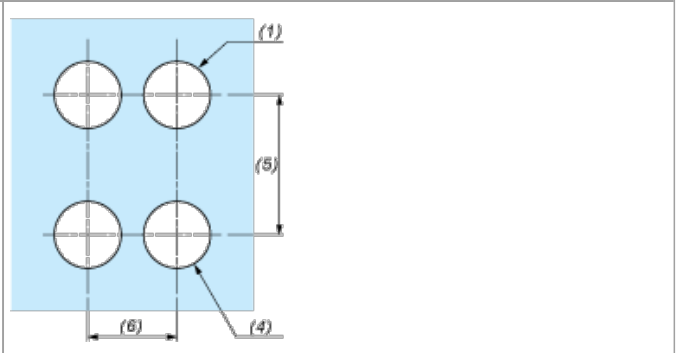
Contractual warranty

Période	18 mois
---------	---------

Dimensions



Panel Cut-out for Pushbuttons, Switches and Pilot Lights (Finished Holes, Ready for Installation)

Connection by Screw Clamp Terminals or Plug-in Connectors or on Printed Circuit Board	Connection by Faston Connectors
	
<p>(1) Diameter on finished panel or support</p> <p>(2) 40 mm min. / 1.57 in. min.</p> <p>(3) 30 mm min. / 1.18 in. min.</p> <p>(4) $\text{Ø } 22.5 \text{ mm} / 0.89 \text{ in. recommended } (\text{Ø } 22.3 \text{ mm }_0^{+0.4} / 0.88 \text{ in. }_0^{+0.016})$</p> <p>(5) 45 mm min. / 1.78 in. min.</p> <p>(6) 32 mm min. / 1.26 in. min.</p>	