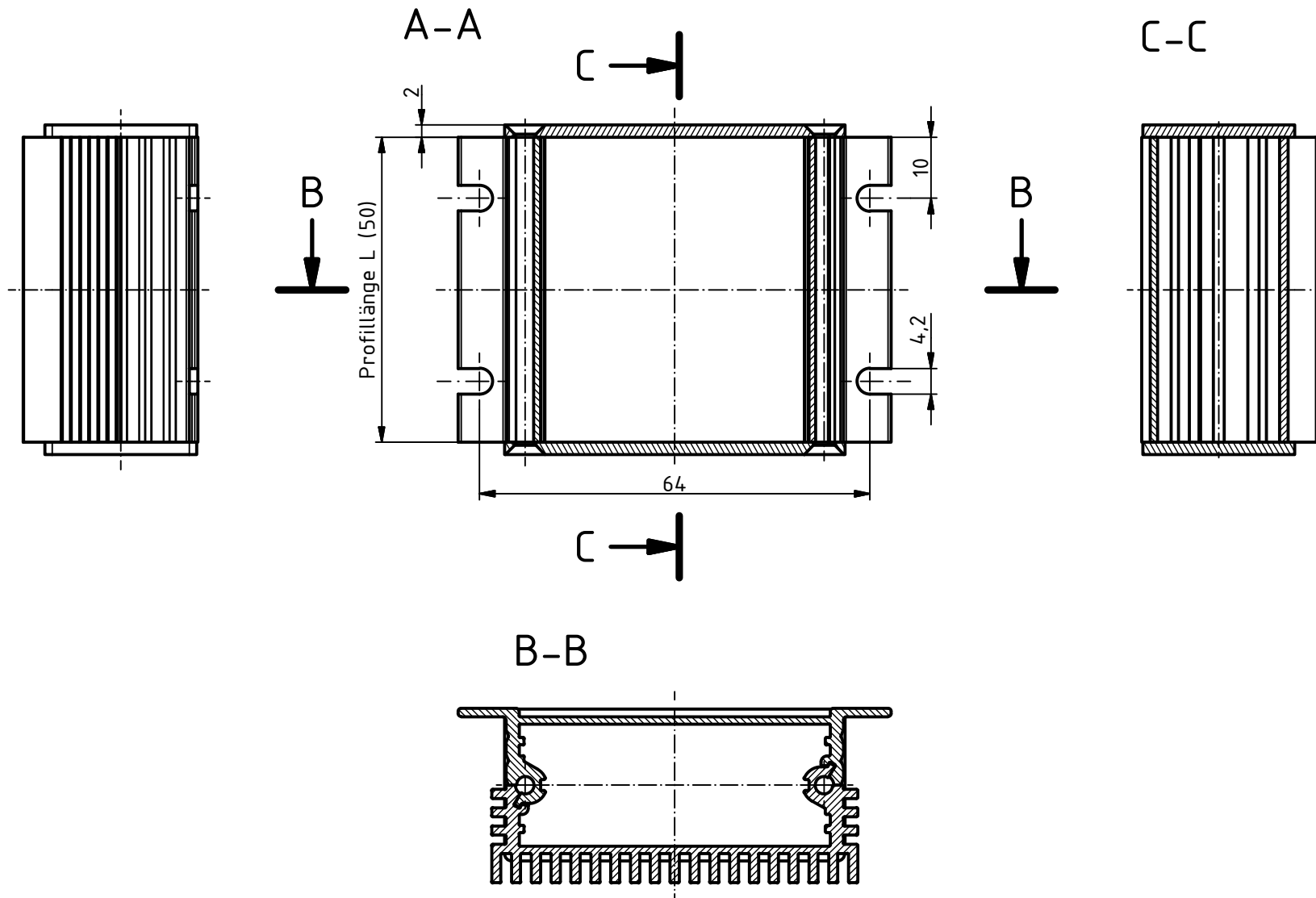
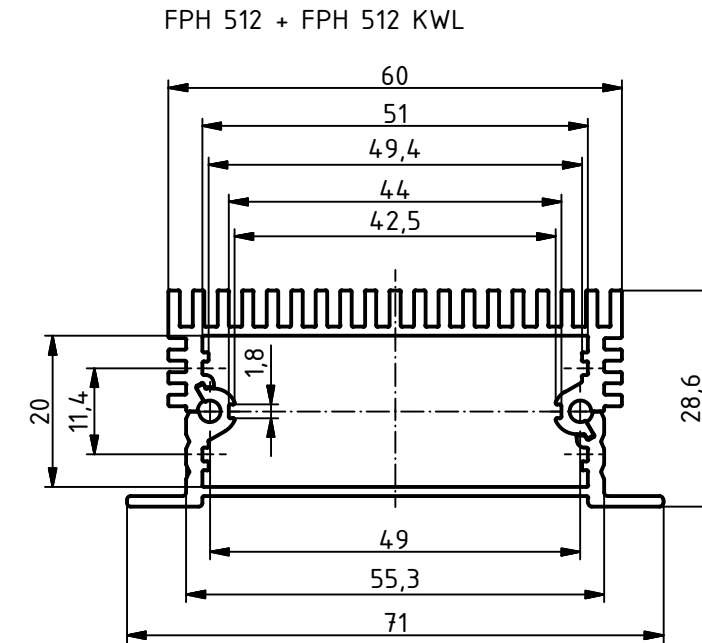
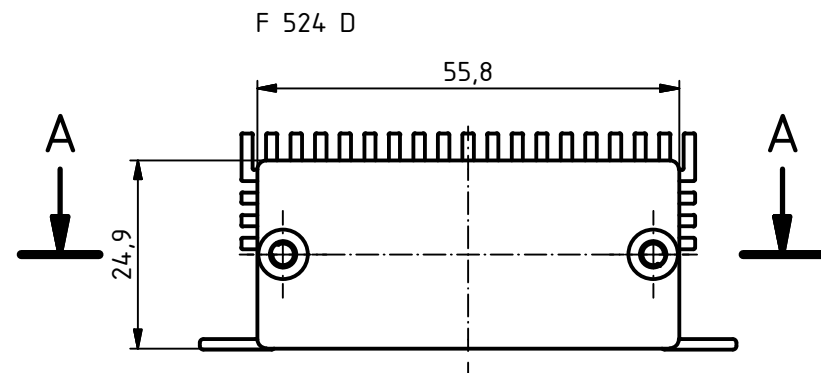


"Schutzvermerk nach DIN ISO 16016 beachten" "Please pay attention to copyright note DIN ISO 16016"



Maßstab/ Scale:		1:1	
Zeichnungs-Nr. / Drawing-No.:			
Artikel / Article: FiloTec m. Deckel FPH 512/512 KWL + F 524 D Katalogzeichnung			
Ä.Nr/ Alt.No.:	Datum/ Date:	 BOPLA <small>A Phoenix Mecano Company</small>	
DISK: 97453050.H_F 524-50 KWL.idw Datum/Date: 17.05.2016 AR			