

セーフティ・リミットスイッチの定番 充実した品揃えをグローバルに提供

- ・接点構成は1NC/1NO、2NC、2NC/1NO、3NCを品揃え。
(スロー・アクションにはMBB仕様あり)
- ・省工数を実現し、交換作業を容易にする、M12コネクタタイプも品揃え。
- ・一般負荷、微小負荷どちらにも対応。
- ・EN115-1、EN81-20、EN81-50の安全接点要求に適合。
(スロー・アクションタイプのみ)
- ・UL、EN(TÜV)、CCC規格取得。

⚠ 14ページの
「正しくお使いください」をご覧ください。

安全規格認証形式については別途お問い合わせください。



規格認証対象機種などの最新情報につきましては、当社Webサイト
(www.fa.omron.co.jp/)の「規格認証/適合」をご覧ください。

形式構成

形式基準 (形式基準で構成が可能でも、構造上不可能な組合せがあります。発注できる形式については、「種類/標準価格」をご参照ください。)

1コンジットタイプ

形D4N-□□□□
① ② ③

①コンジットロサイズ

- 1 : PG13.5
- 2 : G1/2
- 4 : M20
- 9 : M12コネクタ

②内蔵スイッチ

- 1 : 1NC/1NO(スナップ・アクション)
- 2 : 2NC(スナップ・アクション)
- A : 1NC/1NO(スロー・アクション)
- B : 2NC(スロー・アクション)
- C : 2NC/1NO(スロー・アクション)
- D : 3NC(スロー・アクション)
- E : 1NC/1NO(MBB)(スロー・アクション)
- F : 2NC/1NO(MBB)(スロー・アクション)

③アクチュエータ

- 20: ローラ・レバー形(樹脂レバー、樹脂ローラ)
- 22: ローラ・レバー形(金属レバー、樹脂ローラ)
- 25: ローラ・レバー形(金属レバー、金属ローラ)
- 26: ローラ・レバー形(金属レバー、ベアリングローラ)
- 2G: 可変ローラ・レバー形・フォームロックタイプ
(金属レバー、樹脂ローラ)
- 2H: 可変ローラ・レバー形・フォームロックタイプ
(金属レバー、ゴムローラ)
- 31: プランジャ形
- 32: ローラ・プランジャ形
- 62: 1方向動作ローラ・アームレバー形(水平動作)
- 72: 1方向動作ローラ・アームレバー形(垂直動作)
- 80: キャット・ウィスカ形
- 87: プラスチック・ロッド形
- RE: フォークレバー・ロック形(右動作)
- LE: フォークレバー・ロック形(左動作)

2コンジットタイプ

形D4N-□□□□
① ② ③

①コンジットロサイズ

- 6 : G1/2
- 8 : M20

②内蔵スイッチ

- 1 : 1NC/1NO(スナップ・アクション)
- 2 : 2NC(スナップ・アクション)
- A : 1NC/1NO(スロー・アクション)
- B : 2NC(スロー・アクション)
- C : 2NC/1NO(スロー・アクション)
- D : 3NC(スロー・アクション)
- E : 1NC/1NO(MBB)(スロー・アクション)
- F : 2NC/1NO(MBB)(スロー・アクション)

③アクチュエータ

- 20: ローラ・レバー形(樹脂レバー、樹脂ローラ)
- 22: ローラ・レバー形(金属レバー、樹脂ローラ)
- 25: ローラ・レバー形(金属レバー、金属ローラ)
- 26: ローラ・レバー形(金属レバー、ベアリングローラ)
- 2G: 可変ローラ・レバー形・フォームロックタイプ
(金属レバー、樹脂ローラ)
- 2H: 可変ローラ・レバー形・フォームロックタイプ
(金属レバー、ゴムローラ)
- 31: プランジャ形
- 32: ローラ・プランジャ形
- 62: 1方向動作ローラ・アームレバー形(水平動作)
- 72: 1方向動作ローラ・アームレバー形(垂直動作)

種類／標準価格

(○印の機種は標準在庫機種です。無印(受注生産機種)の納期についてはお取引先商社にお問い合わせください。)

本テーブルに記載のない形式をご注文の際は、お取引先商社または当社営業にご相談ください。

セーフティ・リミットスイッチ 2接点シリーズ(直接開路動作付き)

アクチュエータの種類	コンジット口		内蔵スイッチ機構													
			スナップ・アクション(1NC/1NO)		スナップ・アクション(2NC)		スロー・アクション(1NC/1NO)		スロー・アクション(2NC)							
			形式	標準価格(¥)	形式	標準価格(¥)	形式	標準価格(¥)	形式	標準価格(¥)						
ローラ・レバー形 (樹脂レバー、 樹脂ローラ)	1コンジット形	PG13.5	◎形D4N-1120	1,840	形D4N-1220	1,840	◎形D4N-1A20	お取引先 商社にお 問合わせ ください。	◎形D4N-1B20	お取引先 商社にお 問合わせ ください。						
		G1/2	◎形D4N-2120		◎形D4N-2220		◎形D4N-2A20		◎形D4N-2B20							
		M20	◎形D4N-4120	◎形D4N-4220	◎形D4N-4A20	◎形D4N-4B20										
		M12コネクタ	◎形D4N-9120	形D4N-9220	形D4N-9A20	形D4N-9B20										
ローラ・レバー形 (金属レバー、 樹脂ローラ)	2コンジット形	G1/2	形D4N-6120	2,600	形D4N-6220	2,600	—	3,150	形D4N-6B20	3,150						
		M20	◎形D4N-8120		形D4N-8220		形D4N-8A20		形D4N-8B20							
		ローラ・レバー形 (金属レバー、 樹脂ローラ)	1コンジット形	PG13.5	◎形D4N-1122	お取引先 商社にお 問合わせ ください。	◎形D4N-1222		お取引先 商社にお 問合わせ ください。		形D4N-1A22	お取引先 商社にお 問合わせ ください。	◎形D4N-1B22	お取引先 商社にお 問合わせ ください。		
				G1/2	◎形D4N-2122		形D4N-2222				◎形D4N-2A22		◎形D4N-2B22			
M20	◎形D4N-4122			◎形D4N-4222	形D4N-4A22		形D4N-4B22									
M12コネクタ	◎形D4N-9122			形D4N-9222	形D4N-9A22		形D4N-9B22									
ローラ・レバー形 (金属レバー、 金属ローラ)	2コンジット形	G1/2	形D4N-6122	お取引先 商社にお 問合わせ ください。	形D4N-6222	お取引先 商社にお 問合わせ ください。	形D4N-6A22	お取引先 商社にお 問合わせ ください。	形D4N-6B22	お取引先 商社にお 問合わせ ください。						
		M20	形D4N-8122		形D4N-8222		形D4N-8A22		形D4N-8B22							
		ローラ・レバー形 (金属レバー、 金属ローラ)	1コンジット形		PG13.5		形D4N-1125		お取引先 商社にお 問合わせ ください。		形D4N-1225	お取引先 商社にお 問合わせ ください。	形D4N-1A25	お取引先 商社にお 問合わせ ください。	形D4N-1B25	お取引先 商社にお 問合わせ ください。
					G1/2		◎形D4N-2125				◎形D4N-2225		◎形D4N-2A25		◎形D4N-2B25	
M20	◎形D4N-4125			形D4N-4225	形D4N-4A25	形D4N-4B25										
M12コネクタ	◎形D4N-9125			◎形D4N-9225	形D4N-9A25	形D4N-9B25										
ローラ・レバー形 (金属レバー、 ベアリングローラ)	1コンジット形	PG13.5	◎形D4N-1126	お取引先 商社にお 問合わせ ください。	◎形D4N-1226	お取引先 商社にお 問合わせ ください。	形D4N-1A26	お取引先 商社にお 問合わせ ください。	—	お取引先 商社にお 問合わせ ください。						
		G1/2	◎形D4N-2126		形D4N-2226		形D4N-2A26		形D4N-2B26							
		M20	形D4N-4126		形D4N-4226		形D4N-4A26		形D4N-4B26							
		M12コネクタ	形D4N-9126		形D4N-9226		形D4N-9A26		—							
可変ローラ・ レバー形・フォー ムロックタイプ (金属レバー、 樹脂ローラ)	1コンジット形	PG13.5	◎形D4N-112G	2,150	形D4N-122G	2,150	◎形D4N-1A2G	お取引先 商社にお 問合わせ ください。	形D4N-1B2G	お取引先 商社にお 問合わせ ください。						
		G1/2	◎形D4N-212G		形D4N-222G		◎形D4N-2A2G		◎形D4N-2B2G							
		M20	◎形D4N-412G		形D4N-422G		◎形D4N-4A2G		形D4N-4B2G							
		M12コネクタ	◎形D4N-912G		形D4N-922G		形D4N-9A2G		形D4N-9B2G							
可変ローラ・ レバー形・フォー ムロックタイプ (金属レバー、 ゴムローラ)	2コンジット形	G1/2	形D4N-612G	2,900	形D4N-622G	2,900	形D4N-6A2G	3,300	形D4N-6B2G	3,300						
		M20	形D4N-812G		—		—		形D4N-8B2G							
		可変ローラ・ レバー形・フォー ムロックタイプ (金属レバー、 ゴムローラ)	1コンジット形	PG13.5	◎形D4N-112H	3,050	形D4N-122H		3,050		形D4N-1A2H	お取引先 商社にお 問合わせ ください。	形D4N-1B2H	お取引先 商社にお 問合わせ ください。		
				G1/2	◎形D4N-212H		形D4N-222H				形D4N-2A2H		形D4N-2B2H			
M20	◎形D4N-412H			形D4N-422H	形D4N-4A2H		形D4N-4B2H									
M12コネクタ	形D4N-912H			形D4N-922H	形D4N-9A2H		—									
可変ローラ・ レバー形・フォー ムロックタイプ (金属レバー、 ゴムローラ)	2コンジット形	G1/2	形D4N-612H	3,900	—	3,900	形D4N-6A2H	4,550	—	4,550						
		M20	形D4N-812H		形D4N-822H		形D4N-8A2H		形D4N-8B2H							
		ブランジャ形	1コンジット形	PG13.5	◎形D4N-1131	1,440	形D4N-1231		1,440		形D4N-1A31	お取引先 商社にお 問合わせ ください。	形D4N-1B31	お取引先 商社にお 問合わせ ください。		
				G1/2	◎形D4N-2131		形D4N-2231				形D4N-2A31		◎形D4N-2B31			
M20	◎形D4N-4131			形D4N-4231	形D4N-4A31		形D4N-4B31									
M12コネクタ	形D4N-9131			形D4N-9231	形D4N-9A31		◎形D4N-9B31									
ローラ・ ブランジャ形	2コンジット形	G1/2	◎形D4N-6131	2,150	形D4N-6231	2,150	形D4N-6A31	2,600	形D4N-6B31	2,600						
		M20	◎形D4N-8131		形D4N-8231		形D4N-8A31		形D4N-8B31							
		ローラ・ ブランジャ形	1コンジット形	PG13.5	◎形D4N-1132	1,570	形D4N-1232		1,570		◎形D4N-1A32	お取引先 商社にお 問合わせ ください。	◎形D4N-1B32	お取引先 商社にお 問合わせ ください。		
				G1/2	◎形D4N-2132		◎形D4N-2232				◎形D4N-2A32		◎形D4N-2B32			
M20	◎形D4N-4132			◎形D4N-4232	◎形D4N-4A32		◎形D4N-4B32									
M12コネクタ	◎形D4N-9132			形D4N-9232	形D4N-9A32		形D4N-9B32									
1方向動作ローラ・ アームレバー形 (水平動作)	2コンジット形	G1/2	形D4N-6132	2,200	形D4N-6232	2,200	◎形D4N-6A32	2,650	◎形D4N-6B32	2,650						
		M20	◎形D4N-8132		形D4N-8232		形D4N-8A32		◎形D4N-8B32							
		1方向動作ローラ・ アームレバー形 (垂直動作)	1コンジット形	PG13.5	◎形D4N-1162	1,840	形D4N-1262		1,840		形D4N-1A62	お取引先 商社にお 問合わせ ください。	形D4N-1B62	お取引先 商社にお 問合わせ ください。		
				G1/2	◎形D4N-2162		形D4N-2262				◎形D4N-2A62		◎形D4N-2B62			
M20	◎形D4N-4162			◎形D4N-4262	◎形D4N-4A62		◎形D4N-4B62									
M12コネクタ	形D4N-9162			形D4N-9262	形D4N-9A62		形D4N-9B62									
1方向動作ローラ・ アームレバー形 (垂直動作)	2コンジット形	G1/2	形D4N-6162	2,250	形D4N-6262	2,250	形D4N-6A62	2,750	形D4N-6B62	2,750						
		M20	形D4N-8162		形D4N-8262		形D4N-8A62		形D4N-8B62							
		1方向動作ローラ・ アームレバー形 (垂直動作)	1コンジット形	PG13.5	◎形D4N-1172	1,980	形D4N-1272		1,980		形D4N-1A72	お取引先 商社にお 問合わせ ください。	形D4N-1B72	お取引先 商社にお 問合わせ ください。		
				G1/2	形D4N-2172		形D4N-2272				形D4N-2A72		形D4N-2B72			
M20	◎形D4N-4172			形D4N-4272	形D4N-4A72		形D4N-4B72									
M12コネクタ	形D4N-9172			形D4N-9272	形D4N-9A72		形D4N-9B72									
1方向動作ローラ・ アームレバー形 (垂直動作)	2コンジット形	G1/2	形D4N-6172	2,250	—	—	—	—	—	2,750						
		M20	形D4N-8172		—		—		形D4N-8B72							

セーフティ・リミットスイッチ 3接点・MBB接点シリーズ(直接開路動作付き)

アクチュエータの種類	コンジット口		内蔵スイッチ機構									
			スロー・アクション(2NC/1NO)		スロー・アクション(3NC)		スロー・アクション(1NC/1NO MBB)		スロー・アクション(2NC/1NO MBB)			
			形式	標準価格(¥)	形式	標準価格(¥)	形式	標準価格(¥)	形式	標準価格(¥)		
ローラ・レバー形(樹脂レバー、樹脂ローラ)	1コンジット形	PG13.5	形D4N-1C20	お取引先会社にお問い合わせください。	形D4N-1D20	お取引先会社にお問い合わせください。	—	—	形D4N-1F20	お取引先会社にお問い合わせください。		
		G1/2	◎形D4N-2C20		◎形D4N-2D20		形D4N-2E20		お取引先会社にお問い合わせください。		◎形D4N-2F20	
		M20	◎形D4N-4C20		形D4N-4D20		形D4N-4E20		◎形D4N-4F20			
	2コンジット形	G1/2	形D4N-6C20	3,350	形D4N-6D20	3,350	—	—	形D4N-6F20	3,650		
		M20	形D4N-8C20		—		—					
		—	—		—		—					
ローラ・レバー形(金属レバー、樹脂ローラ)	1コンジット形	PG13.5	形D4N-1C22	お取引先会社にお問い合わせください。	形D4N-1D22	お取引先会社にお問い合わせください。	形D4N-1E22	お取引先会社にお問い合わせください。	—	—		
		G1/2	形D4N-2C22		形D4N-2D22		—		形D4N-2F22		お取引先会社にお問い合わせください。	
		M20	形D4N-4C22		形D4N-4D22		形D4N-4E22		お取引先会社にお問い合わせください。			形D4N-4F22
	2コンジット形	G1/2	形D4N-6C22	—	形D4N-6D22	—	—	—	—	—		
		M20	形D4N-8C22		—		—		形D4N-8F22		お取引先会社にお問い合わせください。	
		—	—		—		—		—			
ローラ・レバー形(金属レバー、金属ローラ)	1コンジット形	PG13.5	形D4N-1C25	お取引先会社にお問い合わせください。	形D4N-1D25	お取引先会社にお問い合わせください。	—	—	—	—		
		G1/2	◎形D4N-2C25		形D4N-2D25		形D4N-2E25		お取引先会社にお問い合わせください。		◎形D4N-2F25	お取引先会社にお問い合わせください。
		M20	形D4N-4C25		形D4N-4D25		—		形D4N-4F25			
ローラ・レバー形(金属レバー、ベアリングローラ)	1コンジット形	PG13.5	形D4N-1C26	お取引先会社にお問い合わせください。	形D4N-1D26	お取引先会社にお問い合わせください。	—	—	形D4N-1F26	お取引先会社にお問い合わせください。		
		G1/2	形D4N-2C26		形D4N-2D26		—		形D4N-2F26			
		M20	形D4N-4C26		◎形D4N-4D26		◎形D4N-4F26					
可変ローラ・レバー形・フォームロックタイプ(金属レバー、樹脂ローラ)	1コンジット形	PG13.5	形D4N-1C2G	お取引先会社にお問い合わせください。	形D4N-1D2G	お取引先会社にお問い合わせください。	—	—	—	—		
		G1/2	◎形D4N-2C2G		形D4N-2D2G		形D4N-2E2G		お取引先会社にお問い合わせください。		形D4N-2F2G	お取引先会社にお問い合わせください。
		M20	形D4N-4C2G		形D4N-4D2G		形D4N-4E2G		お取引先会社にお問い合わせください。		形D4N-4F2G	
	2コンジット形	G1/2	形D4N-6C2G	3,600	形D4N-6D2G	3,600	—	—	—	—		
		M20	形D4N-8C2G		—		—					
		—	—		—		—					
可変ローラ・レバー形・フォームロックタイプ(金属レバー、ゴムローラ)	1コンジット形	PG13.5	形D4N-1C2H	お取引先会社にお問い合わせください。	形D4N-1D2H	お取引先会社にお問い合わせください。	—	—	—	—		
		G1/2	形D4N-2C2H		形D4N-2D2H		—		—			
		M20	形D4N-4C2H		—		—		形D4N-4F2H		お取引先会社にお問い合わせください。	
プランジャ形	1コンジット形	PG13.5	形D4N-1C31	お取引先会社にお問い合わせください。	形D4N-1D31	お取引先会社にお問い合わせください。	—	—	形D4N-1F31	お取引先会社にお問い合わせください。		
		G1/2	形D4N-2C31		形D4N-2D31		◎形D4N-2E31		お取引先会社にお問い合わせください。		形D4N-2F31	
		M20	◎形D4N-4C31		形D4N-4D31		形D4N-4E31		2,900		形D4N-4F31	
2コンジット形	G1/2	◎形D4N-6C31	2,900	—	—	◎形D4N-6E31	2,900	形D4N-6F31	3,150			
	M20	形D4N-8C31		形D4N-8D31		2,900		◎形D4N-8F31				
	—	—		—		—						
ローラ・プランジャ形	1コンジット形	PG13.5	形D4N-1C32	お取引先会社にお問い合わせください。	形D4N-1D32	お取引先会社にお問い合わせください。	形D4N-1E32	お取引先会社にお問い合わせください。	◎形D4N-1F32	お取引先会社にお問い合わせください。		
		G1/2	◎形D4N-2C32		◎形D4N-2D32		形D4N-2E32		お取引先会社にお問い合わせください。		形D4N-2F32	
		M20	◎形D4N-4C32		◎形D4N-4D32		形D4N-4E32		形D4N-4F32			
	2コンジット形	G1/2	◎形D4N-6C32	2,950	形D4N-6D32	2,950	◎形D4N-6E32	2,950	—	—		
		M20	形D4N-8C32		形D4N-8D32		—		形D4N-8F32		3,200	
		—	—		—		—					
1方向動作ローラ・アームレバー形(水平動作)	1コンジット形	PG13.5	形D4N-1C62	お取引先会社にお問い合わせください。	形D4N-1D62	お取引先会社にお問い合わせください。	形D4N-1E62	お取引先会社にお問い合わせください。	—	—		
		G1/2	形D4N-2C62		形D4N-2D62		—		形D4N-2F62		お取引先会社にお問い合わせください。	
		M20	形D4N-4C62		形D4N-4D62		形D4N-4E62		お取引先会社にお問い合わせください。			形D4N-4F62
	2コンジット形	G1/2	形D4N-6C62	3,000	形D4N-6D62	3,000	—	—	形D4N-6F62	3,250		
		M20	形D4N-8C62		形D4N-8D62		—		—			
		—	—		—		—					
1方向動作ローラ・アームレバー形(垂直動作)	1コンジット形	PG13.5	形D4N-1C72	お取引先会社にお問い合わせください。	形D4N-1D72	お取引先会社にお問い合わせください。	形D4N-1E72	お取引先会社にお問い合わせください。	—	—		
		G1/2	形D4N-2C72		形D4N-2D72		—		形D4N-2F72		お取引先会社にお問い合わせください。	
		M20	形D4N-4C72		形D4N-4D72		—		—			
	2コンジット形	M20	形D4N-8C72	3,000	形D4N-8D72	3,000	—	—	—	—		
		—	—		—		—					
		—	—		—		—					

汎用リミットスイッチ 2接点シリーズ

アクチュエータの種類	コンジット口		内蔵スイッチ機構									
			スナップ・アクション(1NC/1NO)		スナップ・アクション(2NC)		スロー・アクション(1NC/1NO)		スロー・アクション(2NC)			
			形式	標準価格(¥)	形式	標準価格(¥)	形式	標準価格(¥)	形式	標準価格(¥)		
フォーク・レバー・ロック形 (右動作)	1コンジット形	G1/2	—	—	—	—	—	◎形D4N-2ARE	お取引 商社にお 問い合わせ ください。	形D4N-2BRE	お取引 商社にお 問い合わせ ください。	
		M20						形D4N-4ARE		形D4N-4BRE		
G1/2		◎形D4N-2ALE						形D4N-2BLE				
M20		形D4N-4ALE						形D4N-4BLE				
フォーク・レバー・ロック形 (左動作)	1コンジット形	G1/2	形D4N-2180	2,800	形D4N-2280	2,800	—	—	—	形D4N-2B80	お取引 商社にお 問い合わせ ください。	
		M20								◎形D4N-4180		形D4N-4280
キャット・ウイスカ形	1コンジット形	G1/2	◎形D4N-2187	2,400	形D4N-2287	2,400	—	—	—	形D4N-2B87		お取引 商社にお 問い合わせ ください。
		M20								◎形D4N-4187		
プラスチック・ロッド形	1コンジット形	G1/2	◎形D4N-2187	2,400	形D4N-2287	2,400	—	—	—	形D4N-2B87	お取引 商社にお 問い合わせ ください。	
		M20								◎形D4N-4187		

注. 機構上、汎用リミットスイッチ(直接開路動作機構なし)です。

汎用リミットスイッチ 3接点・MBBシリーズ

アクチュエータの種類	コンジット口		内蔵スイッチ機構							
			スロー・アクション(2NC/1NO)		スロー・アクション(3NC)		スロー・アクション(1NC/1NO MBB)		スロー・アクション(2NC/1NO MBB)	
			形式	標準価格(¥)	形式	標準価格(¥)	形式	標準価格(¥)	形式	標準価格(¥)
フォーク・レバー・ロック形 (右動作)	1コンジット形	G1/2	形D4N-2CRE	お取引 商社にお 問い合わせ ください。	—	—	—	—	形D4N-2FRE	お取引 商社にお 問い合わせ ください。
		M20	形D4N-4CRE		形D4N-4DRE	お取引 商社にお 問い合わせ ください。	形D4N-4ERE	お取引 商社にお 問い合わせ ください。	形D4N-4FRE	
G1/2		形D4N-2CLE	—		—	—	—	形D4N-2FLE		
M20		形D4N-4CLE	形D4N-4DLE		お取引 商社にお 問い合わせ ください。	形D4N-4ELE	お取引 商社にお 問い合わせ ください。	—		
フォーク・レバー・ロック形 (左動作)	1コンジット形	G1/2	—	—	—	—	—	—	—	—
		M20								
キャット・ウイスカ形	1コンジット形	G1/2	—	—	—	—	—	—	—	—
		M20								
プラスチック・ロッド形	1コンジット形	G1/2	—	—	—	—	—	—	—	—
		M20								

注. 機構上、汎用リミットスイッチ(直接開路動作機構なし)です。

定格／性能

規格／EC指令

適合EC指令・規格

- ・機械指令
- ・低電圧指令
- ・EN50047
- ・EN60204-1
- ・EN ISO 14119
- ・GS-ET-15

認証規格

認証機関	規格	ファイルNo.
TÜV SÜD	EN60947-5-1 (直接開路動作認証)	* 1
UL * 2	UL508、 CSA C22.2 No.14	E76675
CQC(CCC) * 3	GB/T14048.5	お問い合わせください。

- * 1. お問い合わせください。
- * 2. ULでCSA C22.2 No.14規格の認証をとっています。
- * 3. 認証形式については、当社までお問い合わせください。

安全規格認証定格

TÜV(EN60947-5-1)、CCC(GB/T14048.5)

項目	使用カテゴリ	AC-15	DC-13
定格作動電流 (Ie)		3A	0.27A
定格作動電圧 (Ue)		240V	250V

注. 短絡保護装置として、IEC60269適合の10Aヒューズ形glまたは形gGをご使用ください。本体にはこのヒューズは内蔵されていません。

UL/CSA(UL508、CSA C22.2 No.14)

A300

定格電圧	通電電流	電流 (A)		ボルトアンペア (VA)	
		投入	しゃ断	投入	しゃ断
AC120V	10A	60	6	7,200	720
AC240V		30	3		

Q300

定格電圧	通電電流	電流 (A)		ボルトアンペア (VA)	
		投入	しゃ断	投入	しゃ断
DC125V	2.5A	0.55	0.55	69	69
DC250V		0.27	0.27		

性能

保護構造 * 1	IP67 (EN60947-5-1)	
耐久性 * 2	機械的	1,500万回以上 * 5
	電氣的	50万回以上 (AC250V 3A、抵抗負荷) * 3 30万回以上 (AC250V 10A、抵抗負荷)
許容操作速度	1~500mm/s(形D4N-1120)	
許容操作ひん度	最大30回/min	
接触抵抗	25mΩ以下	
最小適用負荷 * 4	DC5V 1mA 抵抗負荷(N水準 参考値)	
定格絶縁電圧 (Ui)	300V	
定格周波数	50/60Hz	
感電保護クラス	Class II (二重絶縁)	
汚染度(使用環境)	汚染度3 (EN60947-5-1)	
インパルス耐電圧 (EN60947-5-1)	同極端子間	2.5kV
	異極端子間	4kV
	各端子と非充電金属部間	6kV
絶縁抵抗	100MΩ以上	
接点ギャップ	最小2×0.5mmスナップ・アクション 最小2×2mmスロー・アクション	
振動	誤動作	10~55Hz 片振幅0.75mm
衝撃	耐久	1,000m/s ²
	誤動作	300m/s ²
条件付き短絡電流	100A (EN60947-5-1)	
定格開放熱電流 (Ith)	10A (EN60947-5-1)	
使用周囲温度	-30~+70℃(ただし、氷結しないこと)	
使用周囲湿度	95%RH以下	
質量	約82g(形D4N-1120の場合)	
	約99g(形D4N-6120の場合)	

- 注1. 上記は初期における値です。
 2. 一度負荷を開閉した接点に、さらに容量の小さい負荷を接続して使用することはできません。接点表面が荒れて、接触信頼性が損なわれる恐れがあります。
 * 1. この保護構造は規格(EN60947-5-1)に基づくテスト法によるものであり、実使用環境、使用条件によるシール性は事前にご確認ください。スイッチ・ボックス本体については、埃や油水などの侵入から保護されていますが、ヘッド部へは切粉や油水・薬品などがかからない箇所でご使用ください。早期摩耗、破損、故障などの原因となります。
 * 2. 耐久性の条件は、周囲温度5~35℃、周囲湿度40~70%RHの時のものです。その他の詳細条件はお問い合わせください。
 * 3. AC250V 3Aを2回路以上通電しないでください。
 * 4. この値は開閉ひん度、環境条件、信頼性水準などにより変わることがあります。事前に実負荷にてご確認願います。
 * 5. フォーク・レバー・ロック形は1,000万回以上。

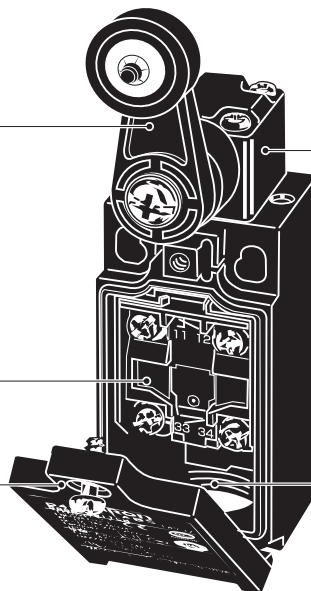
構造・各部の名称

構造

レバーの設定もセーフティ化(フォーム・ロック機構)
 レバーと回転軸にはそれぞれのかみ合う溝を設け、レバーと回転軸のすべりを防止しています。樹脂レバーと金属レバーの2種類があります。

内蔵スイッチ
 NC接点側に接点溶着などの異常時に接点を開離する直接開路動作機構を採用。

カバー
 カバーの下部がヒンジ構造になっているので、ねじ1本で開けられ、配線やメンテナンスが簡単。



ヘッド
 4方向いずれの方向にも取りつけ可能。
 (ローラ・プランジャ形は90°異なった2方向に取りつけ可能)

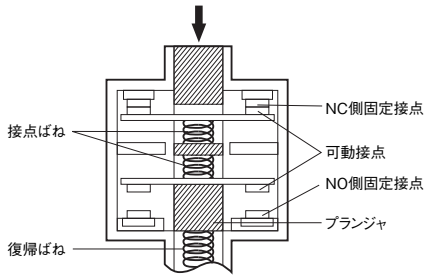
コンジット部
 豊富なコンジットバリエーション

サイズ	ボックス	1コンジット形	2コンジット形
Pg13.5		○	—
G1/2		○	○
M20		○	○
M12コネクタ		○	—

注. 3接点のM12コネクタタイプはありません。

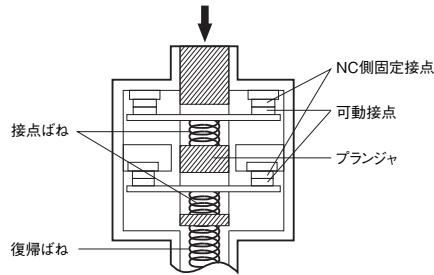
直接開路動作機構

1NC/1NO接点(スロー・アクション)



EN60947-5-1の直接開路動作認証 ⊖
(NC接点側のみ直接開路動作機能を持っています。)
溶着発生時、プランジャの押し込みにより、
NC接点を開離し、回路をしゃ断します。

2NC接点(スロー・アクション)



EN60947-5-1の直接開路動作認証 ⊖
(両NC接点が直接開路動作機能を持っています。)
溶着発生時、プランジャの押し込みにより、
NC接点を開離し、回路をしゃ断します。

接触形式

形式	接点	接触記号	動作パターン	説明
形D4N-□1□	1NC/1NO (スナップ・アクション)			NC接点 (31-32) のみ直接開路動作機能(⊖)を持っており、認証をとっています。 接点 (13-14) と(31-32) は異極として使用可能。
形D4N-□2□	2NC (スナップ・アクション)			NC接点 (11-12、31-32) は直接開路動作機能(⊖)を持っており、認証をとっています。 接点 (11-12) と(31-32) は異極として使用可能。
形D4N-□A□	1NC/1NO (スロー・アクション)			NC接点 (11-12) のみ直接開路動作機能(⊖)を持っており、認証をとっています。 接点 (11-12) と(33-34) は異極として使用可能。
形D4N-□B□	2NC (スロー・アクション)			NC接点 (11-12、31-32) は直接開路動作機能(⊖)を持っており、認証をとっています。 接点 (11-12) と(31-32) は異極として使用可能。
形D4N-□C□	2NC/1NO (スロー・アクション)			NC接点 (11-12、21-22) は直接開路動作機能(⊖)を持っており、認証をとっています。 接点 (11-12) と(21-22)、(33-34) は異極として使用可能。
形D4N-□D□	3NC (スロー・アクション)			NC接点 (11-12、21-22、31-32) は直接開路動作機能(⊖)を持っており、認証をとっています。 接点 (11-12) と(21-22)、(31-32) は異極として使用可能。
形D4N-□E□	1NC/1NO MBB * (スロー・アクション)			NC接点 (11-12) のみ直接開路動作機能(⊖)を持っており、認証をとっています。 接点 (11-12) と(33-34) は異極として使用可能。
形D4N-□F□	2NC/1NO MBB * (スロー・アクション)			NC接点 (11-12、21-22) は直接開路動作機能(⊖)を持っており、認証をとっています。 接点 (11-12) と(21-22)、(33-34) は異極として使用可能。

注1. 端子番号はEN 50013、接触記号はEN 60947-5-1による。

注2. 2NC、2NC/1NO、3NCの接点閉路・開路動作の同時性にはバラツキがありますので、ご使用の際にはご確認願います。

* MBB接点とは…メイク・ビフォア・ブレイク (Make Before Break) 接点の略称で、常閉接点 (NC) が開路する前に常閉接点 (NO) が閉路するオーバーラップ機構を持った接点です。

外形寸法 / 動作特性

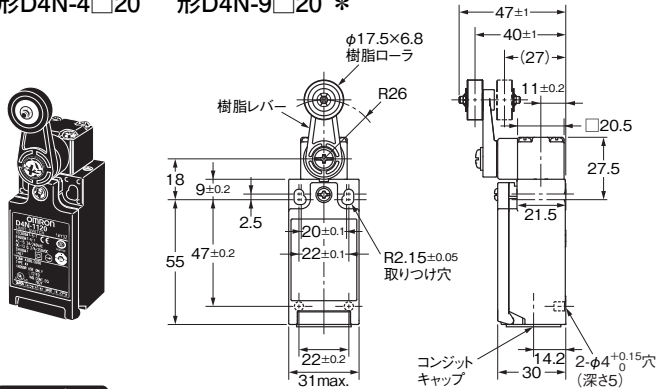
CADデータ マークの商品は、2次元CAD図面・3次元CADモデルのデータをご用意しています。
CADデータは、www.fa.omron.co.jpからダウンロードができます。

(単位:mm)

1コンジット形

ローラ・レバー形(樹脂レバー、樹脂ローラ)

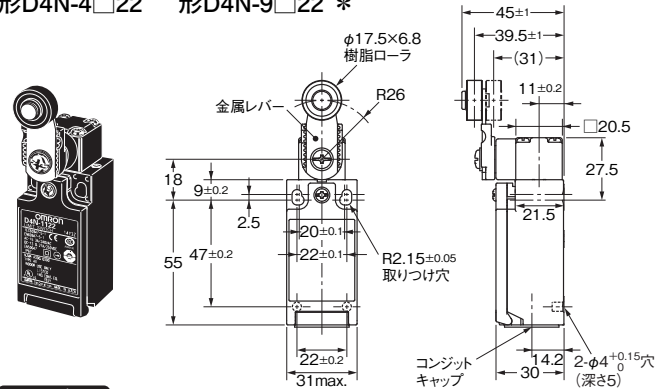
形D4N-1□20 形D4N-2□20
形D4N-4□20 形D4N-9□20 *



CADデータ

ローラ・レバー形(金属レバー、樹脂ローラ)

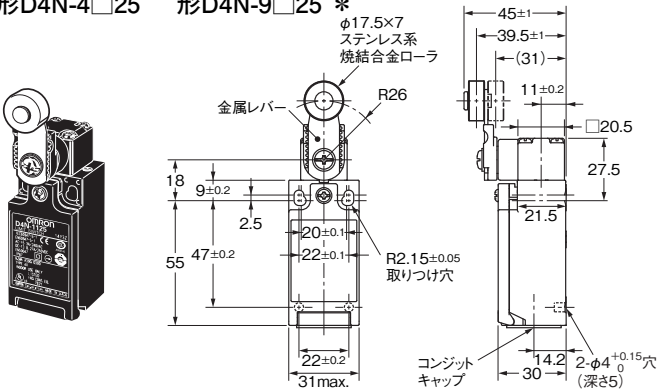
形D4N-1□22 形D4N-2□22
形D4N-4□22 形D4N-9□22 *



CADデータ

ローラ・レバー形(金属レバー、金属ローラ)

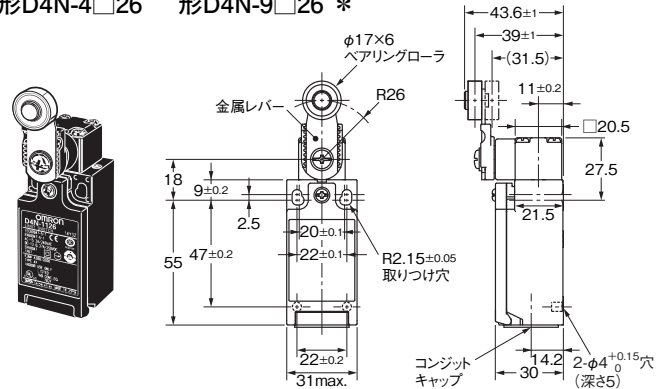
形D4N-1□25 形D4N-2□25
形D4N-4□25 形D4N-9□25 *



CADデータ

ローラ・レバー形(金属レバー、ベアリングローラ)

形D4N-1□26 形D4N-2□26
形D4N-4□26 形D4N-9□26 *



CADデータ

注. 上記、各種種の外形寸法図中、指定のない部分の寸法公差は±0.4mmです。

* M12コネクタ部については、9ページを参照ください。

スナップ・アクション(1NC/1NO) (2NC)、スロー・アクション(2NC) (3NC)

形式	形D4N-□120	形D4N-□122	形D4N-□125	形D4N-□126
動作特性	形D4N-□220	形D4N-□222	形D4N-□225	形D4N-□226
	形D4N-□B20	形D4N-□B22	形D4N-□B25	形D4N-□B26
	形D4N-□D20	形D4N-□D22	形D4N-□D25	形D4N-□D26
動作に必要な力	OF 最大	5.0N		
もどりの力	RF 最小	0.5N		
動作までの動き	PT	18~27°		
動作後の動き	OT 最小	40°		
応差の動き	MD 最大 *1	14°		
動作位置	OP	—		
全体の動き	TT *2	(80°)		
直接開路動作までの動き	DOT 最小 *3	50°		
直接開路動作力	DOF 最小 *3	20N		

注. 2NC、2NC/1NO、3NCの接点開路・開路動作の同時性にはバラツキがありますので、ご使用の際にはご確認願います。
*1. スナップ・アクションタイプのみ。
*2. 参考値です。
*3. 安全にご使用いただくために必ず確保をお願いします。

スロー・アクション(1NC/1NO) (2NC/1NO)

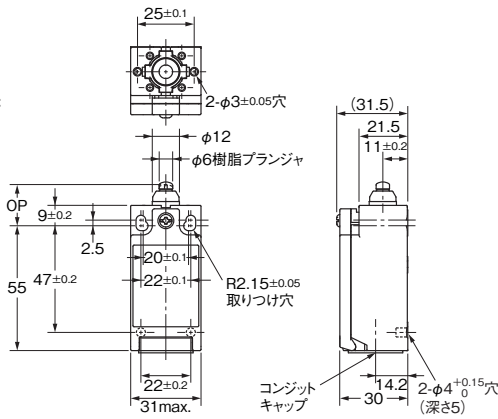
形式	形D4N-□A20	形D4N-□A22	形D4N-□A25	形D4N-□A26
動作特性	形D4N-□C20	形D4N-□C22	形D4N-□C25	形D4N-□C26
	形D4N-□E20	形D4N-□E22	形D4N-□E25	形D4N-□E26
	形D4N-□F20	形D4N-□F22	形D4N-□F25	形D4N-□F26
動作に必要な力	OF 最大	5.0N		
もどりの力	RF 最小	0.5N		
動作までの動き	PT(NC)	18~27°		
	PT(NO) *1	(44°)		
	PT(NC) *2	27.5~36.5°		
	PT(NO) *1、*2	(18°)		
動作後の動き	OT 最小	40°		
動作位置	OP	—		
全体の動き	TT *1	(80°)		
直接開路動作までの動き	DOT 最小 *3	50°		
直接開路動作力	DOF 最小 *3	20N		

*1. 参考値です。
*2. MBBタイプのみ。(形D4N-□E□□または、形D4N-□F□□)
*3. 安全にご使用いただくために必ず確保をお願いします。

1コンジット形

プランジャ形

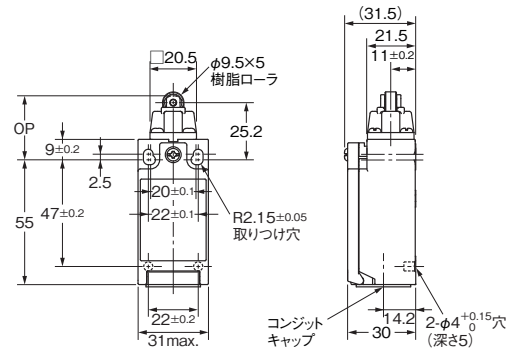
- 形D4N-1□31
- 形D4N-2□31
- 形D4N-4□31
- 形D4N-9□31 *



CADデータ

ローラ・プランジャ形

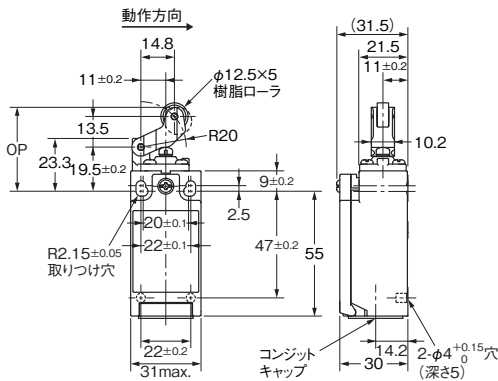
- 形D4N-1□32
- 形D4N-2□32
- 形D4N-4□32
- 形D4N-9□32 *



CADデータ

1方向動作ローラ・アームレバー形(水平動作)

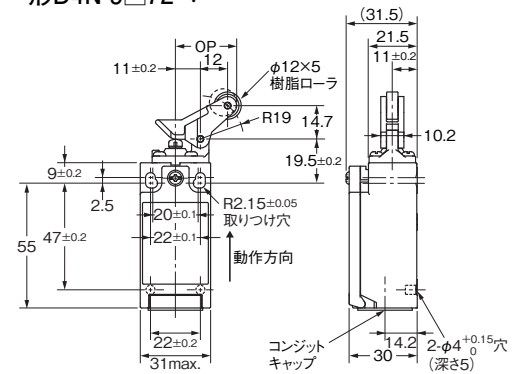
- 形D4N-1□62
- 形D4N-2□62
- 形D4N-4□62
- 形D4N-9□62 *



CADデータ

1方向動作ローラ・アームレバー形(垂直動作)

- 形D4N-1□72
- 形D4N-2□72
- 形D4N-4□72
- 形D4N-9□72 *



CADデータ

注. 上記、各機種の外形寸法図中、指定のない部分の寸法公差は±0.4mmです。

*M12コネクタ部については、9ページを参照ください。

スナップ・アクション(1NC/1NO) (2NC)、スロー・アクション(2NC) (3NC)

形式			形D4N-□131 形D4N-□231	形D4N-□132 形D4N-□232	形D4N-□162 形D4N-□262	形D4N-□172 形D4N-□272
動作特性			形D4N-□B31 形D4N-□D31	形D4N-□B32 形D4N-□D32	形D4N-□B62 形D4N-□D62	形D4N-□B72 形D4N-□D72
動作に必要な力	OF	最大	6.5N	6.5N	5.0N	5.0N
もどりの力	RF	最小	1.5N	1.5N	0.8N	0.8N
動作までの動き	PT	最大	2mm	2mm	4mm	4mm
動作後の動き	OT	最小	4mm	4mm	5mm	5mm
応差の動き	MD	最大 *1	1mm	1mm	1.5mm	1.5mm
動作位置	OP		18.2±0.5mm	28.6±0.8mm	37±0.8mm	27±0.8mm
全体の動き	TT	*2	(6mm)	(6mm)	(9mm)	(9mm)
直接開路動作までの動き	DOT	最小 *3	3.2mm	3.2mm	5.8mm	4.8mm
直接開路動作力	DOF	最小 *3	20N	20N	20N	20N

注. 2NC、2NC/1NO、3NCの接点閉路・開路動作の同時性にはバラツキがありますので、ご使用の際にはご確認願います。
*1. スナップ・アクションタイプのみ。
*2. 参考値です。
*3. 安全にご使用いただくために必ず確保をお願いします。

スロー・アクション(1NC/1NO) (2NC/1NO)

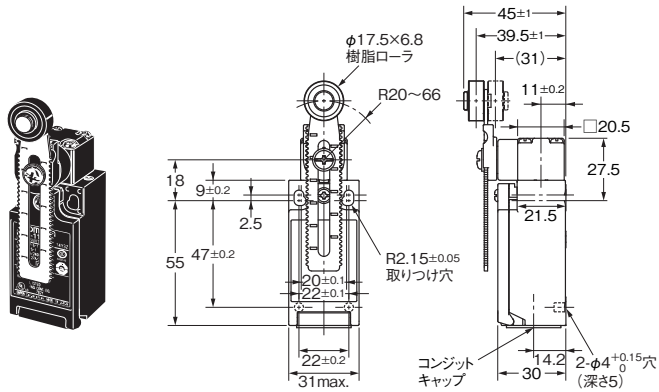
形式			形D4N-□A31 形D4N-□C31 形D4N-□E31	形D4N-□A32 形D4N-□C32 形D4N-□E32	形D4N-□A62 形D4N-□C62 形D4N-□E62	形D4N-□A72 形D4N-□C72 形D4N-□E72
動作特性			形D4N-□F31	形D4N-□F32	形D4N-□F62	形D4N-□F72
動作に必要な力	OF	最大	6.5N	6.5N	5.0N	5.0N
もどりの力	RF	最小	1.5N	1.5N	0.8N	0.8N
動作までの動き	PT(NC)	最大	2mm	2mm	4mm	4mm
	PT(NO)	*1	(2.9mm)	(2.9mm)	(5.2mm)	(4.3mm)
	PT(NC)	最大 *2	2.8mm	2.8mm	4mm	4mm
	PT(NO)	*1、*2	(1mm)	(1mm)	(1.5mm)	(1.5mm)
動作後の動き	OT	最小	4mm	4mm	5mm	5mm
動作位置	OP		18.2±0.5mm	28.6±0.8mm	37±0.8mm	27±0.8mm
	OP	*2	17.4±0.5mm	28±0.8mm	36±0.8mm	26.1±0.8mm
全体の動き	TT	*1	(6mm)	(6mm)	(9mm)	(9mm)
直接開路動作までの動き	DOT	最小 *3	3.2mm	3.2mm	5.8mm	4.8mm
直接開路動作力	DOF	最小 *3	20N	20N	20N	20N

*1. 参考値です。
*2. MBBタイプのみ。(形D4N-□E□□または、形D4N-□F□□)
*3. 安全にご使用いただくために必ず確保をお願いします。

1コンジット形

可変ローラ・レバー形・フォームロックタイプ
(金属レバー、樹脂ローラ)

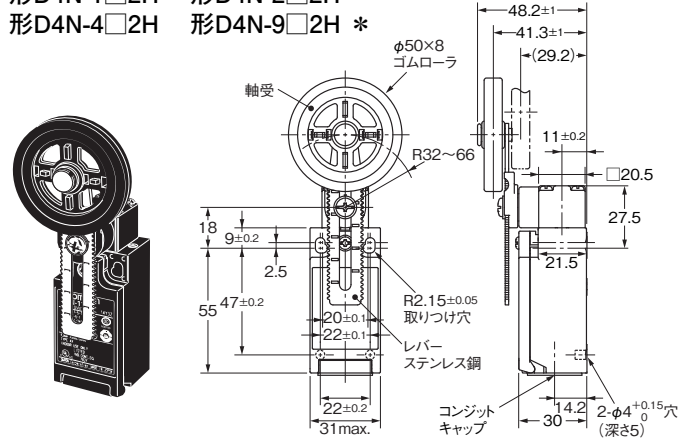
形D4N-1□2G 形D4N-2□2G
形D4N-4□2G 形D4N-9□2G *



CADデータ

可変ローラ・レバー形・フォームロックタイプ
(金属レバー、ゴムローラ)

形D4N-1□2H 形D4N-2□2H
形D4N-4□2H 形D4N-9□2H *



CADデータ

注. 上記、各機種の外形寸法図中、指定のない部分の寸法公差は±0.4mmです。

*M12コネクタ部については、下図を参照ください。

スナップ・アクション(1NC/1NO) (2NC)、スロー・アクション(2NC) (3NC)

形式		形D4N-□12H 形D4N-□22H 形D4N-□B2H 形D4N-□D2H	形D4N-□12G 形D4N-□22G *1 形D4N-□B2G 形D4N-□D2G
動作特性			
動作に必要な力	OF 最大	4.5N	
もどりの力	RF 最小	0.4N	
動作までの動き	PT	18~27°	
動作後の動き	OT 最小	40°	
応差の動き	MD 最大 *2	14°	
動作位置			
全体の動き	TT *3	(80°)	
直接開路動作までの動き	DOT 最小 *4	50°	
直接開路動作力	DOF 最小 *4	20N	

注. 2NC、2NC/1NO、3NCの接点閉路・開路動作の同時性にはバラツキがありますので、ご使用の際にはご確認願います。
*1. レバー長さが32mmのときの特性値です。
*2. スナップ・アクションタイプのみ。
*3. 参考値です。
*4. 安全にご使用いただくために必ず確保をお願いします。

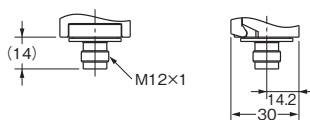
スロー・アクション(1NC/1NO) (2NC/1NO)

形式		形D4N-□A2H 形D4N-□C2H 形D4N-□E2H 形D4N-□F2H	形D4N-□A2G 形D4N-□C2G *1 形D4N-□E2G 形D4N-□F2G
動作特性			
動作に必要な力	OF 最大	4.5N	
もどりの力	RF 最小	0.4N	
動作までの動き	PT(NC) *2	18~27°	
	PT(NO) *3	(44°)	
	PT(NC) *3	27.5~36.5°	
	PT(NO) *2、*3	(18°)	
動作後の動き	OT 最小	40°	
動作位置			
全体の動き	TT *2	(80°)	
直接開路動作までの動き	DOT 最小	50°	
直接開路動作力	DOF 最小 *4	20N	

*1. レバー長さが32mmのときの特性値です。
*2. 参考値です。
*3. MBBタイプのみ。(形D4N-□E□□または、形D4N-□F□□)
*4. 安全にご使用いただくために必ず確保をお願いします。

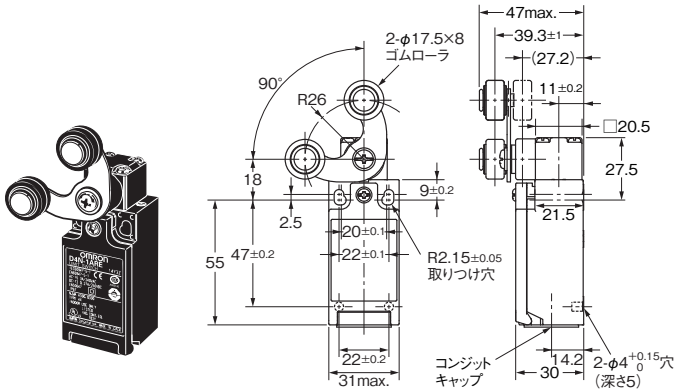
1コンジット形 M12コネクタタイプ共通

形D4N-9□□□



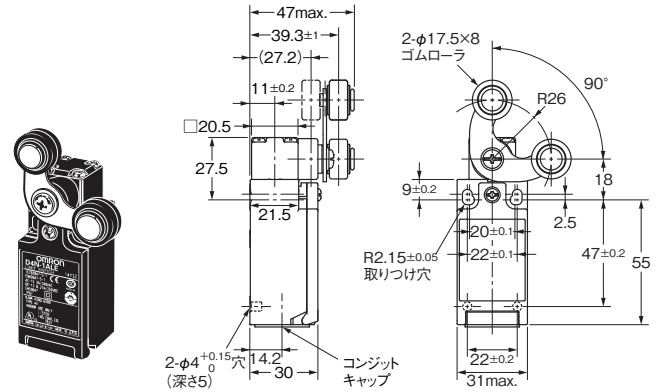
1 コンジット形

フォークレバー・ロック形(右動作) *2
 形D4N-2□RE
 形D4N-4□RE



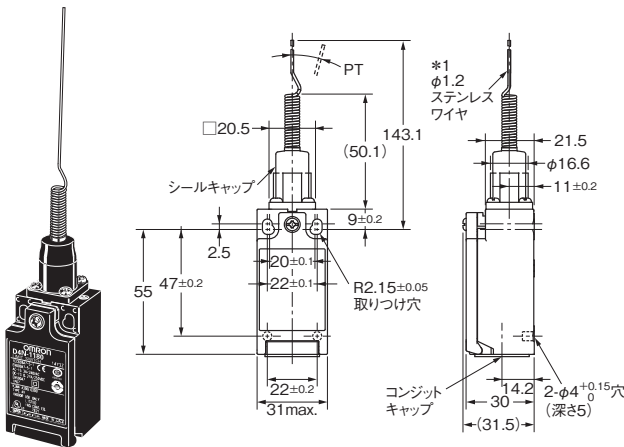
CADデータ

フォークレバー・ロック形(左動作) *2
 形D4N-2□LE
 形D4N-4□LE



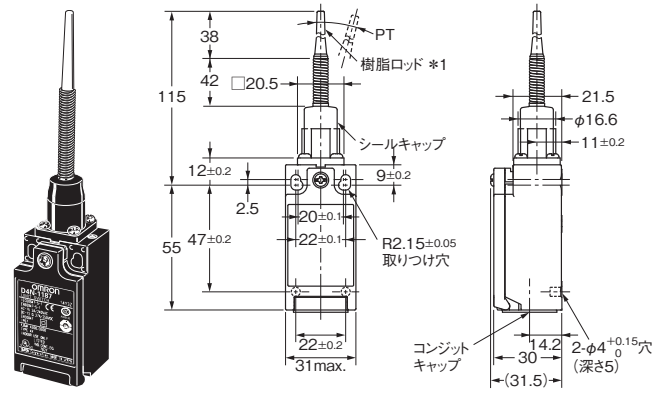
CADデータ

キャット・ウィスカ形 *2
 形D4N-2□80
 形D4N-4□80



CADデータ

プラスチック・ロッド形 *2
 形D4N-2□87
 形D4N-4□87



CADデータ

注. 上記、各機種の外形寸法図中、指定のない部分の寸法公差は±0.4mmです
 *1. ステンレスワイヤと樹脂ロッドの使用範囲は先端から35mm以内とし、全体の動きは70mm以内としてください。
 *2. 機構上、セーフティ・リミットスイッチではなく、一般リミットスイッチです。

スロー・アクション(1NC/1NO) (2NC/1NO) (2NC) (3NC)

動作特性	形式	形D4N-□□RE	形D4N-□□LE
レバー反転に必要な力	最大	6.4N	6.4N
レバー反転までの動き		55±10°	55±10°
スイッチ動作までの動き	(NC)	(6.5°) (MBBは10°)	(6.5°) (MBBは10°)
スイッチ動作までの動き	(NO)	(18.5°) (MBBは5°)	(18.5°) (MBBは5°)

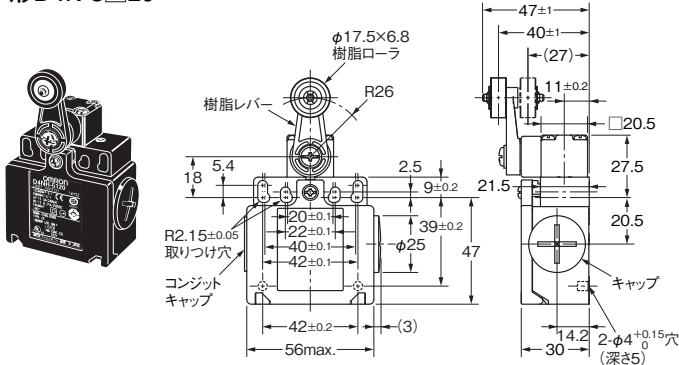
注. 2NC、2NC/1NO、3NC の接点閉路・開路動作の同時性にはバラツキがありますので、ご使用の際にはご確認願います。

スナップ・アクション(1NC/1NO) (2NC)、スロー・アクション(2NC) (3NC)

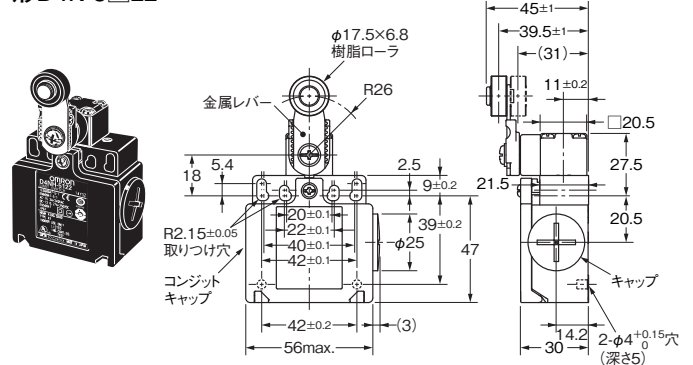
動作特性	形式	形D4N-□□80	形D4N-□□87
動作に必要な力	OF 最大	1.5N	1.5N
動作までの動き	PT 最大	15°	15°

2コンジット形

ローラ・レバー形(樹脂レバー、樹脂ローラ)
 形D4N-6□20
 形D4N-8□20



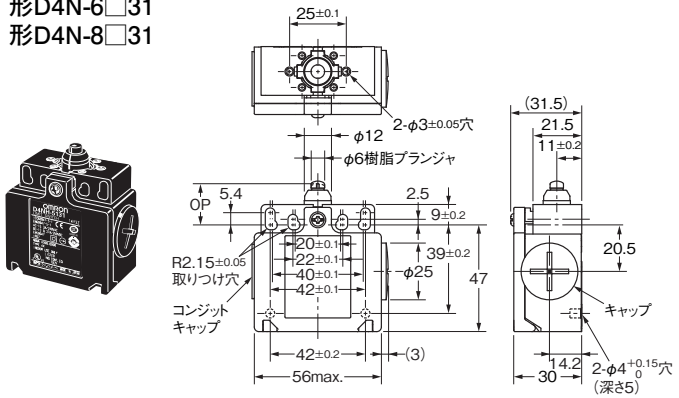
ローラ・レバー形(金属レバー、樹脂ローラ)
 形D4N-6□22
 形D4N-8□22



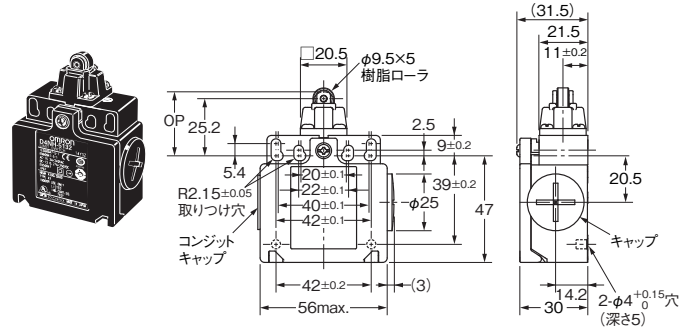
CADデータ

CADデータ

プランジャ形
 形D4N-6□31
 形D4N-8□31



ローラ・プランジャ形
 形D4N-6□32
 形D4N-8□32



CADデータ

CADデータ

注. 上記、各種種の外形寸法図中、指定のない部分の寸法公差は±0.4mmです。

スナップ・アクション(1NC/1NO) (2NC)、スロー・アクション(2NC) (3NC)

形式			形D4N-□120	形D4N-□122	形D4N-□131	形D4N-□132
			形D4N-□220	形D4N-□222	形D4N-□231	形D4N-□232
			形D4N-□B20	形D4N-□B22	形D4N-□B31	形D4N-□B32
			形D4N-□D20	形D4N-□D22	形D4N-□D31	形D4N-□D32
動作特性						
動作に必要な力	OF	最大	5N	5N	6.5N	6.5N
もどりの力	RF	最小	0.5N	0.5N	1.5N	1.5N
動作までの動き	PT		18~27°	18~27°	2mm	2mm
動作後の動き	OT	最小	40°	40°	4mm	4mm
応差の動き	MD	最大 *1	14°	14°	1mm	1mm
動作位置	OP		—	—	18±0.5mm (6mm)	28.2±0.8mm (6mm)
全体の動き	TT	*2	(80°)	(80°)		
直接開路動作までの動き	DOT	最小 *3	50°	50°	3.2mm	3.2mm
直接開路動作力	DOF	最小 *3	20N	20N	20N	20N

注. 2NC、2NC/1NO、3NCの接点閉路・開路動作の同時性にはバラツキがありますので、ご使用の際にはご確認願います。

- *1. スナップ・アクションタイプのみ。
- *2. 参考値です。
- *3. 安全にご使用いただくために必ず確保をお願いします。

スロー・アクション(1NC/1NO) (2NC/1NO)

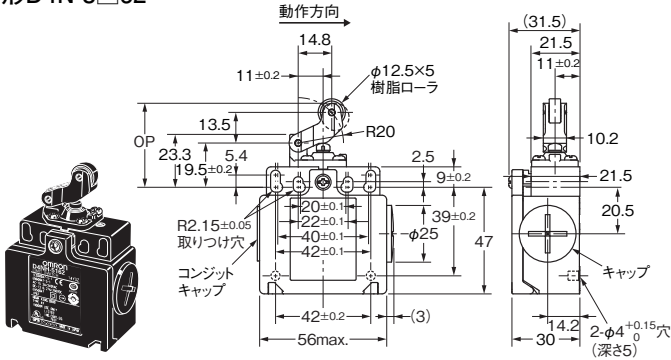
形式			形D4N-□A20	形D4N-□A22	形D4N-□A31	形D4N-□A32
			形D4N-□C20	形D4N-□C22	形D4N-□C31	形D4N-□C32
			形D4N-□E20	形D4N-□E22	形D4N-□E31	形D4N-□E32
			形D4N-□F20	形D4N-□F22	形D4N-□F31	形D4N-□F32
動作特性						
動作に必要な力	OF	最大	5N	5N	6.5N	6.5N
もどりの力	RF	最小	0.5N	0.5N	1.5N	1.5N
動作までの動き	PT(NC)	*1	18~27° (44°)	18~27° (44°)	2mm (2.9mm)	2mm (2.9mm)
	PT(NO)	*2	27.5~36.5°	27.5~36.5°	2.8mm	2.8mm
	PT(NC)	*1, *2	(18°)	(18°)	(1mm)	(1mm)
動作後の動き	OT	最小	40°	40°	4mm	4mm
動作位置	OP		—	—	18±0.5mm (6mm)	28.2±0.8mm (6mm)
全体の動き	TT	*1	(80°)	(80°)	17.4±0.5mm (6mm)	28±0.8mm (6mm)
直接開路動作までの動き	DOT	最小 *3	50°	50°	3.2mm	3.2mm
直接開路動作力	DOF	最小 *3	20N	20N	20N	20N

- *1. 参考値です。
- *2. MBBタイプのみ。(形D4N-□E□□または、形D4N-□F□□)
- *3. 安全にご使用いただくために必ず確保をお願いします。

2コンジット形

1方向動作ローラ・アームレバー形(水平動作)

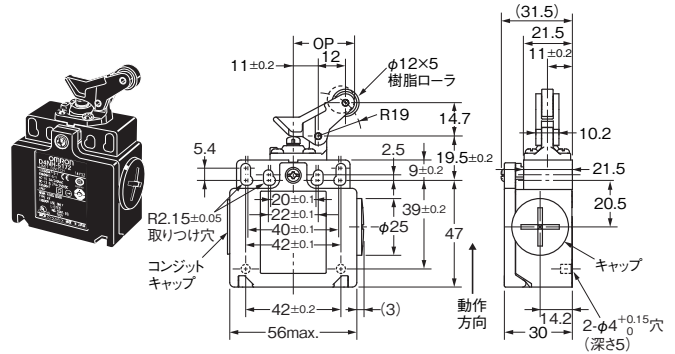
形D4N-6□62
形D4N-8□62



CADデータ

1方向動作ローラ・アームレバー形(垂直動作)

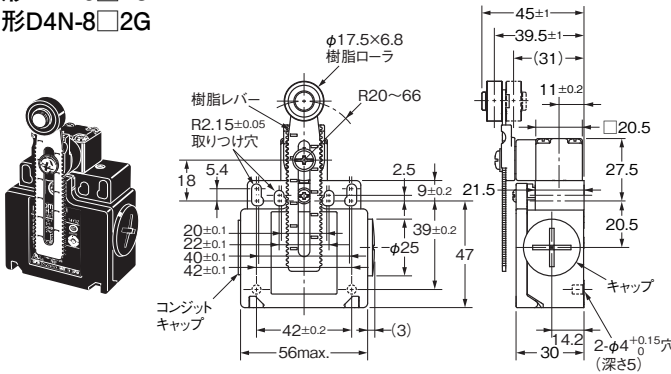
形D4N-6□72
形D4N-8□72



CADデータ

可変ローラ・レバー形・フォームロックタイプ (金属レバー、樹脂ローラ)

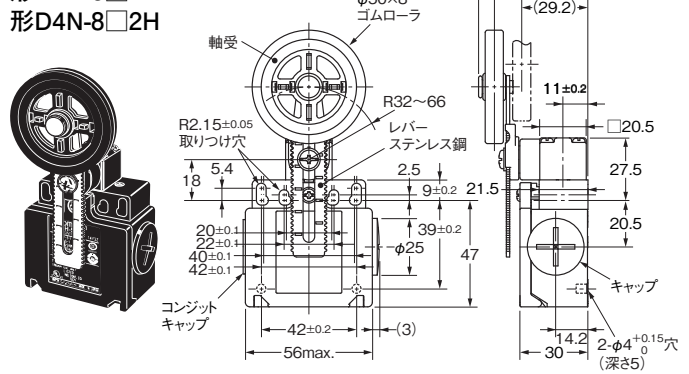
形D4N-6□2G
形D4N-8□2G



CADデータ

可変ローラ・レバー形・フォームロックタイプ (金属レバー、ゴムローラ)

形D4N-6□2H
形D4N-8□2H



CADデータ

注. 上記、各機種の外形寸法図中、指定のない部分の寸法公差は±0.4mmです。

スナップ・アクション(1NC/1NO) (2NC)、スロー・アクション(2NC) (3NC)

	形式		形D4N-□162	形D4N-□172	形D4N-□12G	形D4N-□12H
			形D4N-□262	形D4N-□272	形D4N-□22G *1	形D4N-□22H *2
動作特性			形D4N-□B62	形D4N-□B72	形D4N-□B2G	形D4N-□B2H
動作に必要な力	OF	最大	5.0N	5.0N	4.5N	4.5N
もどりの力	RF	最小	0.8N	0.8N	0.4N	0.4N
動作までの動き	PT	最大	4mm	4mm	18~27°	18~27°
動作後の動き	OT	最小	5mm	5mm	40°	40°
応差の動き	MD	最大 *3	1.5mm	1.5mm	14°	14°
動作位置	OP		37±0.8mm	27±0.8mm	—	—
全体の動き	TT	*4	(9mm)	(9mm)	(70°)	(70°)
直接開路動作までの動き	DOT	最小 *5	5.8mm	4.8mm	50°	50°
直接開路動作力	DOF	最小 *5	20N	20N	20N	20N

注. 2NC、2NC/1NO、3NCの接点閉路・開路動作の同時性にはバラツキがありますので、ご使用の際にはご確認願います。
*1. レバー長さが30mmのときの特性値です。
*2. レバー長さが31mmのときの特性値です。
*3. スナップ・アクションタイプのみ。
*4. 参考値です。
*5. 安全にご使用いただくために必ず確保をお願いします。

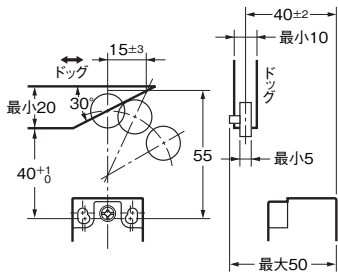
スロー・アクション(1NC/1NO) (2NC/1NO)

	形式		形D4N-□A62	形D4N-□A72	形D4N-□A2G	形D4N-□A2H
			形D4N-□C62	形D4N-□C72	形D4N-□C2G *1	形D4N-□C2H *2
動作特性			形D4N-□E62	形D4N-□E72	形D4N-□E2G	形D4N-□E2H
動作に必要な力	OF	最大	5.0N	5.0N	4.5N	4.5N
もどりの力	RF	最小	0.8N	0.8N	0.4N	0.4N
動作までの動き	PT(NC)	最大	4mm	4mm	18~27°	18~27°
	PT(NO)	*3	(5.2mm)	(4.3mm)	(44°)	(44°)
	PT(NC)	最大 *4	4mm	4mm	27.5~36.5°	27.5~36.5°
	PT(NO)	*3、*4	(1.5mm)	(1.5mm)	(18°)	(18°)
動作後の動き	OT	最小	5mm	5mm	40°	40°
動作位置	OP		37±0.8mm	27±0.8mm	—	—
	OP	*4	36±0.8mm	26.1±0.8mm	—	—
全体の動き	TT	*3	(9mm)	(9mm)	(70°)	(70°)
直接開路動作までの動き	DOT	最小 *5	5.8mm	4.8mm	50°	50°
直接開路動作力	DOF	最小 *5	20N	20N	20N	20N

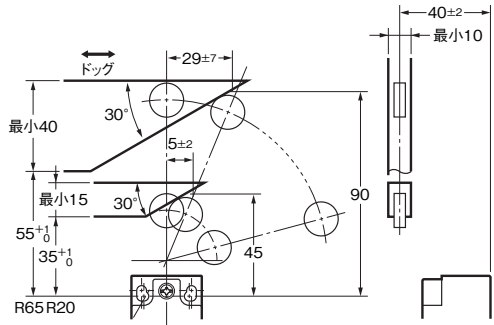
*1. レバー長さが30mmのときの特性値です。
*2. レバー長さが31mmのときの特性値です。
*3. 参考値です。
*4. MBBタイプのみ。(形D4N-□E□□または、形D4N-□F□□)
*5. 安全にご使用いただくために必ず確保をお願いします。

ご使用に際して ドッグの角度、位置については、下図のとおりご使用願います。(EN50047より引用)

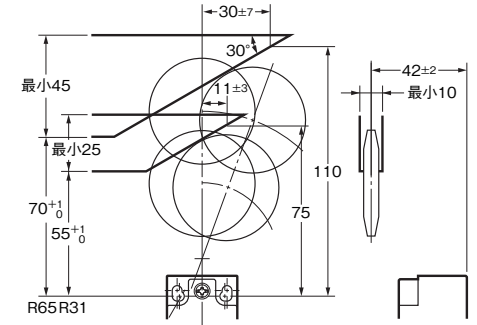
ローラ・レバー形
(形D4N-□□20)



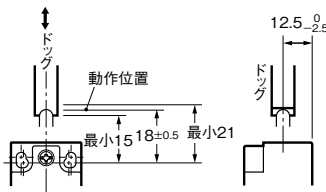
可変ローラ・レバー形・フォームロックタイプ
(金属レバー、樹脂ローラ)
(形D4N-□□2G) (参考値)



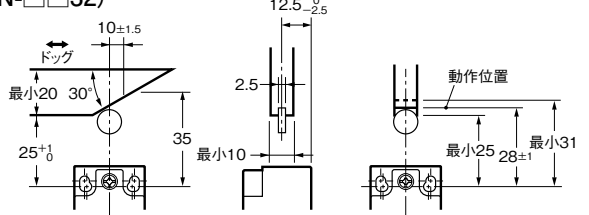
可変ローラ・レバー形・フォームロックタイプ
(金属レバー、ゴムローラ)
(形D4N-□□2H) (参考値)



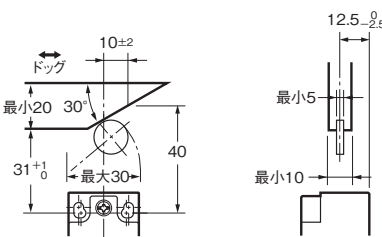
シール・プランジャ形
(形D4N-□□31)



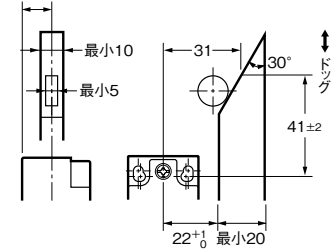
ローラ・プランジャ形
(形D4N-□□32)



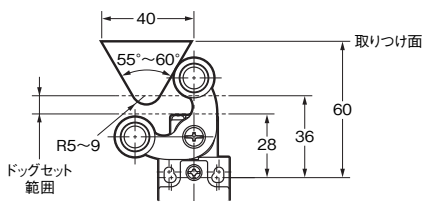
1方向動作ローラ・アームレバー形(水平動作)
(形D4N-□□62)



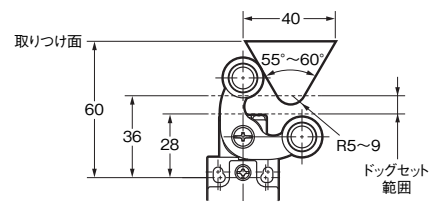
1方向動作ローラ・アームレバー形(垂直動作) (参考値)
(形D4N-□□72)



フォーク・レバー・ロック形(右動作)
(形D4N-□□RE)



フォーク・レバー・ロック形(左動作)
(形D4N-□□LE)





注. 上記、各機種の外形寸法図中、指定のない寸法公差は±0.4mmです。

正しくお使いください

「セーフティ・リミットスイッチ 共通の注意事項」については、当社Webサイト(www.fa.omron.co.jp/)をご覧ください。

●警告表示の意味

 注意	正しい取扱いをしなければ、この危険のために、時に軽傷・中程度の傷害を負ったり、あるいは物的損害を受ける恐れがあります。
安全上の要点	製品を安全に使用するために実施または回避すべきことを示します。
使用上の注意	製品が動作不能、誤動作、または性能・機能への悪影響を予防するために実施または回避することを示します。

 **注意**

稀に感電の恐れがあります。
金属コネクタ、金属配管は使用しないでください。



安全上の要点

- ・油中、水中での使用や常時水、油がかかる環境では使用しないでください。内部に水や油が浸入する恐れがあります。(本スイッチの保護構造IP67とは、一定時間水中に放置した後の水の浸入を確認するものです)
- ・配線作業後は必ずカバーを取りつけてご使用ください。また、カバーを開けた状態で通電しないでください。感電の恐れがあります。
- ・一般負荷(AC250V、3A)の開閉は、2回路以上で行わないでください。絶縁機能が低下する恐れがあります。

使用上の注意

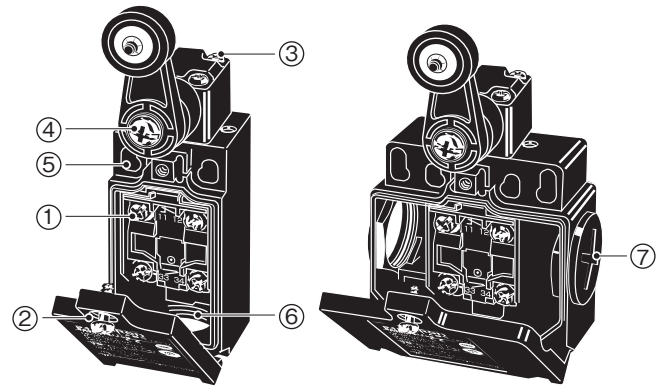
スイッチの接点は一般負荷と微小負荷共用ですが、一度、一般負荷を開閉した接点に、さらに容量の小さい負荷を接続して使用することはできません。接点表面が荒れて接触信頼性が損なわれる恐れがあります。

●取り付け方法

適正締めつけトルク

ねじのゆるみは早期故障の原因となりますので、各部の適正締めつけトルクにて締めつけてください。

①	端子ねじ	0.6~0.8N・m
②	カバー取り付けねじ	0.5~0.7N・m
③	ヘッド取り付けねじ	0.5~0.6N・m
④	レバー取り付けねじ	1.6~1.8N・m
⑤	本体取り付けねじ	0.5~0.7N・m
⑥	コネクタ、M12変換アダプタ	1.8~2.2N・m
⑦	キャップスクリュー	1.3~1.7N・m

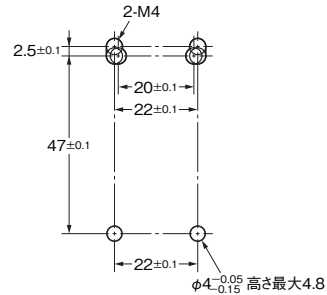


本体の取り付けについて

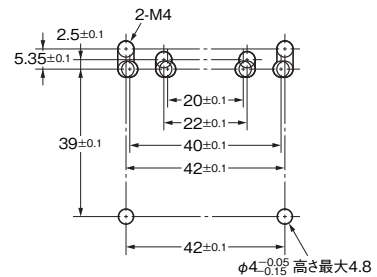
- ・本体の取り付けにはM4ねじを用い、ばね座金などを使って適正締めつけトルクで取り付けてください。
- ・安全のために、容易に取りはずしできないようなねじ、あるいはそれと同等の手段によって取り付けてください。
- ・下図のようなφ4^{-0.05}/_{0.15}高さ最大4.8の突起を2ヶ所設け、スイッチ下部の穴に挿入し、4点止めで固定すれば、さらに強固に取りつけられます。

〈取り付け穴/突起加工寸法〉

- ・1コンジット形



- ・2コンジット形



- ・スイッチのアクチュエータ(ローラ)に斜めから荷重を印加するとアクチュエータの変形・折損および回転軸の変形・折損の原因となるので、まっすぐにドッグがあたるようにしてください。

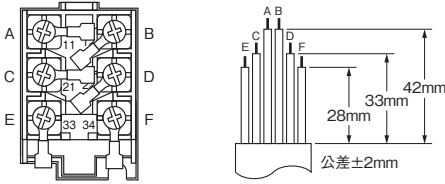


●配線

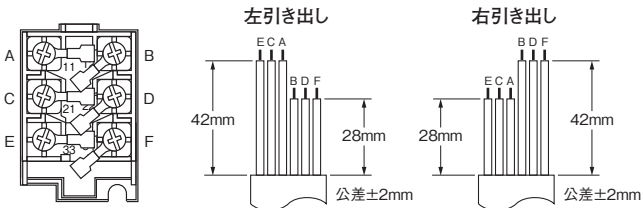
配線について

・絶縁チューブ、M3.5用の圧着端子を介して端子に接続する場合は、図のように圧着端子を配置し、ケース、カバーに乗り上げることをないように配線してください。
 適正リード線サイズはAWG20~18(0.5~0.75mm²)です。
 また、リード線は図の長さにしたがって加工してください。リード線の余りがカバーに接触してカバー浮きなどの原因となります。

〈1コンジットタイプ(3極仕様)の場合〉



〈2コンジットタイプ(3極仕様)の場合〉

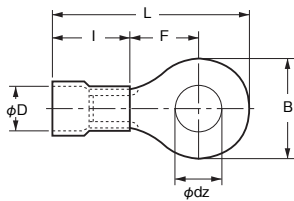


・ケース破損・変形の原因となるため、圧着端子などをケース内の隙間に押し入れないでください。
 ・スイッチケース内部に干渉するため、厚さが0.5mm以下の圧着端子を使用してください。

【参考】 下記圧着端子は厚さ0.5mm以下です。

メーカー	形式
日本圧着端子	FN0.5-3.7(F形)
	NO.5-3.7(ストレート形)

t : 0.5mm
 φdz : 3.7mm
 φD : 2.9mm
 B : 6.6mm
 L : 19mm
 F : 7.7mm
 I : 8.0mm

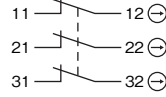


回路構成

・回路構成は下記のとおりです。

〈ねじ締め端子タイプ〉

形D4N-□D□□(3NC)

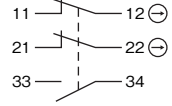


形D4N-□B□□(2NC)
 形D4N-□2□□(2NC(SNAP))



形D4N-□C□□(2NC/1NO)

形D4N-□F□□(2NC/1NO(MBB))

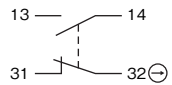


形D4N-□A□□(1NC/1NO)

形D4N-□E□□(1NC/1NO(MBB))



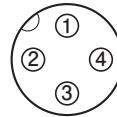
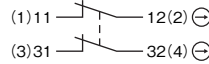
形D4N-□1□□(1NC/1NO(SNAP))



〈コネクタタイプ〉

形D4N-9B□□(2NC)

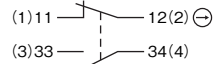
形D4N-92□□(2NC(SNAP))



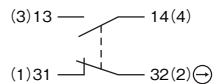
(ピンNo.)端子No.

形D4N-9A□□(1NC/1NO)

形D4N-9E□□(1NC/1NO(MBB))



形D4N-91□□(1NC/1NO(SNAP))



・適用ソケットは、形XS2F-D421シリーズ(オムロン製)です。
 ・ソケットのピンNo.とリード線色は、コネクタカタログを参照ください。

コネクタソケットの締めつけについて(コネクタタイプ)

・ソケットの締めつけねじを手で回転させ、プラグとの隙間がほぼ無くなる程度まで締めつけてください。
 ・締めつけが不十分ですと、保護構造(IP67)が保てなかったり、振動でのゆるみの原因となります。

コンジット口の処理について

・推奨コネクタを用い、適正締めつけトルクで締めつけてください。過大なトルクで締めつけられまるとケース破損の原因となります。
 ・ケーブルについては該当コネクタが要求する適正外径でご使用ください。
 ・配線の際には、使用しない箇所のコンジット口は付属のキャップスクリューを用い、適正締めつけトルクで締めつけてください。(2コンジットタイプの場合)

レバーの変更について

レバーの取り付けねじで、レバーの位置は360°(7.5°ごと)任意の位置にセットすることができます。レバーと回転軸にはそれぞれかみ合う溝を設け、レバーと回転軸のすべりを防止しています。

なお、可変ローラ・レバータイプの長さを変える場合も、同様にねじをゆるめることで変更できます。

レバーの取り付けを反対(表・裏)にする場合は、レバー正面のねじを取り外した後で行ってください。この時、水平180°の範囲で動作が終了するように設定してください。

推奨コネクタ

内蔵スイッチに干渉するため、ねじ部長さが9mm以下のコネクタを使用してください。

下記コネクタはねじ部長さ9mmです。

IP67確保のため、下記の推奨コネクタを使用してください。

サイズ	メーカー	形式		適正ケーブル外径
G1/2	LAPP	ST-PF1/2	5380-1002	6.0~12.0mm
Pg13.5	LAPP	ST-13.5	5301-5030	6.0~12.0mm
M20	LAPP	ST-M20×1.5	5311-1020	7.0~13.0mm

LAPP製品を使用する場合、別売のシールパッキン(形式JPK-16またはGP-13.5、またはGPM20)を併用し、適正締めつけトルクで締めつけてください。

・LAPP製品 取扱い代理店: ハギテック TEL 043-423-8741

●その他

- ・シールゴムのズレや浮き、および異物の付着があるとシール性を損ないます。異常のないことを確認し使用してください。
- ・シール性が低下する恐れがあります。正規のカバー取り付けねじ以外は使用しないでください。
- ・ヘッドの四隅のねじを取り外すことで、ヘッドの向きは4方向に変更できます。なお、異物を介在させないようにご注意ください。
- ・可変レバーなど長レバーでご使用の際は、テレグラフィングが発生しやすくなりますので対策として以下の方法をお奨めします。
 1. ドッグの後端をなめらかな角度15~30°にするか、2次曲線で結んでご使用ください。
 2. 回路にて誤動作信号を検出しないように設定してください。

オムロン商品ご購入のお客へ

ご承諾事項

平素はオムロン株式会社(以下「当社」)の商品をご愛用いただき誠にありがとうございます。

「当社商品」のご購入について特別の合意がない場合には、お客様のご購入先にかかわらず、本ご承諾事項記載の条件を適用いたします。ご承諾のうえご注文ください。

1. 定義

本ご承諾事項中の用語の定義は次のとおりです。

- (1) 「当社商品」: 「当社」の F A システム機器、汎用制御機器、センシング機器、電子・機構部品
- (2) 「カタログ等」: 「当社商品」に関する、ベスト制御機器オムロン、電子・機構部品総合カタログ、その他のカタログ、仕様書、取扱説明書、マニュアル等であって電磁的方法で提供されるものも含みます。
- (3) 「利用条件等」: 「カタログ等」に記載の、「当社商品」の利用条件、定格、性能、動作環境、取り扱い方法、利用上の注意、禁止事項その他
- (4) 「お客様用途」: 「当社商品」のお客様におけるご利用方法であって、お客様が製造する部品、電子基板、機器、設備またはシステム等への「当社商品」の組み込み又は利用を含みます。
- (5) 「適合性等」: 「お客様用途」での「当社商品」の (a) 適合性、(b) 動作、(c) 第三者の知的財産の非侵害、(d) 法令の遵守および (e) 各種規格の遵守

2. 記載事項のご注意

「カタログ等」の記載内容については次の点をご理解ください。

- (1) 定格値および性能値は、単独試験における各条件のもとで得られた値であり、各定格値および性能値の複合条件のもとで得られる値を保証するものではありません。
- (2) 参考データはご参考として提供するもので、その範囲で常に正常に動作することを保証するものではありません。
- (3) 利用事例はご参考ですので、「当社」は「適合性等」について保証いたしかねます。
- (4) 「当社」は、改善や当社都合等により、「当社商品」の生産を中止し、または「当社商品」の仕様を変更することがあります。

3. ご利用にあたってのご注意

ご購入およびご利用に際しては次の点をご理解ください。

- (1) 定格・性能ほか「利用条件等」を遵守しご利用ください。
- (2) お客様自身にて「適合性等」をご確認いただき、「当社商品」のご利用の可否をご判断ください。「当社」は「適合性等」を一切保証いたしかねます。
- (3) 「当社商品」がお客様のシステム全体の中で意図した用途に対して、適切に配電・設置されていることをお客様自身で、必ず事前に確認してください。
- (4) 「当社商品」をご使用の際には、(i) 定格および性能に対し余裕のある「当社商品」のご利用、冗長設計などの安全設計、(ii) 「当社商品」が故障しても、「お客様用途」の危険を最小にする安全設計、(iii) 利用者に危険を知らせるための、安全対策のシステム全体としての構築、(iv) 「当社商品」および「お客様用途」の定期的な保守、の各事項を実施してください。
- (5) 「当社」は DDoS 攻撃 (分散型 DoS 攻撃)、コンピュータウイルスその他の技術的な有害プログラム、不正アクセスにより、「当社商品」、インストールされたソフトウェア、またはすべてのコンピュータ機器、コンピュータプログラム、ネットワーク、データベースが感染したとしても、そのことにより直接または間接的に生じた損失、損害その他の費用について一切責任を負わないものとします。お客様自身にて、(i) アンチウイルス保護、(ii) データ入出力、(iii) 紛失データの復元、(iv) 「当社商品」またはインストールされたソフトウェアに対するコンピュータウイルス感染防止、(v) 「当社商品」に対する不正アクセス防止についての十分な措置を講じてください。

- (6) 「当社商品」は、一般工業製品向けの汎用品として設計製造されています。従いまして、次に掲げる用途での使用は意図しておらず、お客様が「当社商品」をこれらの用途に使用される際には、「当社」は「当社商品」に対して一切保証をいたしません。ただし、次に掲げる用途であっても「当社」の意図した特別な商品用途の場合や特別の合意がある場合は除きます。
 - (a) 高い安全性が必要とされる用途 (例: 原子力制御設備、燃焼設備、航空・宇宙設備、鉄道設備、昇降設備、娯楽設備、医用機器、安全装置、その他生命・身体に危険が及ぶ用途)
 - (b) 高い信頼性が必要な用途 (例: ガス・水道・電気等の供給システム、24 時間連続運転システム、決済システムほか権利・財産を取扱う用途など)
 - (c) 厳しい条件または環境での用途 (例: 屋外に設置する設備、化学的汚染を被る設備、電磁的妨害を被る設備、振動・衝撃を受ける設備など)
 - (d) 「カタログ等」に記載のない条件や環境での用途
- (7) 上記 3. (6) (a) から (d) に記載されている他、「本カタログ等記載の商品」は自動車 (二輪車含む。以下同じ) 向けではありません。自動車に搭載する用途には利用しないでください。自動車搭載用商品については当社営業担当者にご相談ください。

4. 保証条件

「当社商品」の保証条件は次のとおりです。

- (1) 保証期間 ご購入後 1 年間といたします。(ただし「カタログ等」に別途記載がある場合を除きます。)
- (2) 保証内容 故障した「当社商品」について、以下のいずれかを「当社」の任意の判断で実施します。
 - (a) 当社保守サービス拠点における故障した「当社商品」の無償修理 (ただし、電子・機構部品については、修理対応は行いません。)
 - (b) 故障した「当社商品」と同数の代替品の無償提供
- (3) 保証対象外 故障の原因が次のいずれかに該当する場合は、保証いたしません。
 - (a) 「当社商品」本来の使い方以外のご利用
 - (b) 「利用条件等」から外れたご利用
 - (c) 本ご承諾事項 3. ご利用にあたってのご注意 に反するご利用
 - (d) 「当社」以外による改造、修理による場合
 - (e) 「当社」以外の者によるソフトウェアプログラムによる場合
 - (f) 「当社」からの出荷時の科学・技術の水準では予見できなかった原因
 - (g) 上記のほか「当社」または「当社商品」以外の原因 (天災等の不可抗力を含む)

5. 責任の制限

本ご承諾事項に記載の保証が、「当社商品」に関する保証のすべてです。

「当社商品」に関連して生じた損害について、「当社」および「当社商品」の販売店は責任を負いません。

6. 輸出管理

「当社商品」または技術資料を、輸出または非居住者に提供する場合は、安全保障貿易管理に関する日本および関係各国の法令・規制を遵守ください。お客様が法令・規制に違反する場合には、「当社商品」または技術資料をご提供できない場合があります。

- ご使用上の注意事項等、ご使用の際に必要な内容については、本誌またはユーザーズマニュアルに掲載しております。
- 本誌にご使用上の注意事項等の掲載がない場合は、ユーザーズマニュアルのご使用上の注意事項等を必ずお読みください。
- 本製品の内、外国為替及び外国貿易法に定める輸出許可、承認対象貨物(又は技術)に該当するものを輸出(又は非居住者に提供)する場合は同法に基づく輸出許可、承認(又は役務取引許可)が必要です。

オムロン株式会社 インダストリアルオートメーションビジネスカンパニー

製品に関するお問い合わせ先

お客様
相談室



0120-919-066

携帯電話・IP 電話などではご利用いただけませんので、右記の電話番号へおかけください。

055-982-5015

(通話料がかかります)

受付時間: 9:00~19:00 (12/31~1/3 を除く)

オムロンFAクイックチャット

www.fa.omron.co.jp/contact/tech/chat/

技術相談員にチャットでお問い合わせいただけます。(I-Web メンバース限定)



受付時間: 平日 9:00~12:00 / 13:00~17:00 (土日祝日・年末年始・当社休業日を除く)

※受付時間、営業日は変更の可能性がございます。最新情報はリンク先をご確認ください。

その他のお問い合わせ:

納期・価格・サンプル・仕様書は貴社のお取引先、または貴社担当オムロン販売員にご相談ください。
オムロン制御機器販売店やオムロン販売拠点は、Web ページでご案内しています。

オムロン制御機器の最新情報をご覧ください。

www.fa.omron.co.jp

緊急時のご購入にもご利用ください。