

特点

- 涓流快速充电
- 充电，过载和极性反接警告灯
- 通风以保持较低的工作温度
- 大电流表显示
- 仪表板安装熔丝，用于极性保护
- 适用于常规和低维护电池

RS Pro 铅酸 12V 28A 电池充电器，带 UK 插头

RS 库存号： 851-7492



RS 认证产品为您提供所有产品类别的专业品质部件。我们的产品系列经过工程师测试、提供与领先品牌相当的质量、而无需支付高昂的价格。

商品描述属性 1

RS Pro **851-7492** 是一款 28 A 12/24 V 汽车电池充电器，用于常规和低维护电池。该充电器装在带提手的钢箱中。它具有电流表显示屏，可显示充电率。充电器前部有各种开关，用于控制蓄电池的输出，如电源和电压。

备选方案 (14A) - [771-6276](#)

一般规格

已充电的电池数量	1
化学品收费	铅酸
随附电池	否

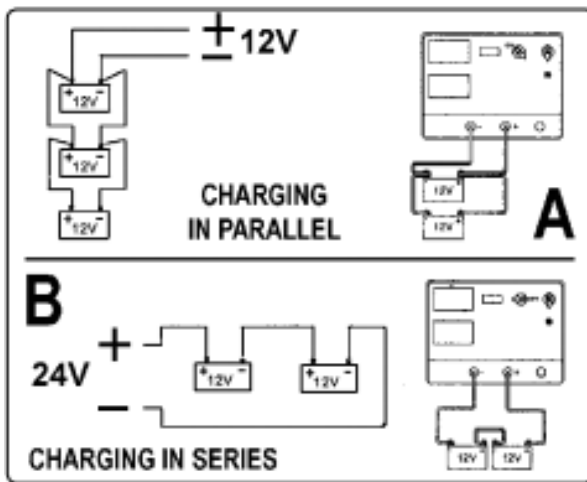
电气规格

输入电压	230V
插头类型	英国
充电阶段数	2

输出数据	
充电电流	28A
输出电压	12V/24V
输出连接器	大负荷鳄鱼夹

认证

合规性 / 认证	2011/65/eu and 2015/863,
安全标准	ASTA/BS 认证



MODEL No.	CHARGE106	CHARGE107	CHARGE110	CHARGE112	CHARGE115	CHARGE124
Rated charging current:	6A	7A	10A	12A	15A	24A
Maximum charging current (Boost):	8A	11A	14A	16A	19A	28A
Charging capacity:	10-95Ah	20-105Ah	20-120Ah	20-200Ah	20-250Ah	25-320Ah
Volts Output:	12/24V	12/24V	12/24V	12/24V	12/24V	12/24V
Volts Input:	230V	230V	230V	230V	230V	230V
Watts Input:	100W	150W	200W	200W	700W	1000W
Charging Rates:	2	2	2	2	2	2
Polarity protection	Fuse (1 x 15A)	Fuse (1 x 15A)	Fuse (1 x 20A)	Fuse (1 x 30A)	Fuse (1 x 30A)	Fuse (1 x 40A)
Input Protection Fuse	T3A	T3A	T4A	T5A	T5A	T6A

