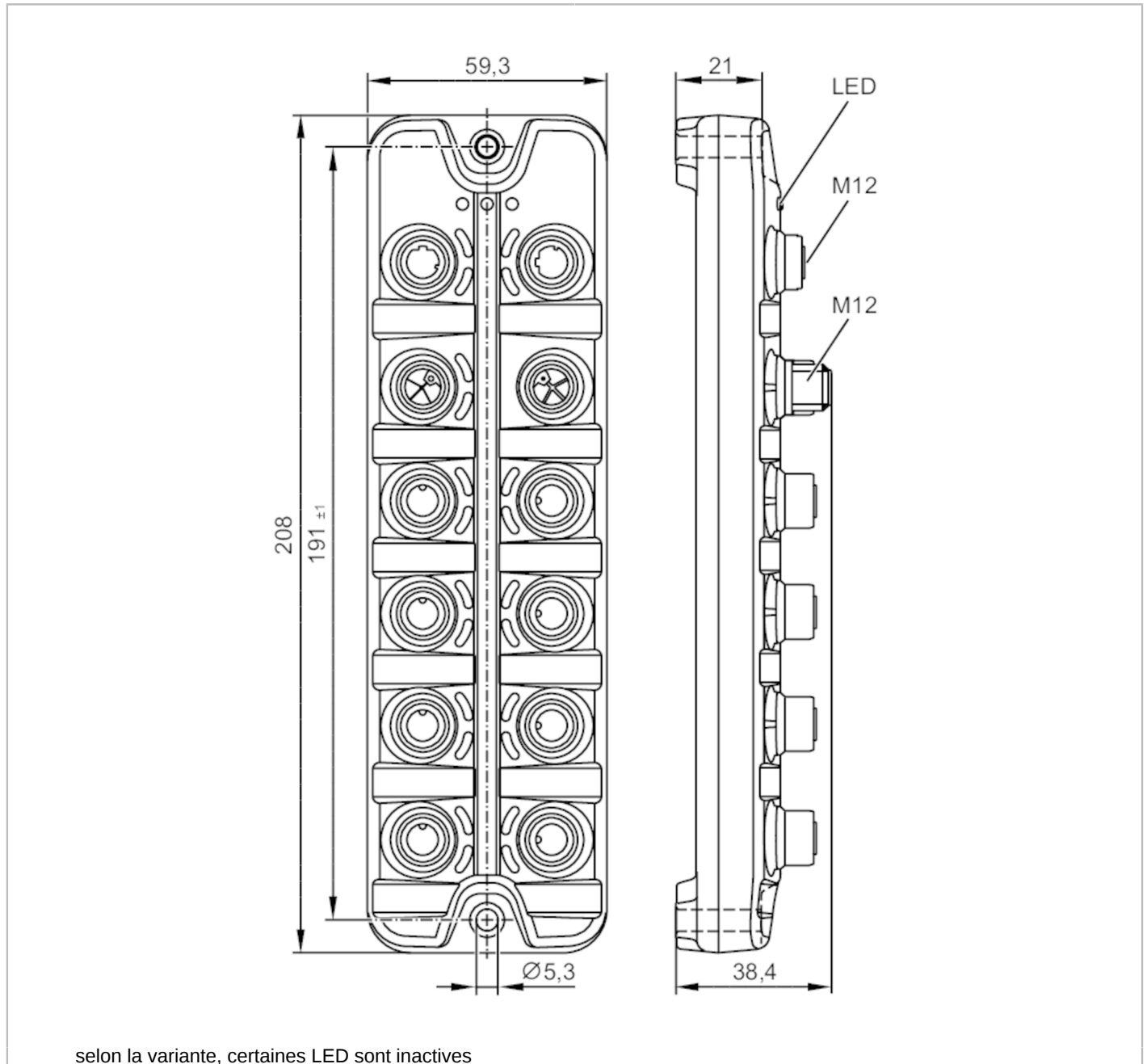


# AL4102



## Module Ethernet avec interface PROFINET

ETH Module PFL PN 16DI IP67



selon la variante, certaines LED sont inactives



Application	
Application	modules E/S pour applications de terrain
Fonction de chaînage	alimentation en tension; interface bus de terrain
Données électriques	
Tension d'alimentation [V]	20...30 DC; (US ; selon TBTP)
Consommation [mA]	200...3900; (cULus: 200 ... 3500; US)
Classe de protection	III
Courant de sortie total [A]	3,6
Courant de sortie total (UL) [A]	3,2



## Module Ethernet avec interface PROFINET

ETH Module PFL PN 16DI IP67

Entrées/sorties		
Nombre des entrées et sorties	Nombre des entrées TOR: 16	
Entrées		
Nombre des entrées TOR	16; (type 2 selon CEI 61131-2)	
Niveau du signal logique haut [V]	11...30	
Niveau du signal logique bas [V]	0...5	
Protection courts-circuits des entrées TOR	oui	
Logiciel / programmation		
Possibilités de paramétrage	Fonction de compteur	
Fonctions et paramètres	Fonction	CTU (Up Counter), CTD (Down Counter), CTUD (Up-Down Counter), CTDIR (Direction Counter)
	nombre	8 (1 compteur par port)
	fréquence de comptage	4500 Hz
	compteur principal	32 Bit (0...4.294.967.295)
	compteur batch	16 Bit (0...65.535)
Interfaces		
Interface de communication	Ethernet	
Ethernet - PROFINET		
Standard de transmission	100Base-TX	
Taux de transmission	100 MBit/s	
Protocole	PROFINET	
Réglages usine	adresse IP: 0.0.0.0	
	masque de sous-réseau: 0.0.0.0	
	adresse IP passerelle: 0.0.0.0	
	adresse MAC: voir l'étiquette	
Remarque concernant les interfaces	CC-C (Conformance Class C) (IRT-Switch)	
	redondance S2	
	Netload Class III	
	CiR (Configuration in Run)	
	SNMP (Simple Network Management Protocol)	
	MRP (Media Redundancy Protocol)	
	topologies de réseau supportées: ligne	
	anneau	
Conditions d'utilisation		
Température ambiante [°C]	-25...60	
Température de stockage [°C]	-25...85	
Humidité relative de l'air max. [%]	90	
Indice de protection	IP 65; IP 66; IP 67	
Indice de protection (NEMA 250)	6P	
Degré de pollution	2	
Fluides chimiques	ISO 16750-5	AA, BA, BD, HLP, CC, DB, DC, DD, CA
	NEMA 250 5.13.1	AA



## Module Ethernet avec interface PROFINET

ETH Module PFL PN 16DI IP67

Tests / homologations		
CEM		EN 61000-6-2
		EN 61000-6-4
Tenue aux chocs		DIN EN 60068-2-27
Tenue aux vibrations		DIN EN 60068-2-64 2009-04
		DIN EN 60068-2-6 2008-10
MTTF	[Années]	129

Données mécaniques		
Poids	[g]	424,4
Boîtier		rectangulaire
Type de montage		Fixation par l'arrière
Dimensions	[mm]	208 x 59,3 x 38,4
Matières		boîtier: PA orange; Connecteur femelle: laiton nickelé
Matière des joints		FKM

Remarques	
Remarques	Pour plus d'informations voir la notice d'instructions.
Unité d'emballage	1 pièces

### Raccordement électrique - Ethernet

Connecteur: M12; codage: D; Joint d'étanchéité: FKM



### IN / OUT XF1, XF2

1	TX +
2	RX +
3	TX -
4	RX -
5	non utilisé

### Raccordement électrique - alimentation en tension IN

Connecteur: M12; codage: L





## Module Ethernet avec interface PROFINET

ETH Module PFL PN 16DI IP67

### XD1

1	+ 24 V DC (US) brun
2	GND (UA) blanc
3	GND (US) bleu
4	+ 24 V DC (UA) noir
5	FE gris

### Raccordement électrique - alimentation en tension OUT

Connecteur: M12; codage: L; Joint d'étanchéité: FKM

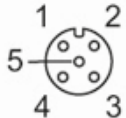


### XD2

1	+ 24 V DC (US) brun
2	GND (UA) blanc
3	GND (US) bleu
4	+ 24 V DC (UA) noir
5	FE gris

### Raccordement électrique - entrées/sorties

Connecteur: M12; codage: A; Joint d'étanchéité: FKM



### Digital Input X1...X8

1	Alimentation des capteurs (US) L +
2	Entrée TOR 2
3	Alimentation des capteurs (US) L-
4	Entrée TOR 1
5	terre fonctionnelle