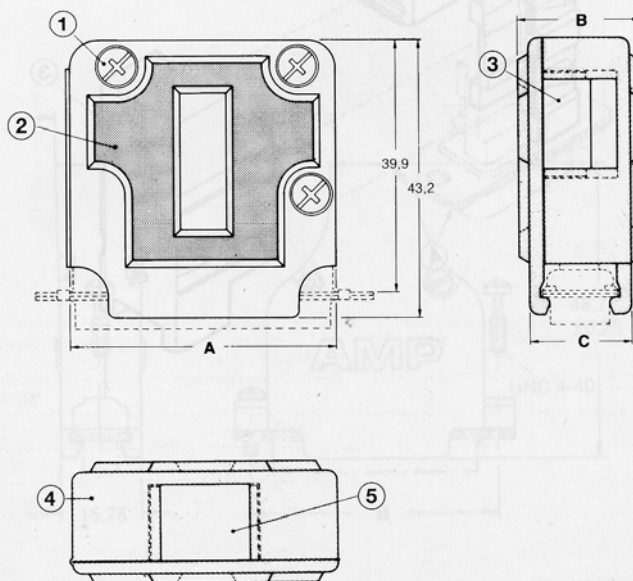


Abdeckkappe mit 90°- oder 180°-Kabelausgang, ohne Hebeschrauben

Passend für
HDP und HDP-22
mit Metallabdeckung

- ① Schraube,
selbstschneidend (3 Stück),
Stahl verzinkt, schwarz
- ② geriffelte Oberfläche
- ③ Kabelausgang
- ④ Abdeckkappe,
Polypropylen, schwarz
- ⑤ Blindausgang



Anmerkung:

Alle Teile werden unmontiert verpackt geliefert.

Kabelausgänge sind austauschbar für 90° und 180°.

Größte Öffnung für Kabeldurchmesser 9,91 mm bei Gehäusegröße 3.

Straight/90° Exit Cable Clamp Assemblies without Jack Screws

Suitable for
HDP and HDP-22
with Metal Shell

- ① Flathead Screw (3 Pieces),
self-tapping, Zinc plated Steel,
black
- ② Fluted Surface
- ③ Cable Support Gate
- ④ Cable Clamp Assembly,
Polypropylene, black
- ⑤ Blank Gate

Note:

All parts are packaged unassembled.

Cable exit openings exchangeable for 90° and 180°.

Max. cable diameter 9.91 mm referring to Cable Clamp Shell Size 3.

Gehäuse- größe Shell Size	Polzahl No. of Positions		Abmessungen/Dimensions (mm)			Bestell-Nummern/Part Number Abdeckkappe ohne Schraubverriegelung Cable Clamp without Male Screw Retainer	Packungs- einheit Packaging Unit
	HD-20	HDP-22	A	B	C		
1	9	15	19,2	15,8	15,8	207467-1	50
2	15	26	27,3	15,8	15,8	207470-1	50
3	25	44	41,0	19,1	15,8	207345-1	50