



UE10-3OS3D0

UE10-3OS

セーフティリレー

SICK
Sensor Intelligence.



注文情報

タイプ	製品番号
UE10-3OS3D0	6024918

その他の装置仕様・アクセサリ → www.sick.com/UE10-3OS

図は実際と異なる場合があります



技術仕様詳細

安全性評価基準

安全度水準	SIL3 (IEC 61508) ¹⁾ SILCL3 (EN 62061) ¹⁾
カテゴリ	カテゴリ 4 (EN ISO 13849) ¹⁾
パフォーマンスレベル	PL e (EN ISO 13849) ¹⁾
B _{10d} 値	1.26 x 10 ⁶ スイッチングサイクル (AC-15, 230 V, I = 1,5 A) 5.9 x 10 ⁶ スイッチングサイクル (AC-15, 230 V, I = 0,75 A) 4.35 x 10 ⁵ スイッチングサイクル (DC-13, 24 V, I = 2,5 A) 1 x 10 ⁷ スイッチングサイクル (DC-13, 24 V, I = 0,63 A)
PFH _D (一時間当たり危険状況につながる故障発生率平均)	3.0 x 10 ⁻⁸ (EN ISO 13849)
T _M (使命時間)	20 年 (EN ISO 13849)

¹⁾ 適切な基本装置によるフィードバック電流パス Y1 - Y2 (外部機器監視) の監視時.

インタフェース

接続タイプ	プラグイン式ネジ端子
イネーブル電流パスの数 (N/O)	3, 安全関連

電気データ

動作データ

供給電源	B1-B2/B3-B4
出力電流パス > 25 V AC / 60 V DC	PELV
出力電流パス ≤ 25 V AC / 60 V DC	PELVまたはSELV
消費電力	2.4 W (DC)
過電圧カテゴリ	III (取扱説明書を参照)
定格絶縁電圧 U _i	300 V AC
定格インパルス耐電圧 U _{imp}	4 kV

テスト電圧	2 kV (50 Hz) (EN 60439-1)
入力回路: B1-B2/B3-B4	
入力電圧	24 V DC (15 V DC ... 30 V DC)
入力電流	≤ 500 mA
出力電流パス: 13/14, 23/24, 33/34, 41/42, Y1/Y2	
オフ遅延時間	(≤ 20 ms) ¹⁾
イネーブル電流パスの数 (N/O)	3, 安全関連
シグナル電流パスの数 (N/C)	1, 安全関連でない
フィードバック電流パスの数 (ノーマルクロース)	1, 外部デバイスモニタリング (EDM)
接点のタイプ	強制的に導通
接点材質	銀合金、金フラッシュ
スイッチング電圧	
イネーブル電流パス	10 V AC ... 230 V AC 10 V DC ... 300 V DC
シグナル電流パス	10 V AC, 10 V DC ... 230 V AC, 300 V DC
フィードバック電流パス	10 V DC ... 24 V DC
OSSDごとの通電容量	
イネーブル電流パス	5 mA ... 6 A
シグナル電流パス	5 mA ... 6 A
フィードバック電流パス	5 mA ... 100 mA
合計電流	≤ 12 A
使用カテゴリ	AC-15/DC-13 (EN 60947-5-1)
定格動作電流 (電圧)	4 A (230 V AC) 360スイッチングサイクル/h 3 A (230 V AC) 3,600スイッチングサイクル/h 4 A (24 V DC) 360スイッチングサイクル/h 2.5 A (24 V DC) 3,600スイッチングサイクル/h
機械的な耐用年数 (リレ-コンタクト)	1 x 10 ⁷ スイッチングサイクル
電氣的な耐用年数 (リレ-コンタクト)	2 x 10 ⁶ スイッチングサイクル

¹⁾ K1/K2.

機械的仕様

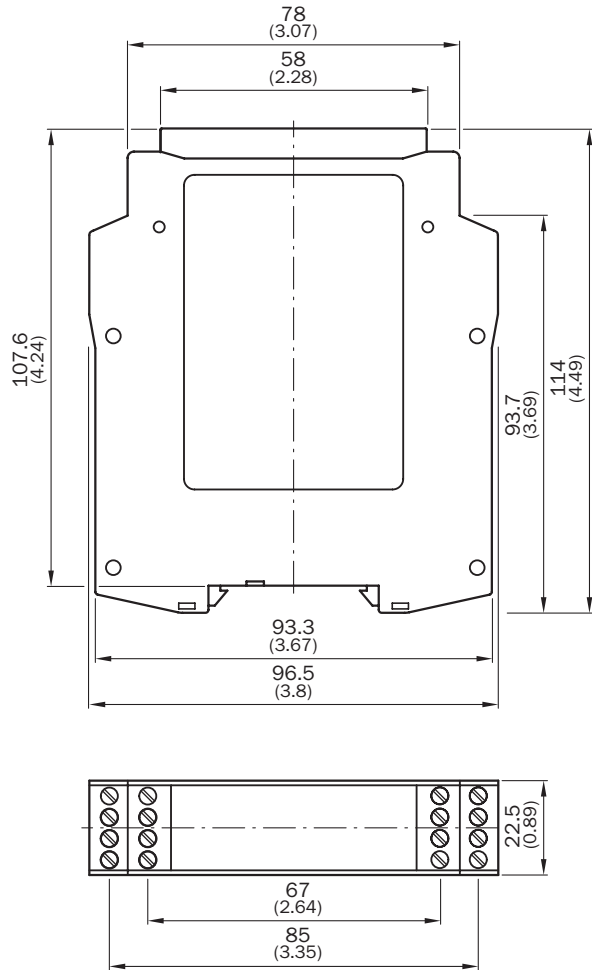
寸法 (幅×高さ×奥行)	22.5 mm x 114 mm x 96.5 mm
重量	0.2 kg

分類

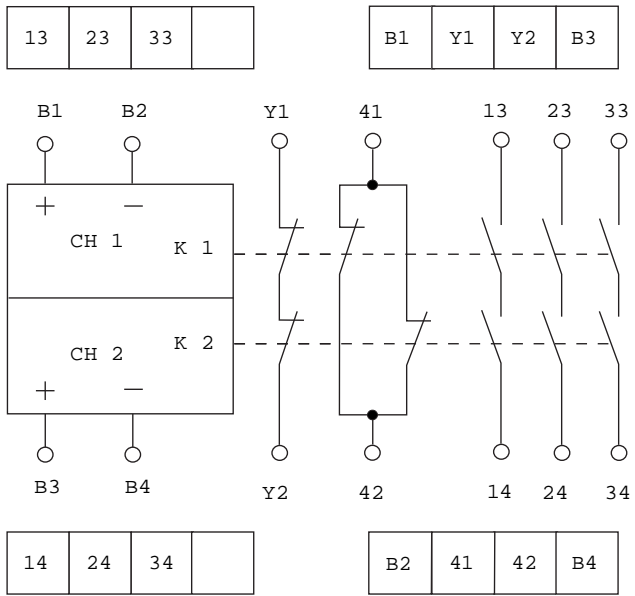
ECl@ss 5.0	27371990
ECl@ss 5.1.4	27371990
ECl@ss 6.0	27371819
ECl@ss 6.2	27371819
ECl@ss 7.0	27371819
ECl@ss 8.0	27371819
ECl@ss 8.1	27371819
ECl@ss 9.0	27371819

ETIM 5.0	EC001449
ETIM 6.0	EC001449
UNSPSC 16.0901	41113704

寸法図面 (寸法 [mm])



配線図



SICK会社概要

SICKは、産業用アプリケーション向けのインテリジェントなセンサおよびセンサソリューションをリードするメーカーの1社です。ユニークな製品および幅広いサービスにより、人々を事故から保護し、環境破壊を防ぐため、安全で効率的なプロセス制御のためにパーフェクトな基盤を作り上げています。

当社は様々な分野で幅広い経験を積み重ねており、プロセスやニーズを熟知しています。インテリジェントセンサにより、お客様が必要とするものを正確に提供することができます。ヨーロッパ、アジアおよび北米に拠点を置くアプリケーションセンタでは、お客様向けにシステムソリューションをテストし、最適化しています。これらを徹底して実行することにより、当社は信頼あるサプライヤーそして開発パートナーとして認められるようになりました。

当社では幅広いサービスをお客様に提供しています:SICK LifeTime Servicesは、機械のライフサイクルを通してお客様をサポートし、安全性と生産性を確保できるよう努めています。

それが私たちのインテリジェントです。

世界の拠点:

その他の拠点・お問い合わせ先 - www.sick.com