



Contacteur auxiliaire, 48 V 50 Hz, 4 F, Bornes à vis, avec bobine à courant alternatif

Référence DILA-40(48V50HZ)
N° de catalogue 276317
Alternate Catalog XTRE10B40Y
No.

Illustration non contractuelle

Gamme de livraison

Gamme			Contacteurs auxiliaires DILA
Application			Contacteur auxiliaire
Description			Appareils de base avec contacts liés positivement.
Raccordement			Bornes à vis
Courant assigné d'emploi			
AC-15			
220 V 230 V 240 V	I _e	A	4
380 V 400 V 415 V	I _e	A	4
Nombre de contacts			
F = contact à fermeture			4 F
Schéma			
Nombre caract./Exécution			
Nombre caractéristique			40E
Combinaison possible avec un bloc de contacts auxiliaires			DILA-XHI(V)...
Tension de commande			48 V 50 Hz
Type de courant AC/DC			avec bobine à courant alternatif
Connexion à SmartWire-DT			non
Remarques			Contacts selon EN 50011 Repérage des bornes bobine selon EN 50005

Caractéristiques techniques

Généralités

Conformité aux normes			IEC/EN 60947, EN 60947-5-1, VDE 0660, UL, CSA
Longévité mécanique			
avec bobine AC	manœuvres	x 10 ⁶	20
Fréquence de manœuvres max.	Man./h		9000
Résistance climatique			Chaleur humide, constante, selon IEC 60068-2-78 Chaleur humide cyclique, selon IEC 60068-2-30
Température ambiante			
Appareil nu		°C	-25 - +60
Appareil sous enveloppe		°C	- 25 - 40
Température ambiante de stockage		°C	- 40 - 80
Position de montage			
Position de montage			
Tenue aux chocs (IEC/EN 60068-2-27)			
Onde demi-sinusoidale 10 ms			
Appareil de base + module		g	
Contact F		g	7
Contact O		g	5
Degré de protection			IP20
Capot de protection directs en cas d'actionnement vertical par l'avant (EN 50274)			Sécurité des doigts et du dos de la main assurée
Altitude d'installation		m	max. 2000

Poids			
avec bobine AC		kg	0,24
Sections raccordables		mm ²	
Bornes à vis			
Conducteur à âme massive		mm ²	1 x (0.75 ... 4) 2 x (0.75 ... 2.5)
Conducteur souple avec embout		mm ²	1 x (0.75 - 2.5) 2 x (0.75 - 2.5)
âme massive ou multibrins		AWG	18 ... 14
Longueur à dénuder		mm	10
Boulons de raccordement			M3,5
Tournevis Pozidriv		taille	2
Tournevis pour vis à fente		mm	0.8 x 5.5 1 x 6
Couple de serrage max.		Nm	1.2

Circuits électriques

Contacts liés positivement selon ZH 1/457, y compris modules de contacts auxiliaires			Oui
Tension assignée de tenue aux chocs	U_{imp}	V AC	6000
Catégorie de surtension/Degré de pollution			III/3
Tension assignée d'isolement	U_i	V AC	690
Tension assignée d'emploi	U_e	V AC	690
Séparation sûre selon EN 61140			
entre la bobine et les contacts auxiliaires		V AC	400
et entre les contacts auxiliaires eux-mêmes		V AC	400
Courant assigné d'emploi		A	
Courant thermique conventionnel 1 pôle			
nu			
à 60 °C	$I_{th} = I_e$	A	16
AC-15			
220 V 230 V 240 V	I_e	A	4
380 V 400 V 415 V	I_e	A	4
500 V	I_e	A	1.5
DC			
Remarque			Conditions d'enclenchement et de coupure en DC-13, L/R constant selon indications.
DC L/R \leq 15 ms			
Pôles en série :		A	
1	24 V	A	10
1	60 V	A	6
2	60 V	A	10
1	110 V	A	3
3	110 V	A	6
1	220 V	A	1
3	220 V	A	5
DC L/R \leq 50 ms			
Pôles en série :		A	
3	24 V	A	4
3	60 V	A	4
3	110 V	A	2
3	220 V	A	1
Fiabilité des contacts	Taux de défaillances	λ	$< 10^{-8}$, < 1 défaut sur 100 millions de manœuvres (sous $U_e = 24$ V DC, $U_{min} = 17$ V, $I_{min} = 5,4$ mA)
Tenue aux courts-circuits sans soudure			
Par disjoncteur (calibre max.)			
220 V 230 V 240 V		PKZM0	4
380 V 400 V 415 V		PKZM0	4

Par fusible (calibre max.)			
500 V		A gG/gL	10
Pertes par effet Joule sous I_{th}			
avec bobine CA		W	0.53

Circuits magnétiques

Plage de fonctionnement			
Utilisation CA			
1 tension 50 Hz et 2 tensions 50 Hz, 60 Hz	appel	x U_c	0.8 - 1.1
Consommation			
Bobine à courant alternatif			
1 tension 50 Hz et 2 tensions 50 Hz, 60 Hz	appel	VA	24
1 tension 50 Hz et 2 tensions 50 Hz, 60 Hz	maintien	VA	3.4
1 tension 50 Hz et 2 tensions 50 Hz, 60 Hz	maintien	W	1.4
Facteur de marche		% FM	100
Temps de commutation à 100 % U_S (valeurs approx.)			
avec bobine AC fermeture		ms	15 - 21
avec bobine AC contacts F ouverture		ms	9 - 18

Caractéristiques électriques homologuées

Contacts auxiliaires			
Pilot Duty			
Avec bobine AC			A600
Avec bobine DC			P300
General Use			
AC		V	600
AC		A	15
DC		V	250
DC		A	1

Vérification de la conception selon IEC/EN 61439

Caractéristiques techniques pour la vérification de la conception			
Courant assigné d'emploi pour indication de la puissance dissipée	I_n	A	15.5
Puissance dissipée par pôle, en fonction du courant	P_{vid}	W	0.5
Puissance dissipée du matériel, fonction du courant	P_{vid}	W	0
Puissance dissipée statique, dépendante du courant	P_{vs}	W	1.4
Pouvoir d'émission de puissance dissipée	P_{ve}	W	0
Température d'emploi min.		°C	-25
Température d'emploi max.		°C	60
Certificat d'homologation IEC/EN 61439			
10.2 Résistance des matériaux et des pièces			
10.2.2 Résistance à la corrosion			Les exigences de la norme produit sont respectées.
10.2.3.1 Résistance à la chaleur de l'enveloppe			Les exigences de la norme produit sont respectées.
10.2.3.2 Résistance Matières isolantes Chaleur normale			Les exigences de la norme produit sont respectées.
10.2.3.3 Résistance Matières isolantes Chaleur exceptionnelle			Les exigences de la norme produit sont respectées.
10.2.4 Résistance aux UV			Les exigences de la norme produit sont respectées.
10.2.5 Elevation			Sans objet du fait que l'ensemble de l'appareillage doit être évalué.
10.2.6 Essai de choc			Sans objet du fait que l'ensemble de l'appareillage doit être évalué.
10.2.7 Inscriptions			Les exigences de la norme produit sont respectées.
10.3 Degré de protection des enveloppes			Sans objet du fait que l'ensemble de l'appareillage doit être évalué.
10.4 Distances d'isolement et lignes de fuite			Les exigences de la norme produit sont respectées.
10.5 Protection contre les chocs électriques			Sans objet du fait que l'ensemble de l'appareillage doit être évalué.
10.6 Montage de matériel			Sans objet du fait que l'ensemble de l'appareillage doit être évalué.
10.7 Circuits électriques et raccordements internes			Sous la responsabilité du tableautier.
10.8 Raccordements pour conducteurs passés de l'extérieur			Sous la responsabilité du tableautier.
10.9 Propriétés d'isolement			
10.9.2 Tension de tenue à fréquence industrielle			Sous la responsabilité du tableautier.

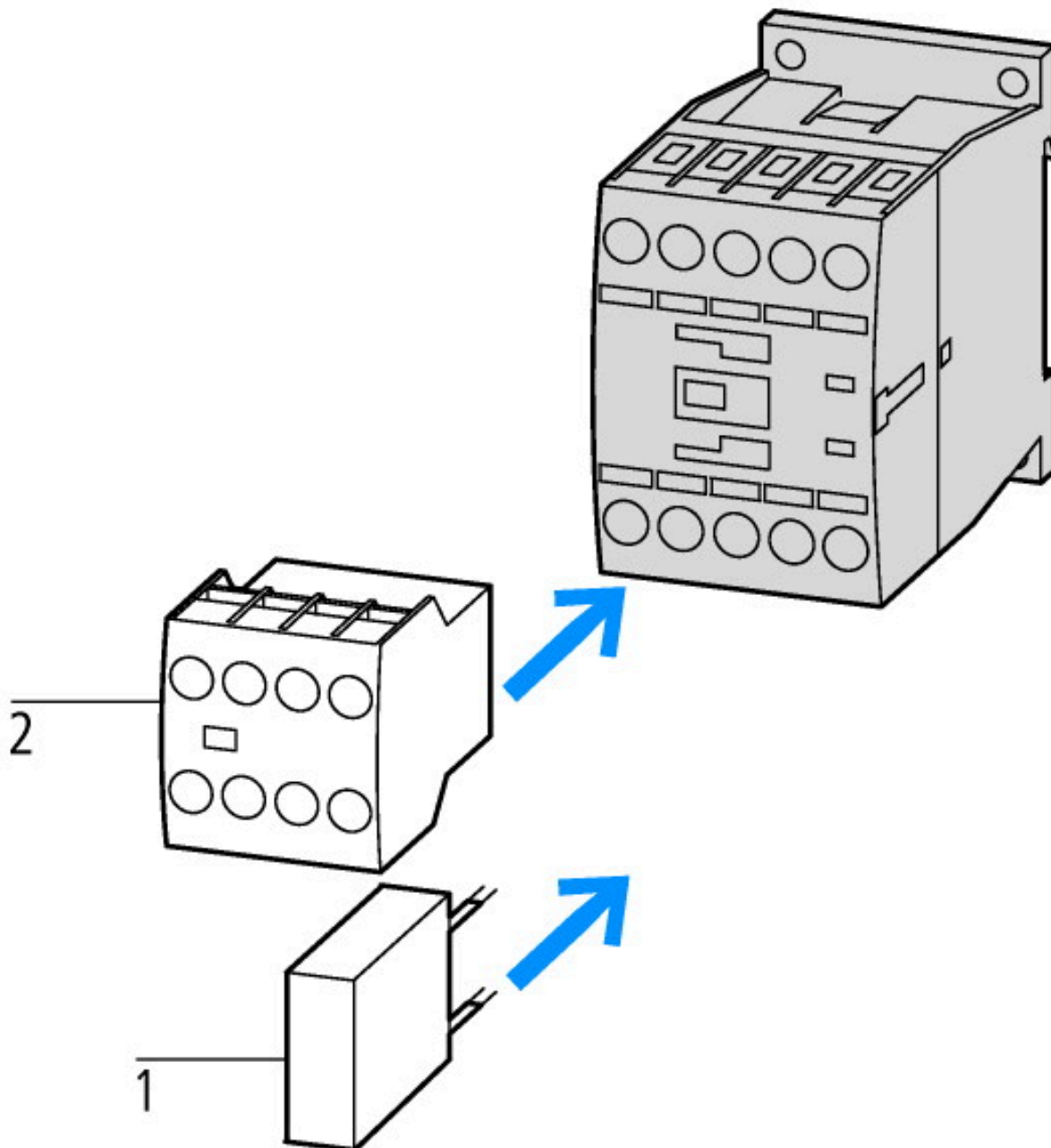
10.9.3 Tension de tenue aux chocs			Sous la responsabilité du tableautier.
10.9.4 Test d'enveloppes en matière isolante			Sous la responsabilité du tableautier.
10.10 Echauffement			Le calcul de l'échauffement est sous la responsabilité du tableautier. Eaton fournit les données de puissance dissipée des appareils.
10.11 Tenue aux courts-circuits			Sous la responsabilité du tableautier. Les spécifications des appareils doivent être respectées.
10.12 Compatibilité électromagnétique			Sous la responsabilité du tableautier. Les spécifications des appareils doivent être respectées.
10.13 Fonctionnement mécanique			Au niveau de l'appareil, les conditions requises sont remplies dans la mesure où les instructions de la notice de montage (IL) sont prises en compte.

Caractéristiques techniques ETIM 8.0

Appareillage industriel basse tension (EG000017) / Contacteur auxiliaire, relais (EC000196)			
Electricité, Electronique, Automatisation et Commande / Technique de commutation basse tension / Contacteur (BT) / Contacteur auxiliaire (BT) (ecl@ss10.0.1-27-37-10-01 [AAB716014])			
tension d'alimentation de courant nominal Us à CA 50 Hz		V	48 - 48
tension d'alimentation de courant nominal Us à CA 60 Hz		V	0 - 0
tension d'alimentation de courant nominal Us CC		V	0 - 0
type de tension d'actionnement			AC
courant de fonctionnement nominal, 400 V		A	4
type de raccordement du circuit auxiliaire			raccordement à vis
mode de pose			rail/ vis DIN
interface			non
nombre de contacts auxiliaires à ouverture			0
nombre de contacts auxiliaires à fermeture			4
nombre de contacts auxiliaires à ouverture, commutation retardée			0
nombre de contacts auxiliaires à fermeture, à action avancée			0
nombre de contacts auxiliaires à deux directions			0
avec affichage LED			non
commande manuelle			non

Homologations

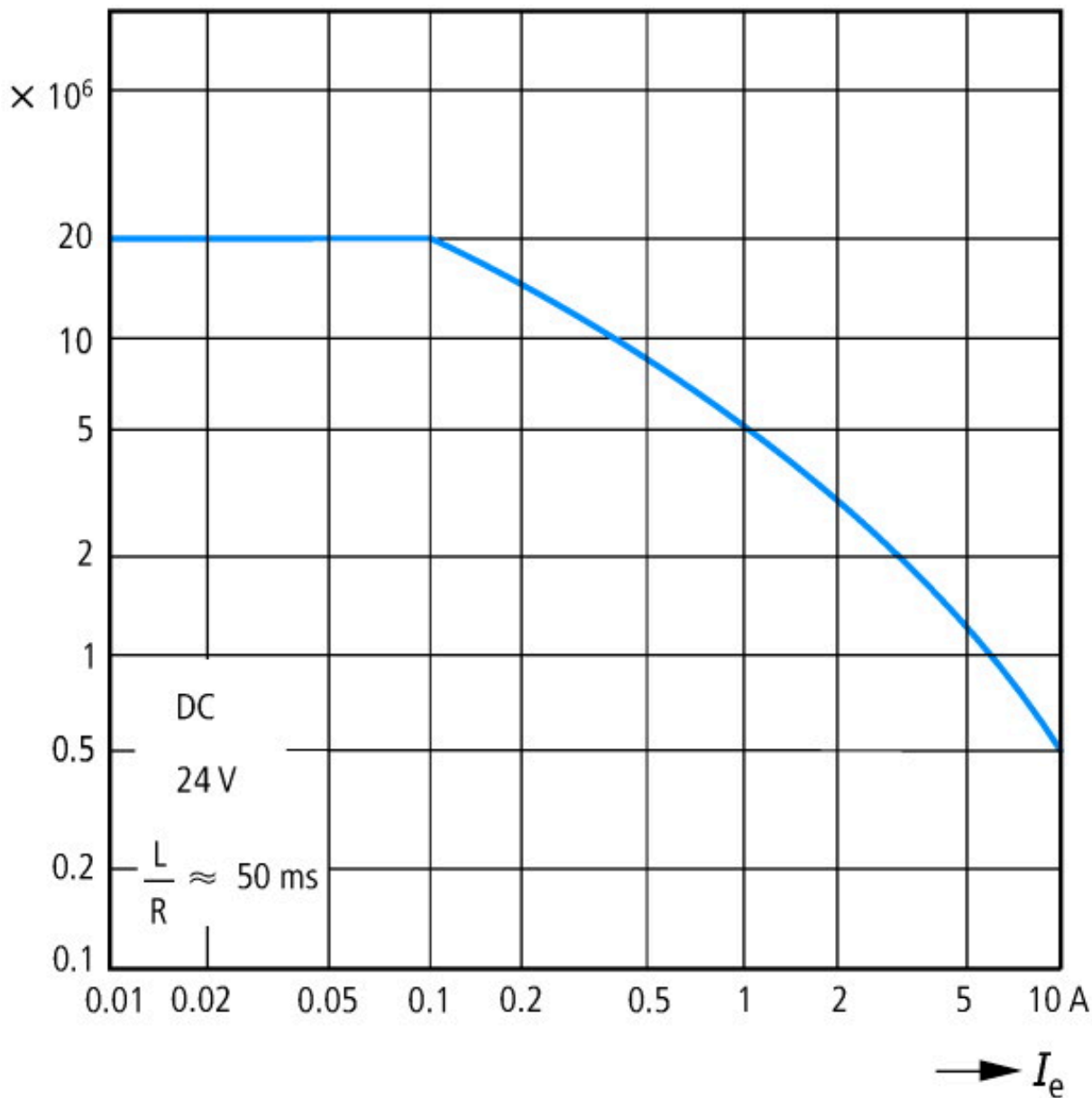
Product Standards			IEC/EN 60947-4-1; UL 508; CSA-C22.2 No. 14-05; CE marking
UL File No.			E29184
UL Category Control No.			NKCR
CSA File No.			012528
CSA Class No.			3211-03
North America Certification			UL listed, CSA certified
Specially designed for North America			No



- 1 : Module de protection
- 2 : Modules de contacts auxiliaires



Durée de vie du composant (fonctionnement)
c'est-à-dire = courant assigné d'emploi



Durée de vie du composant (fonctionnement)
 c'est-à-dire = courant assigné d'emploi
 3 contacts de série

Encombrements

Contacteurs avec module de contacts auxiliaires

Plus d'informations sur les produits (liens)

IL03407013Z (AWA2100-2126) Contacteurs de puissance

IL03407013Z (AWA2100-2126) Contacteurs de puissance https://es-assets.eaton.com/DOCUMENTATION/AWA_INSTRUCTIONS/IL03407013Z.pdf