

特点

- 灰色尼龙材料
- 可调紧固件
- 粘性基座
- 可选孔、用于 M2 螺钉

RS Pro 夹和夹具

RS 号: 404-443



RS 认证产品为您提供所有产品类别的专业品质部件。我们的产品系列经过工程师测试、提供与领先品牌相当的质量、而无需支付高昂的价格。

商品描述属性

RS Pro clamp 塑料电缆夹、坚固耐用、特别适用于将电缆牢固地固定在永久或半永久安装中。此电缆夹上的紧固件采用梯形设计、可轻松松开和重新加气。夹子的基座为自黏式、易于牢固安装。为了更坚固地固定、提供了一个安装孔 底座上有一个 M2 平头螺钉

一般规格

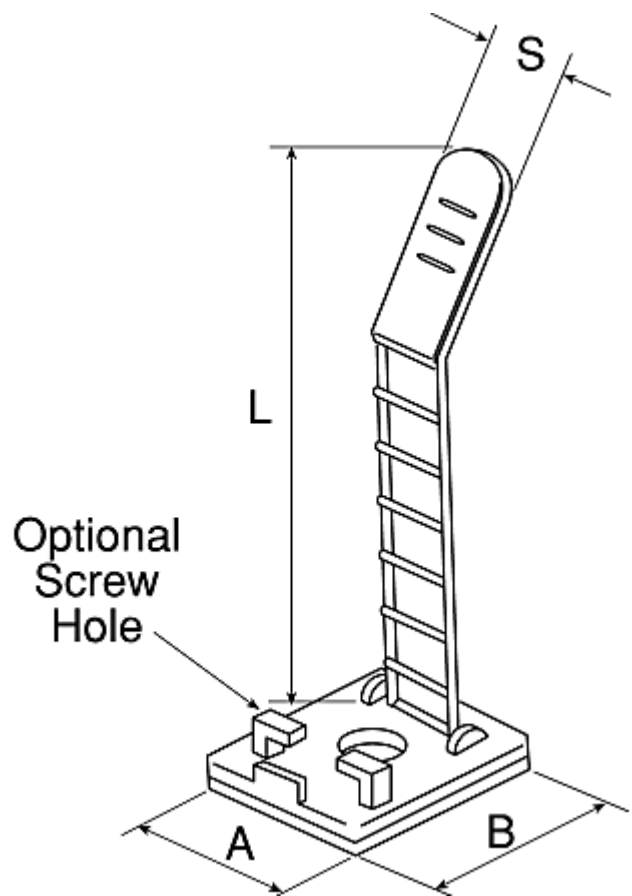
材料	Nylon66
颜色	灰色
粘贴方法	自黏式
电缆夹 / 夹式	可调节
抗紫外线	否
应用	电视电缆、电气设备电缆、家用电器电缆、计算机电缆、电话布线汽车布线、家用布线

机械规格

尺寸	30.5mm x 21mm x 108mm
长度	30.5mm
宽度	21mm
深度	108mm
最大包直径	26mm

认证

合规性 / 认证	rohs 合规性证书
----------	------------



Dimensions (mm)					
Stock no.	A	B	S	L	Max. Bundle Dia.
404-455	18	25	8	70	17
404-449	21	30.5	12	90	22
404-443	21	30.5	12	108	26

Dimensions – mm