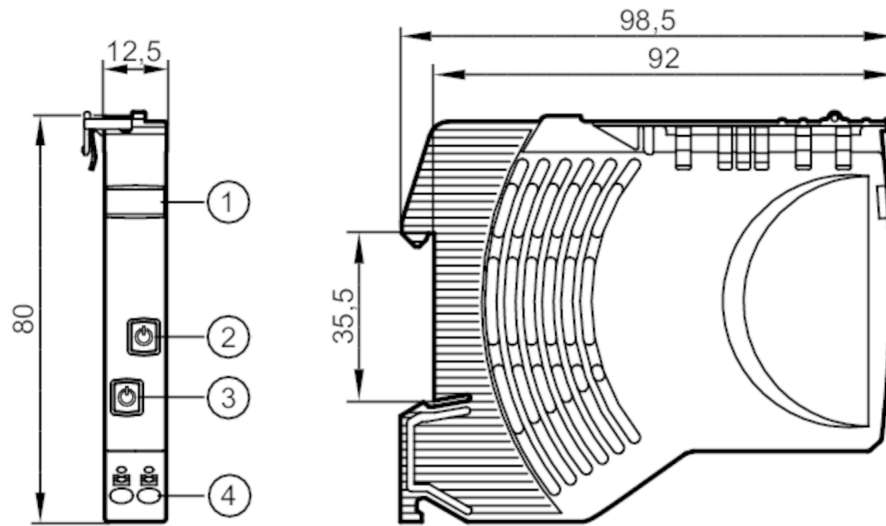


DF2220



Module de protection pour une alimentation en courant ininterrompue

Fuse/IO-Link/24VDC/2x1-10A



- 1 étiquette
- 2 bouton-poussoir activé / désactivé / reset LED d'état 2
- 3 bouton-poussoir activé / désactivé / reset LED d'état 1
- 4 bornes push-in Sorties 1/2



Application

Version	montage sur rail
Montage	rail TH35; selon EN 60715

Données électriques

Tension d'alimentation [V]	selon TBTS/TBTP
Tension nominale DC [V]	24
Tension d'entrée DC [V]	19,2...30
Classe de protection	III
Protection inversion de polarité	oui
Immunité aux coupures secteur (tension nominale 24 V DC) [ms]	10
Courant de repos [mA]	12
Perte en puissance (tension nominale 24 V DC) [W]	1,388
Nombre de voies	2
Courant nominal [A]	1...10
Courant nominal (Fail Safe Element) [A]	16

Sorties

Capacité de charge totale [mF]	20
--------------------------------	----

Conditions d'utilisation

Température ambiante [°C]	-25...60
Température de stockage [°C]	-40...70

DF2220



Module de protection pour une alimentation en courant ininterrompue

Fuse/IO-Link/24VDC/2x1-10A

Indice de protection	IP 20; (face frontale)
Degré de pollution	2

Tests / homologations

CEM	EN 61000-6-3	émission
	EN 61000-6-2	immunité aux parasites

Données mécaniques

Poids [g]	74,5
Boîtier	rectangulaire
Type de montage	Montage sur rail DIN; (TH35 (EN 60715))
Dimensions [mm]	80 x 12,5 x 98

Afficheurs / éléments de service

Indication	état	2 x LED, rouge / vert / orange
Éléments de service	2 x	bouton-poussoir

Remarques

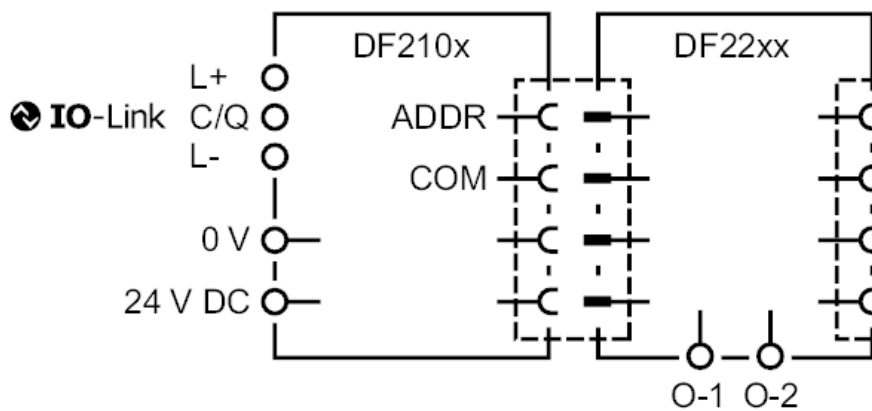
Unité d'emballage	1 pièces
-------------------	----------

Raccordement électrique

bornes push-in:

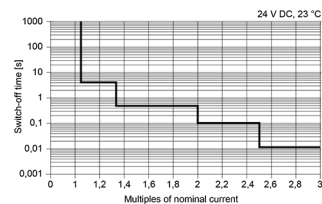
levier de contact/listeau de contact:

Raccordement



Diagrammes et courbes

caractéristique de sortie



courbe caractéristique temps/courant