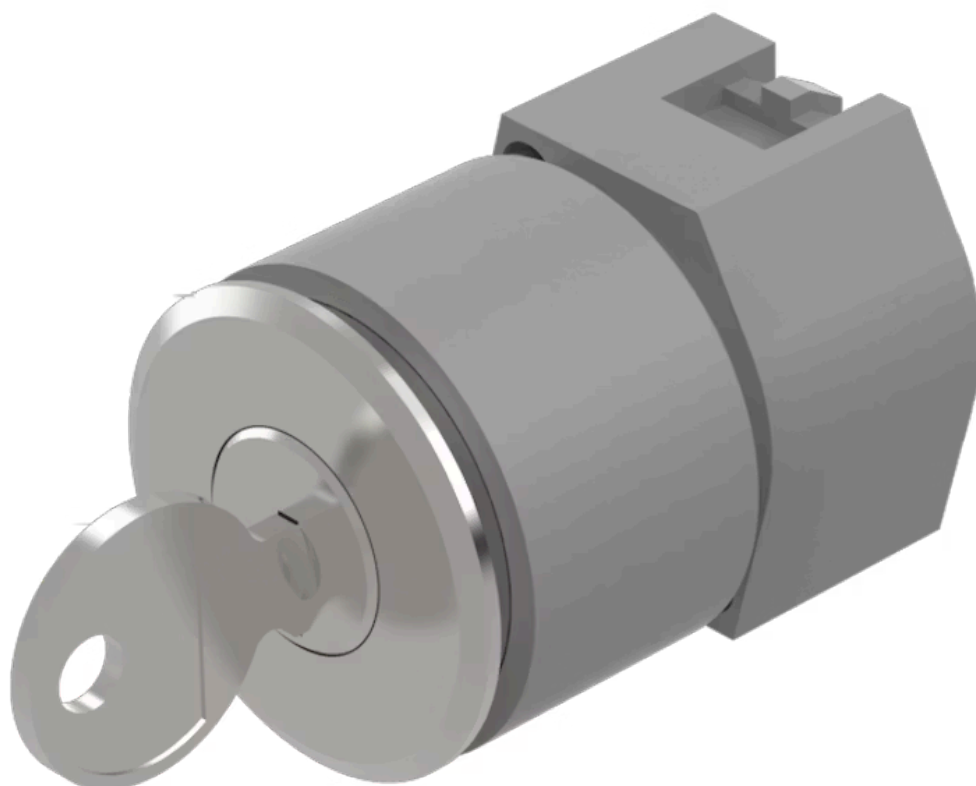


# 操作器

分销方  
Rs-online



704.121.018



<https://rs-online.eao.com/component/704.121.0...>

您的产品:

---



## 704.121.018 操作器

### 正面

正面尺寸:	Ø 35 mm
正面形式:	圆形
前挡圈颜色:	铝原色
前挡圈材质:	铝

### 安装

设计:	平面的
安装开孔:	Ø 30.5 mm
安装类型:	面板安装

### 电气特性

标准:	开关遵循“低压开关设备的标准”DIN EN 60947-1
-----	-------------------------------

### 机械特性

开关动作:	复位 (a) - 自锁
旋转位置:	2位置
开关角度:	90°右 / -45° ... +45°
机械寿命:	≤ 50 000 次
重量:	0.103 kg

### 环境条件

IP保护:	正面为IP65
-------	---------

工作温度: - 40 °C ... + 55 °C

储存温度: - 40 °C ... + 85 °C

### 证书

**REACH:** REACH compliant

**RoHS:** RoHS compliant

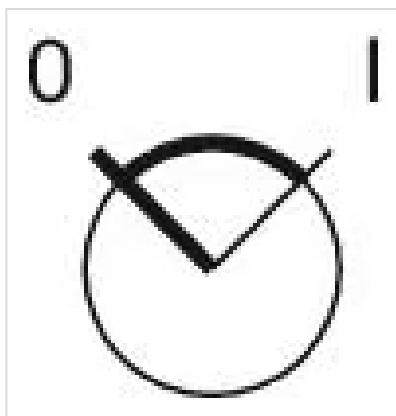
### 其他

简述: 操作器, Ø 30.5 mm, Ø 35 mm, 圆形, 铝原色, 铝, 复位 (a) - 自锁

提示: 标准锁Ronis 251  
更多锁具号码请咨询  
最多可安装3个开关元件

最大开关单元的数量: 3

切换位置:



接线图:

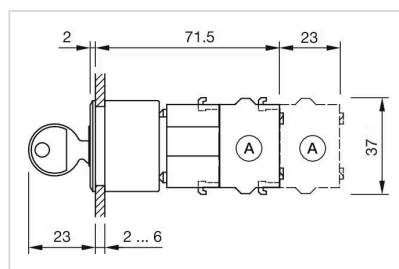


安装开孔:



- A = 螺钉端子
- B = 推入式端子
- C = 插入式端子 6.3 mm x 0.8 mm
- D = 双插入式端子 6.3 mm x 0.8 mm

外形尺寸:



A = 螺钉端子