

# LIEFERVORSCHRIFT SPECIFICATION



FRIWO Gerätebau GmbH  
Von-Liebig-Str. 11  
D-48346 Ostbevern  
Tel.: 02532/81-0  
Fax: 02532/81-112  
<http://www.friwo.de>

## MPP15 M - 5V

Firma / Company : Distribution

Gerätetyp / Typ : FW7555M/05

Artikel-Nr. / Order-No. : 1883256

Zeichnungs-Nr. / Part-No. : 15.1429.500-00

Sachbearbeiter Verkauf / Contact Sales : -  
Telefon-Nr. / Phone Ext. : 02532/81- 0

Sachbearbeiter Mechanik / Contact Mech. Eng.: KSTWA Datum / Date: 19.11.2001  
Sachbearbeiter Elektrik / Contact Elec. Eng. : KSTWO  
Freigabe App. / Approved App. : KSTLO  
Freigabe / Approved : KSTSH

Wir bitten Sie ein Exemplar mit Freigabevermerk an uns zurückzusenden.

Wir möchten Sie höflich darauf hinweisen, daß Ihre Freigabe direkt mit unserer Fertigungsfreigabe in Zusammenhang steht.  
Sollten wir innerhalb von 14 Tagen nichts von Ihnen hören, setzen wir Ihre technische Freigabe voraus.

Will you please sign one copy of the specification as having your approval and return it to us for our records.

We would like to point out that your release is directly influencing our bulk production start-up date.

If we do not hear from you within 14 days from the date of the most recent revision, we will assume your acceptance.

Index/ Rev.	Datum/ Date	Name	Freigabe/ Approved	Einzelheit/ Detail	Datum/ Date	Kundenfreigabe/ Customer
a	19.12.2001	KSTWA	KSTBE	Typ changed from FW7555/05 into FW7555M/05.		
b	19.02.2002	KSTWER	KSTWE	Change "Conforms ..." to "For Medical Equipment" and IP40 to IP41		
c	05.11.2002	KSTFR	KSTWEG	Bottom inscription changed to -07(Q Number new)		
d	12.03.2003	ARVZU	KSTWEG	Bottom inscription changed to -08 see Page 2		
e	09.04.2003	KSTFR	KSTWEG	Bottom inscription changed to -09 see Page 2		
f	15.11.2006	ARVBA	ARVBR	Bottom inscription changed to 15.1429.501-10 (changed complete), see page 2.		
g	12.02.2007	ARVBA	ARVBR	Bottom inscription changed to 15.1429.501-12 ("III" added), see page 2.		
h	19.03.2008	ARVKU	ARVBA	Bottom inscription changed to 15.1429.501-13 (PSE symbol cancelled), see page 2		

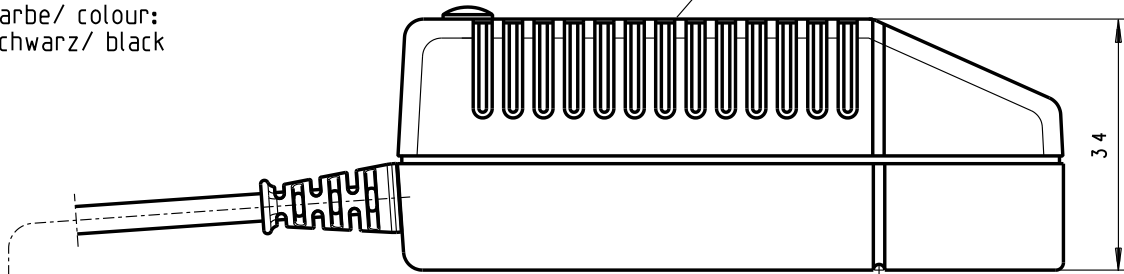
Firma / Company : Distribution  
 Gerätetyp / Typ : FW7555M/05  
 Art.-Nr. / Order-No. : 1883256  
 Zeichnungs-Nr. / Part-No.: 15.1429.500-00

# LIEFERVORSCHRIFT SPECIFICATION

**FRIWO®**

Gehäuseausführung/  
 housing construction: MPP10  
 Material: PC/ABS-V0 125°C  
 Farbe/ colour:  
 schwarz/ black

keine Lüftungsschlitze  
 air-slit closed

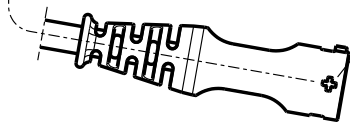


Primärstecker  
 auswechselbar  
 plug  
 detachable

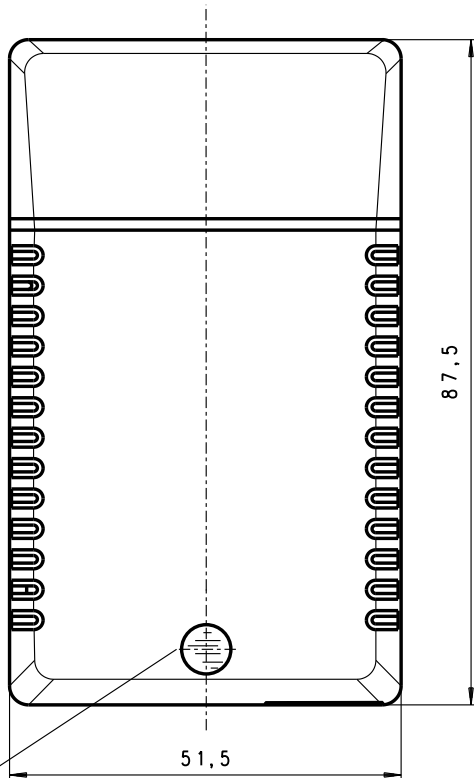


Lieferbare Primärstecker  
 siehe Seite 3/ Available  
 plugs see page 3.

schwarze Ader +  
 black wire +

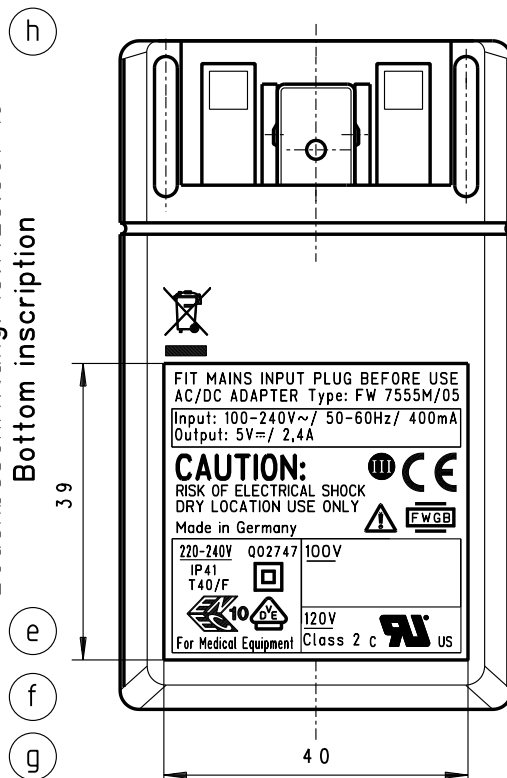


Ladeleitung/charging lead:  
 10.5567.103-85 ( 2x0,75mm<sup>2</sup> )  
 Länge/length: 2000mm



Lichtleiter / LED grün  
 Light guide / LED green

Bodenbeschriftung: 15.1429.501-13  
 Bottom inscription



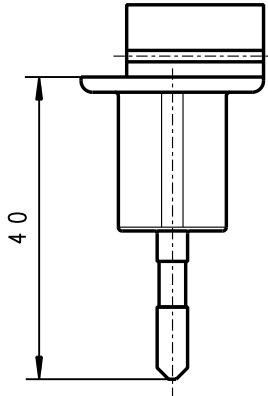
Datumscode/ date-code

"KWJJ" Woche/ Jahr; "WYY" week/year

Schriftfelder 0,3 vertieft/  
 inscription field 0.3 deepened

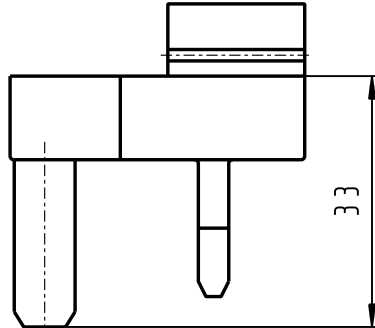
1.) Lieferbare Stecker (Max. Strombelastbarkeit der Stecker 2,5A)  
 Available plugs (Max. current-carrying capacity of the plugs 2,5A)

Euro-Stecker/plug 1717707



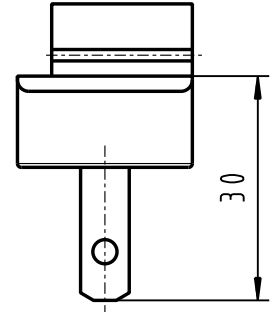
Stecker gekennzeichnet: "11.8593/EU"  
 Plug marked: "11.8593/EU"

UK-Stecker/plug 1717618



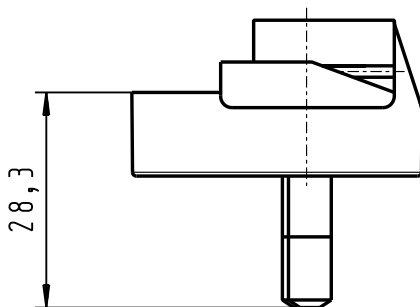
Stecker gekennzeichnet: "11.8593/UK"  
 Plug marked: "11.8593/UK"

USA-Stecker/plug 1717715



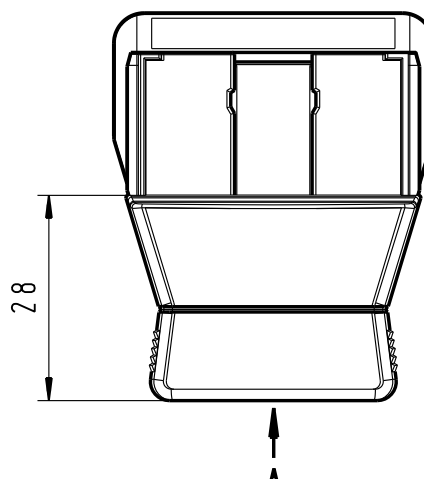
Stecker gekennzeichnet: "11.8593/US"  
 Plug marked: "11.8593/US"

Australien-Stecker/plug 1800496

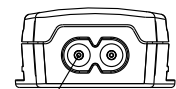


Stecker gekennzeichnet: "11.8593/AUS"  
 Plug marked: "11.8593/AUS"

IEC-Stecker/plug 1809281



Ansicht/view A M1:2



Buchse nach/socket to:  
 DIN EN 60 320 Teil/part 1  
 Version: C8

Stecker gekennzeichnet:/  
 plug marked:  
 "11.8593/C8"

2.) Mechanische Ausführung/mechanical construction:

2.1 Aufschriften/ inscriptions:

Deckelbeschriftung: siehe Seite 2	cover inscription : see page 2
Bodenbeschriftung : siehe Seite 2	bottom inscription : see page 2
Material : siehe Seite 2	material : see page 2

3.) Verpackung/ packaging:

3.1 Einzelverpackung/ individual packing:

Neutrale Faltschachtel 11. 7739. 056 - 20 mit Aufdruck\*  
 white folding box 11. 7739. 056 - 20 with printing\*

0,140 (kg) Gewicht pro Gerät/ weight per unit

3.2 Sammelverpackung/ collective packing:

56er Umkarton 415x320x320/ carton 415x320x320

69 Geräte pro Umkarton/ 69 units per carton

3.3 Lagertemperatur/ storage temperature: -40°C - +70°C

\* AC/DC ADAPTER  
 SPEC.-No.: 15.1429  
 PART-.NO.: 1883256  
 OUTPUT: 5V DC/ 2,4A  
 INPUT: 100-240V AC

4.) Allgemeine Prüfbedingungen/ general test conditions:

5.) Elektrische Prüfungen/ electrical tests:

5.1 Alle nachstehend aufgeführten Werte gelten im Betriebs-temperaturbereich von 0°C bis +40°C, nach 15 Min. Einschalt-dauer.  
 All values listed below are valid to the normal working temperature range of 0°C to +40°C, after 15 min. of operation.

5.2 Ausgangsspannung/ output voltage:  
 gemessen wie in 6.1 angegeben/ measured as indicated under 6.1

5.2.1 Nenneingangsspannung: 100V~–240V~ ± 10% / 50Hz – 60Hz  
 Nominal input voltage: 100V~–240V~ ± 10% / 50Hz – 60Hz

Leerlaufleistungsaufnahme bei  $U_e$  230V~: ≤0,5W  
 Stand-by power consumption at  $U_{in}$  230V~: ≤0,5W

Nennbelastung :  $U_A$  : 5V $\equiv$   $I_A$  : 2,4A

Nominal load:  $U_{out}$  : 5V $\equiv$   $I_{out}$  : 2,4A

5.2.2 Sicherheitsaufbau nach IEC 60601 und UL 2601/  
 Safety-standard acc. to IEC 60601 and UL 2601

5.2.3 Statische Ausgangsdaten bei verschiedenen Ein- und Ausgangsparametern.  
 Static output characteristics.

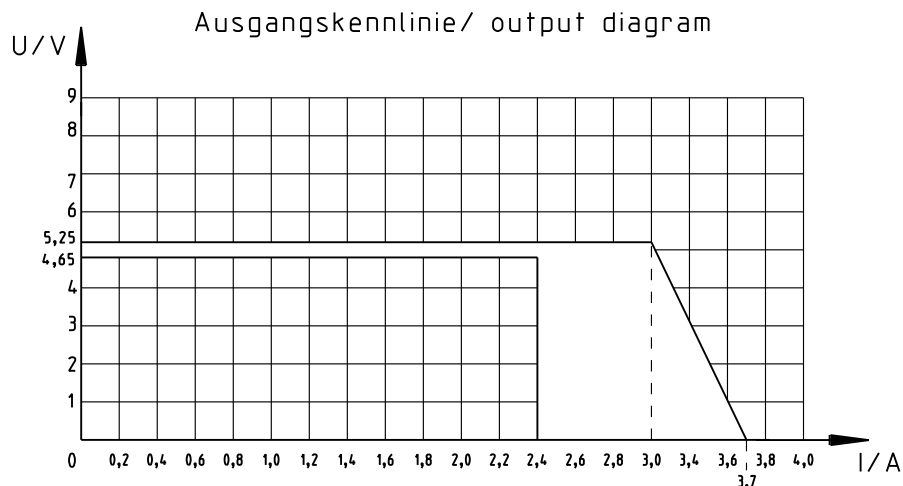
$U_E$  : 90V/AC – 264V/AC

$U_{in}$  : 90V/AC – 264V/AC

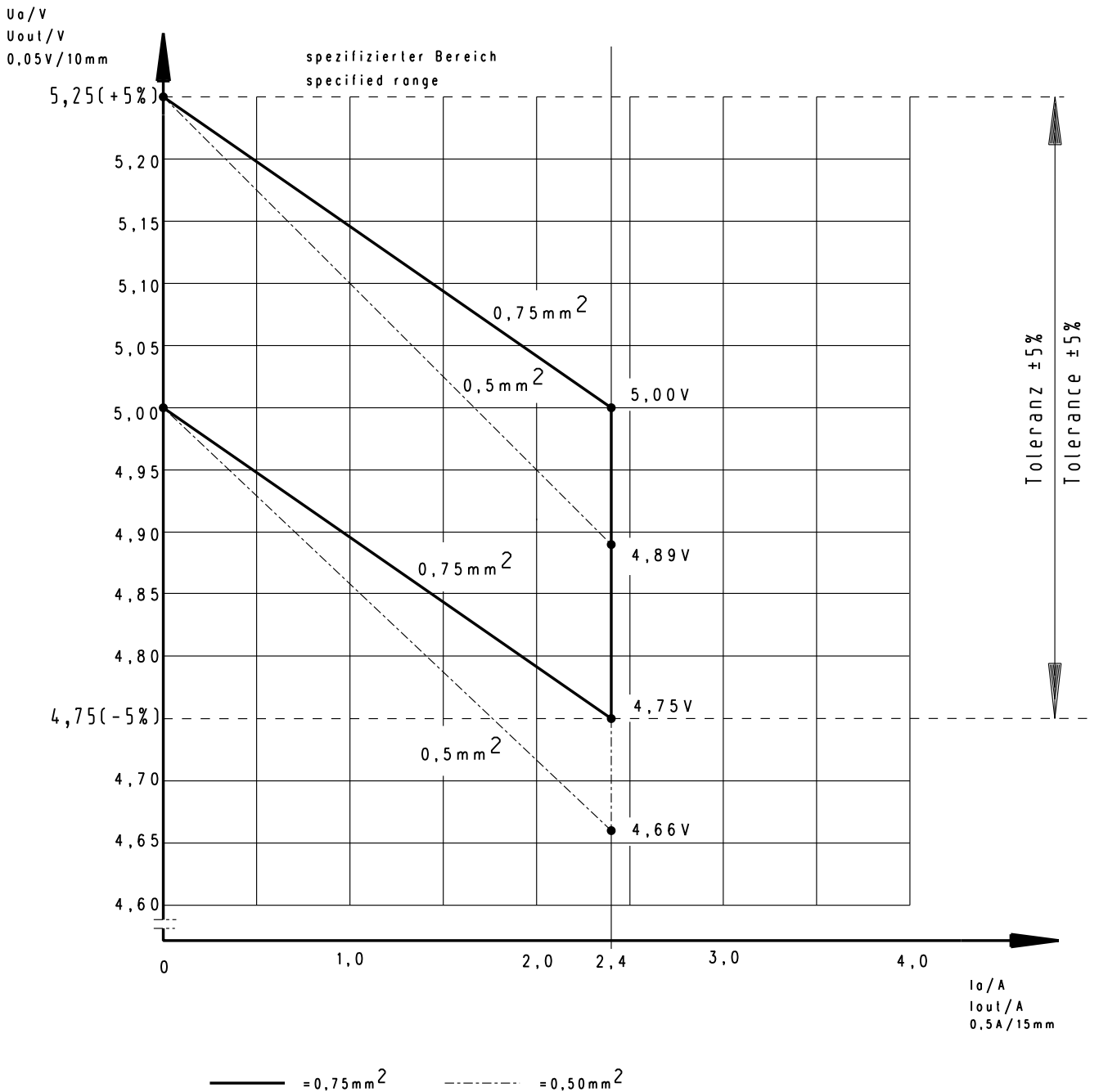
$U_A$  : 5V $\equiv$  ±5%  $I_A$  : 0 – 2,4A  $U_{Br1}$  :  $U_{Br2}$  : ≤ 75mVss

$U_{out}$  : 5V $\equiv$  ±5%  $I_{out}$  : 0 – 2,4A  $U_{Br1}$  :  $U_{Br2}$  : ≤ 75mVpp

Bei Umgebungstemperaturen zwischen 0°C und +15°C ist direkt nach dem Einschalten eine Ausgangsbrummspannung von  $U_{Br2}$  ≤150mVss zulässig.  
 Within ambient temperature range of 0°C to +15°C an output voltage ripple of  $U_{Br2}$  ≤150mVpp is allowed directly following unit start-up.

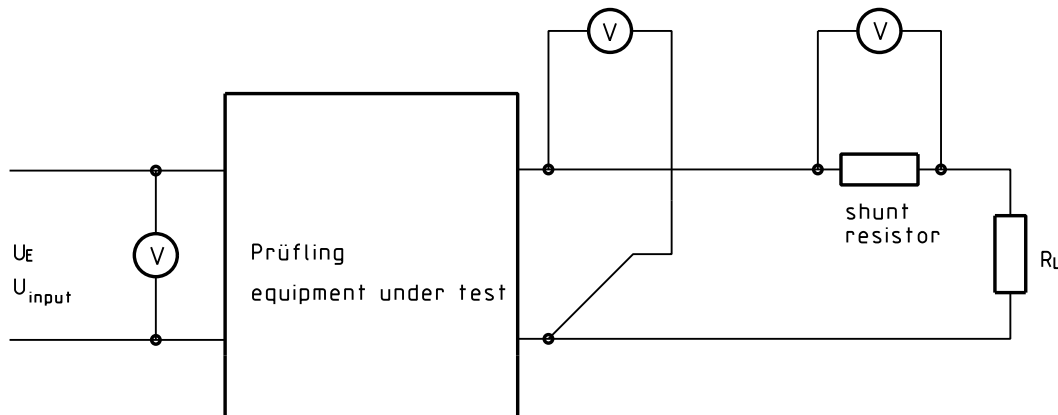


5.3 Ausgangsspannung am Ende der Leitung  
 Output-voltage at the end of the lead



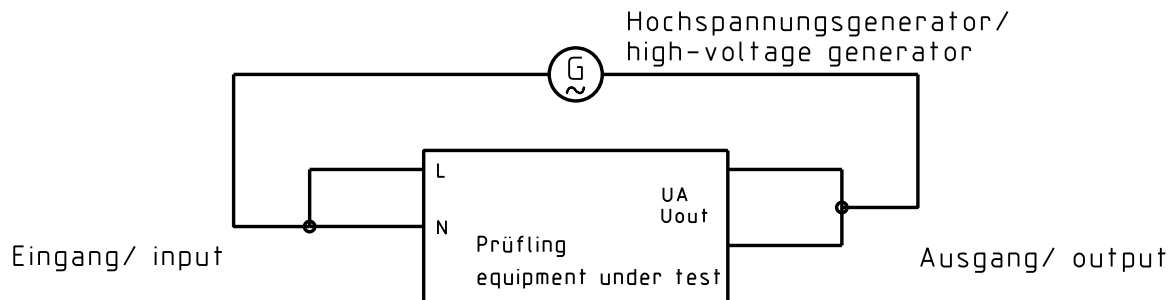
6.) Elektrischer Meßaufbau bei Serienprüfung/  
 electrical measuring arrangement at series test.

6.1 elektrischer Meßaufbau/ electrical measuring arrangement

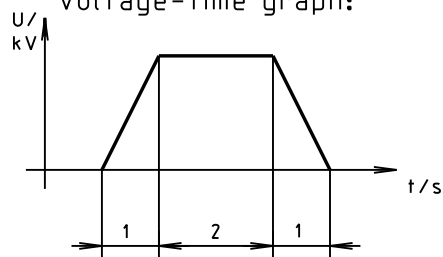


6.2 Isolationsprüfung/ isolation test:

a.) zwischen Ein- und Ausgang/ between input and output 4KV 2sec



Spannungs-Zeit Diagramm/  
 voltage-time graph:



6.3 Meßaufbau zur Bestimmung der Ripple-Spannung  $U_{Br}$   
 Measuring-arrangement for ripple Voltage  $U_{Br}$

Grundplatte/ base-plate:

Material	: ST 37	Material	: ST 37
Abmessungen	: 470 x 250 x 1,5	Dimension	: 470 x 250 x 1,5
Isolierauflage	: Rillengummi 3,0mm dick	Insulation pad	: Rubbermat 3.0mm thick

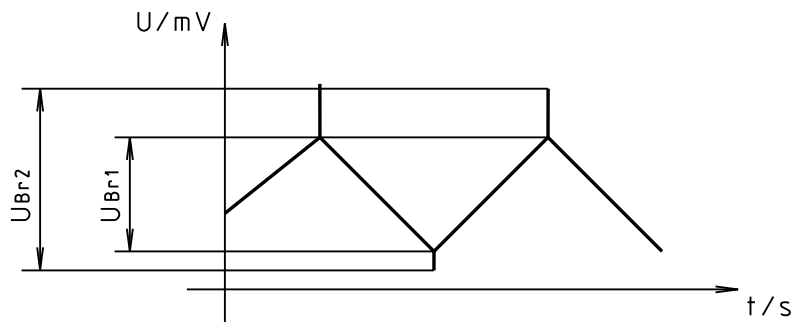
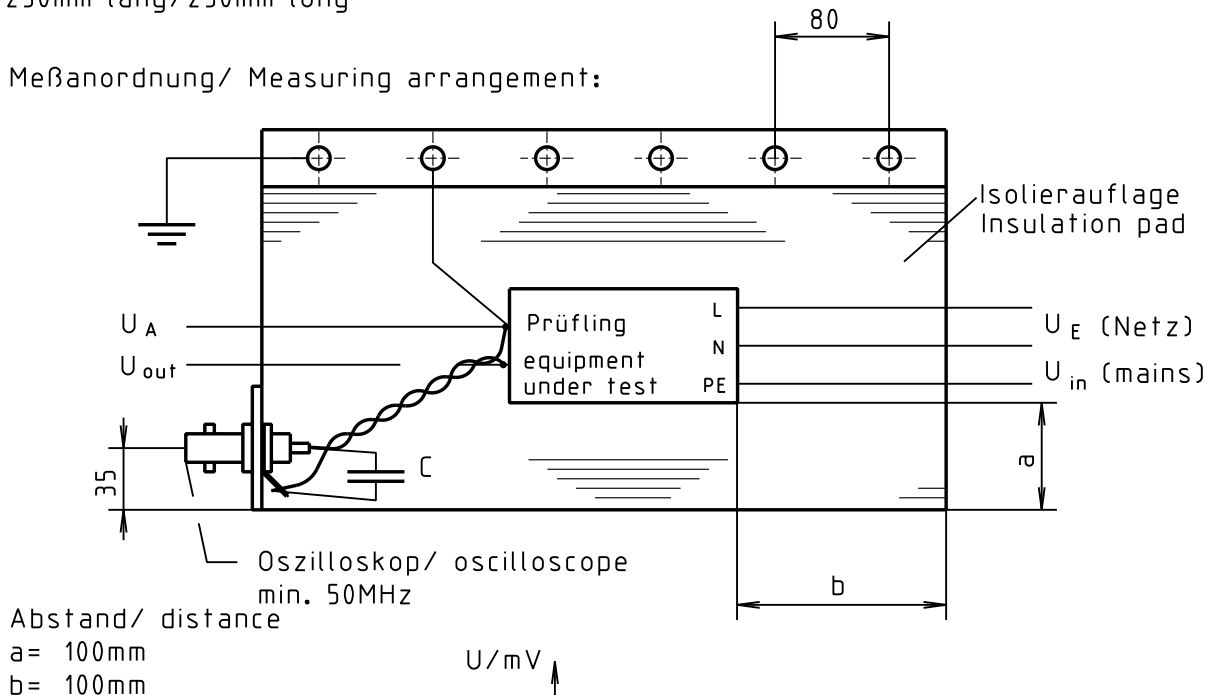
Übergabepunkt/ transition point:

BNC-Buchse  
 mit parallelgeschaltetem Kondensator: MKT 1818 Fa. Roederstein  
 BNC-connector with a capacitor  
 connected in parallel:  $1\mu\text{F} / 63\text{V}$

Meßleitung/ measuring cable:

2 x 1,5qmm verdreht/ 2x1.5sq.mm measuring cable twisted  
 250mm lang/250mm long

Meßanordnung/ Measuring arrangement:



7.) Sicherheitsanleitung/ safety details:

(a)

Typ/ model : FW 7555M/05

Nennwerten/ nominal rating : Eingang/ input: 100V~ - 240V~  
50 - 60Hz / 400mA  
Ausgang/ output: 5V DC / 2,4A

Trennung (prim.-sek.) : galvanisch, durch Optokoppler und Wandler  
Separation (prim.-sec.) : galvanic, via optical coupler and transformer

Kriech- und Luftstrecken/  
creepage distance  
and clearance :  $\geq 8\text{mm}$

Hochspannungstest/  
High-voltage test :  $\geq 4\text{kV}$

Ableitstrom : Gemessen nach EN 60601-1 Abschnitt 19  
 $I_{\text{ableit}} \leq 10\mu\text{A}$

leakage current : Measured acc. to IEC 60601-1 part 19  
 $I_{\text{leak}} \leq 10\mu\text{A}$

Anwendungsbereich : medizinische, elektrische Geräte

Application range : medical, electrical equipment

Umgebungstemperatur :  
Ambient temperature range:  $0^{\circ}\text{C} - +40^{\circ}\text{C}$

8. EMV-Spezifikation / EMC-Specification nach EN60601-1-2 beinhaltet folgende Tests und Grenzwerte:

8.1 Funkentstört nach EN 55011, 55014, 55022/B und FCC 47 Teil 15  
 Noise-suppressed acc. to EN 55011, 55014, 55022/B and FCC 47 part 15

8.1.1 Grenzwerte für Oberschwingungsströme nach EN 61000-3-2  
 Harmonic current emissions acc. to EN 61000-3-2

8.1.2 Immunität gegen elektrostatische Entladung (ESD) nach EN 61000-4-2  
 Immunity to electrostatic discharge (ESD) acc. to EN 61000-4-2

Entladungsart Discharge characteristic	Prüfpegel Test level	Bewertungskriterium assessment criteria	
		UE /Uin 120Vac	UE /Uin 230Vac
Luftentladung Air discharge	±15kV ±15kV	B B	B B
Kontaktentladung Contact discharge	±8kV ±8kV	B B	B B
Indirekte Entladung Indirect discharge	±15kV ±15kV	B B	B B

8.1.3 Immunität gegen gestrahltes elektromagnetisches HF-Feld nach EN 61000-4-3  
 Immunity to radiated electromagnetic field acc. to EN 61000-4-3

Testparameter/ test characteristic: 80 - 1000 MHz; 80% AM (1kHz)

Prüfpegel Test level	Bewertungskriterium assessment criteria
10V/m	A

8.1.4 Immunität gegen schnelle elektrische Transienten (Burst) nach EN 61000-4-4  
 Immunity to fast electric transients (burst) acc. to EN 61000-4-4

Kopplung / coupling	Prüfpegel Test level	Bewertungskriterium assessment criteria	
		UE /Uin 120Vac	UE /Uin 230Vac
AC-Eingang AC-input	2kV 2kV	B B	B B
DC-Ausgang (Kapazitive Koppelzange) DC-output (capacitive coupling clamp)	2kV 2kV	B B	B B

8.1.5 Stoßspannungsfestigkeit (Surge) nach EN 61000-4-5  
 Surge capability acc. to EN 61000-4-5

Stoßspannung surge voltage	Bewertungskriterium assessment criteria	
	UE /U in 120Vac	UE /Uin 230Vac
2kV	B	B

8.1.6 Immunität gegen leitungsgebundene Störgrößen, induziert durch  
 hochfrequente Felder nach EN 61000-4-6  
 Immunity to conducted disturbances, induced by radio frequency  
 fields acc. to EN 61000-4-6

Testparameter/ test characteristic: 0,15 - 80 MHz; 80% AM (1kHz)

Prüfpegel Test level	Bewertungskriterium assessment criteria
10V	A

8.1.7 Immunität gegen Spannungsschwankungen, Spannungseinbrüche und Spannungskurzzeitunterbrechungen.  
 Immunity to voltage dips, short interruptions and voltage variations.

8.1.7.1 Test nach EN 61000-4-11  
 Test acc. to EN 61000-4-11

Test durchgeführt bei UE = 230Vac and 120 Vac  
 Test performed at U<sub>in</sub> = 230Vac and 120 Vac

### Spannungseinbrüche / voltage dips

Prüfpegel Test level  % U <sub>N</sub>	Spannungseinbruch und Kurzzeitunterbrechungen Voltage dips and short interruptions % U <sub>N</sub>	Dauer des Spannungseintruches (in Halbschwingungen) duration time of voltage dips (in halfsine)	Testergebnis Test result	
			UE / U <sub>in</sub> 120Vac	UE / U <sub>in</sub> 230Vac
0	100	0,5	A	A
40	60	1	A	A
		5	B	A
		10	B	A
		25	B	A
		50	B	A

### Spannungsschwankung / voltage variations

Prüfspannung Test level	Dauer zur Reduzierung der Spannung Duration to decrease the voltage	Dauer der reduzierten Spannung Duration of the decreased voltage	Dauer zur Erhöhung der Spannung Duration to increase the voltage	Testergebnis Test result UE / U <sub>in</sub>	
				120Vac	230Vac
40% U <sub>N</sub>	2s ±20%	1s ±20%	2s ±20%	B	A
0% U <sub>N</sub>	2s ±20%	1s ±20%	2s ±20%	B	B

8.1.7.2 Test parameter nach ETS 300 342-1  
 Test parameter acc. to ETS 300 342-1

Test durchgeführt bei  $U_E = 230\text{Vac}$  and  $120\text{ Vac}$   
 Test performed at  $U_{in} = 230\text{Vac}$  and  $120\text{ Vac}$

Prüfparameter Test parameter	Testergebnis Test result	
	UE /Uin 120Vac	UE /Uin 230Vac
Spannungsreduzierung 30% für 10ms Voltage reduction 30% for 10 ms	A A	A A
Spannungsreduzierung 60% für 100ms Voltage reduction 60% for 100ms	B B	A A
Spannungsreduzierung >95% für 5s Voltage reduction >95% for 5s	B B	B B

8.1.8 Bewertungskriterium  
 Assessment criteria

- (A) Bestimmungsgemäßes Betriebsverhalten innerhalb der festgelegten Grenzen.  
 Agreed operational behaviour within the specified limits.
- (B) Zeitlich begrenzte Minderung oder Ausfall der Funktion während des Tests ist erlaubt. Die Funktion wird vom Gerät nach dem Test selbstständig wieder hergestellt.  
 Time limited functional diminishment or malfunction during the tests is permitted. The function is self-reactivated by the unit following completion of the tests.
- (C) Ein Funktionsausfall ist erlaubt. Die Funktion kann durch erneutes Anlegen der Netzspannung oder durch Bedienelemente wieder hergestellt werden.  
 Malfunction is permitted. The function can be reactivated either by reconnection to the mains or by operator intervention.

## Produktbezogener Warnhinweis für FRIWO/CEAG-Produkte

Bitte Berücksichtigen Sie die chemotechnischen Eigenschaften der verwendeten Gehäuse- und Steckmaterialien!

Bewertung	ABS/ABS+PC/PC/PPE+PS
Gut beständig	Wasser, wässrige Salzlösungen, Waschlaugen, verdünnte Säuren und Alkalien
Bedingt beständig	Alkohole, alipatische Kohlenwasserstoffe, Öle und Fette
Unbeständig	Konzentrierte Mineralsäuren, aromatische bzw. halogenierte Kohlenwasserstoffe, Ester, Ether, Ketone

## Product related warning notice for FRIWO/CEAG products

Please consider the chemotechnical properties of the housing and plug material used!

Valuation	ABS/ABS+PC/PC/PPE+PS
well resistant	water, aqueous saline solutions, sud, diluted acid and alkali
conditionally resistant	alcohol, aliphatics, oil and fat
not resistant	concentrated mineral acid, aromatic and halogenated hydrocarbon, ester, ether, ketone