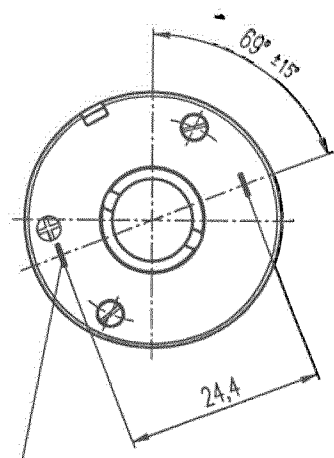
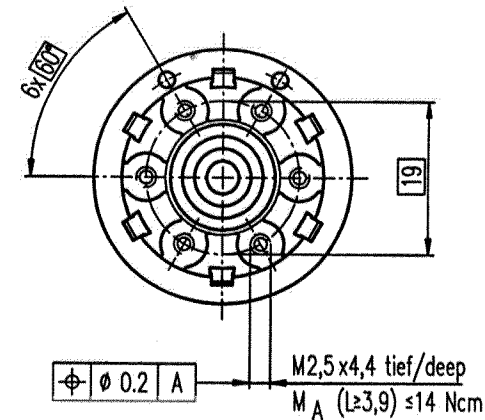
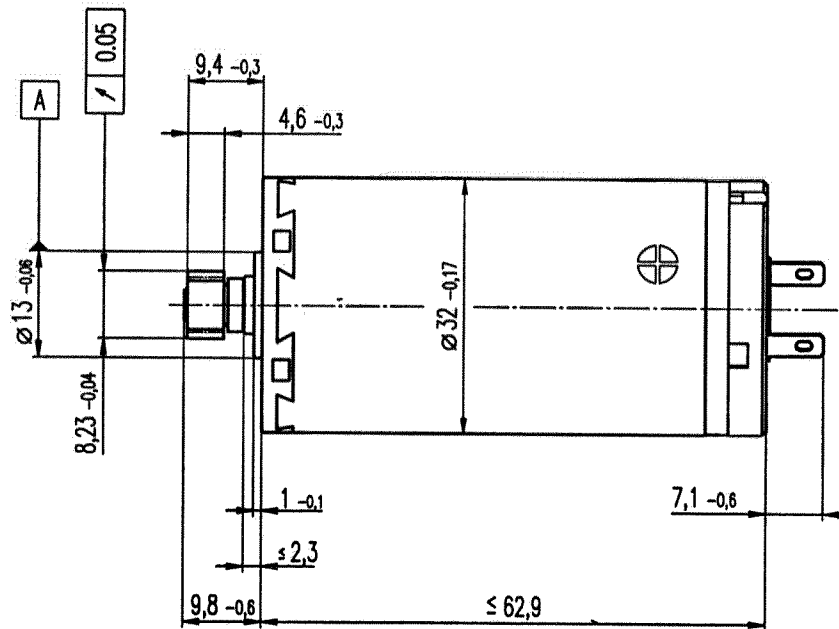


RS Stock no. 4204931

Maxon base motor part no. - 236647



Terminal 2.8 x 0.4  
(⊕ Terminal)



*[Handwritten signature]*  
29/10/2001

Ritzeldaten / pinion data	
Zähnezahl number of teeth	15
Modul module	0.45
Profilverschiebungsfaktor addendum modification factor	+ 0.550

Axialspiel  
axial play 0.12 ... 0.22

242467	maxon A-max32 GB 15W KL 1WE, Ritzel		236645
Artikel-Nr. / part no		Fertigprodukt	Basisnummer
242467		Index/rev. AFD-Nr/change 549424 17.09.2001 KOM	Massstab scale A3 1.5:1
Änderungen in der Herstellertechnologie, Geometrie und Material nur in Absprache mit maxon motor ag Sachsen		Mass ohne Toleranzangabe: dimensions without tolerance: ISO 2768-m	
Modification in production technology geometry and materials only by agreement with maxon motor ag Sachsen		Benennung / title <b>Massbild</b> Motor	
Datum/date/Name		Dokument-Nr. / dwg no	
Gezeichnet 14.09.2001 KOM		549887	
Geprüft 17.09.2001 NF		Index/rev. Blatt/sheet	
EDV 8:00045144.SZN		01 1/1	
Freigabe: 549424		Ers.f. Ers.d.	

maxon motor ag  
CH-6072 Sachseln