

# Produktdatenblatt

Spezifikationen



## 30MM SCHLÜSSELWAHLSCHALTER 3- STUFIG

9001KS43K5

EAN Code: 3389118039667

### Hauptmerkmale

Baureihe	Harmony 9001K
Produkt- oder Komponententyp	Frontelement für Schlüsselschalter
Kurzbezeichnung des Geräts	9001K
Operatortyp	rastend
Betriebsprofil	Schlüsselschalter

### Zusatzmerkmale

Blendenmaterial	Metall
Montagedurchmesser	30 mm
Produktgewicht	0,234 kg
Form des Signaleinheitkopfes	Achtkant
Betriebs-Positionsinformation	3 Positionen
Typ der Verriegelung	E10
Schlüsselnummer	E10
Schlüsselabzugposition	Mitte
Art und Zusammensetzung der Kontakte	Ohne Kontaktblock
Mechanische Lebensdauer	0,5 Mcycles
Produktkompatibilität	9001KA1 Seite 1 oder 2
Gerätedarstellung	Grundelement
Betriebsprofil	Schlüsselschalter
Operatortyp	Rastend
Größe	30 mm
Nockenprofil	3

### Montage

Beschichtung	TC
Umgebungstemperatur bei Lagerung	-40...70 °C
Umgebungstemperatur bei Betrieb	-25...70 °C
Überspannungskategorie	Klasse II entspricht IEC 61140

Bruttopreisliste für Deutschland zuzüglich Zuschläge, Frachtkosten und Mehrwertsteuer, gültig ab dem 1. Januar 2024. Irrtum und Änderungen vorbehalten. Es gelten die AGBs der Schneider Electric GmbH.

<b>Schutzart (NEMA)</b>	NEMA 1 NEMA 12 NEMA 13 NEMA 2 NEMA 3 NEMA 3R NEMA 4
<b>Normen</b>	UL 508 CSA C22.2 Nr. 14 IEC 60947-5-4 JIS C 4520 JIS C 852 IEC 60947-5-1 IEC 60947-1
<b>Produktzertifizierungen</b>	UL 508 NEMA
<b>Vibrationsfestigkeit</b>	7 gn (f= 2...500 Hz) entspricht IEC 60068-2-6
<b>Stoßfestigkeit</b>	50 gn entspricht IEC 60068-2-27

## Verpackungseinheiten

<b>VPE 1 Art</b>	PCE
<b>Anzahl der Geräte pro Packung</b>	1
<b>VPE 1 Höhe</b>	4,6 cm
<b>VPE 1 Breite</b>	5,601 cm
<b>VPE 1 Länge</b>	9,401 cm
<b>Verpackungsgewicht (Lbs)</b>	195,045 g

## Vertragliche Gewährleistung

<b>Garantie (in Monaten)</b>	18
------------------------------	----



## Environmental Data

Schneider Electric hat sich zum Ziel gesetzt, den Net Zero-Status bis 2050 durch Lieferkettenpartnerschaften, Materialien mit geringerer Auswirkung und Kreislaufbildung über unsere laufende Kampagne "Use Better, Use Longer, Use Again" zu erreichen, um die Lebensdauer und Recyclingfähigkeit der Produkte zu verlängern.

[Erläuterung der Environmental Data](#) >

[Wie wir die Produktnachhaltigkeit bewerten](#) >



### Umweltbilanz

Umweltproduktdeklaration

[Produktumweltprofil](#)

## Use Better



### Materialien und Verpackung

Verpackung mit Recycling-Karton

Ja

Verpackung ohne Kunststoff

Ja

SCIP-Nummer

Ae0c4eb9-0bfb-40a4-851f-5c619fbe777d

EU-RoHS-Richtlinie

[Freistellungskonform](#)

REACH-Verordnung

[Produkt beinhaltet besorgniserregende Stoffe \(SVHC\) über dem Schwellwert](#)

## Use Longer



### Verlängerung der Lebensdauer

Reparatur

Nein

## Use Again



### Reproduktion

Circular Economy-Eignung

[Entsorgungsinformationen](#)

Rücknahme

Ja

WEEE-Kennzeichnung

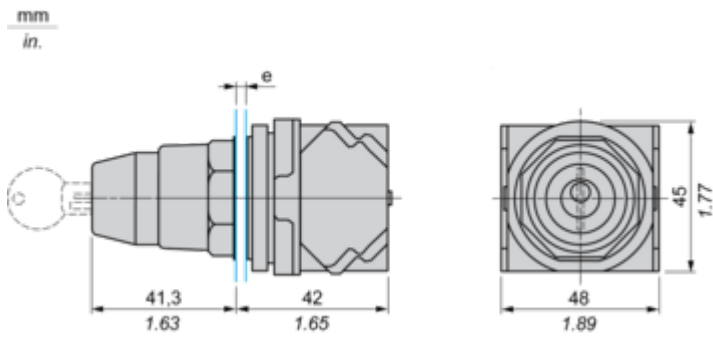


Das Produkt muss entsprechend bestimmter Hinweise auf Märkten der Europäischen Union entsorgt werden und darf nicht in Haushaltsabfälle gelangen.

Maßzeichnungen

Abmessungen

---



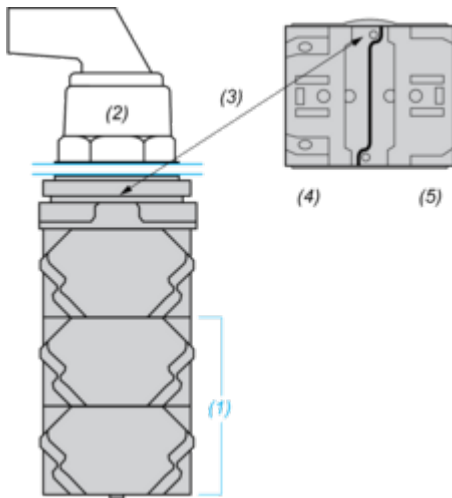
e Stärke der Montageplatte: 1 bis 6 mm / 0.04 bis 0.24 in.

Montage und Abstand

**Montageposition des Kontaktblocks**

---

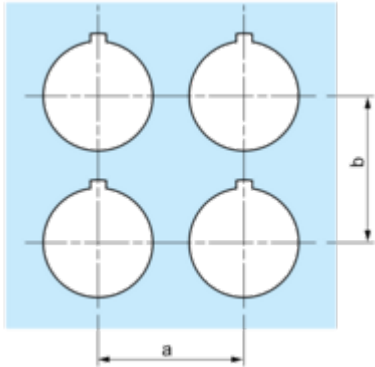
Draufsicht und Rückansicht



- (1) Es können bis zu 3 Kontaktblockebenen montiert werden (max. 6 Kontaktblöcke).
- (2) Operator
- (3) Fixierungskerbe
- (4) Seite 1
- (5) Seite 2

Schalttafelausschnitt

Abstände



Legendenleiste	a min.		b min.	
	mm	in.	mm	in.
9001KN2••	57,2	2.25	44,5	1.75
9001KN3••	57,2	2.25	50,8	2.00

Detailangaben zu den einzelnen Ausschnitten

2 Alternativen

