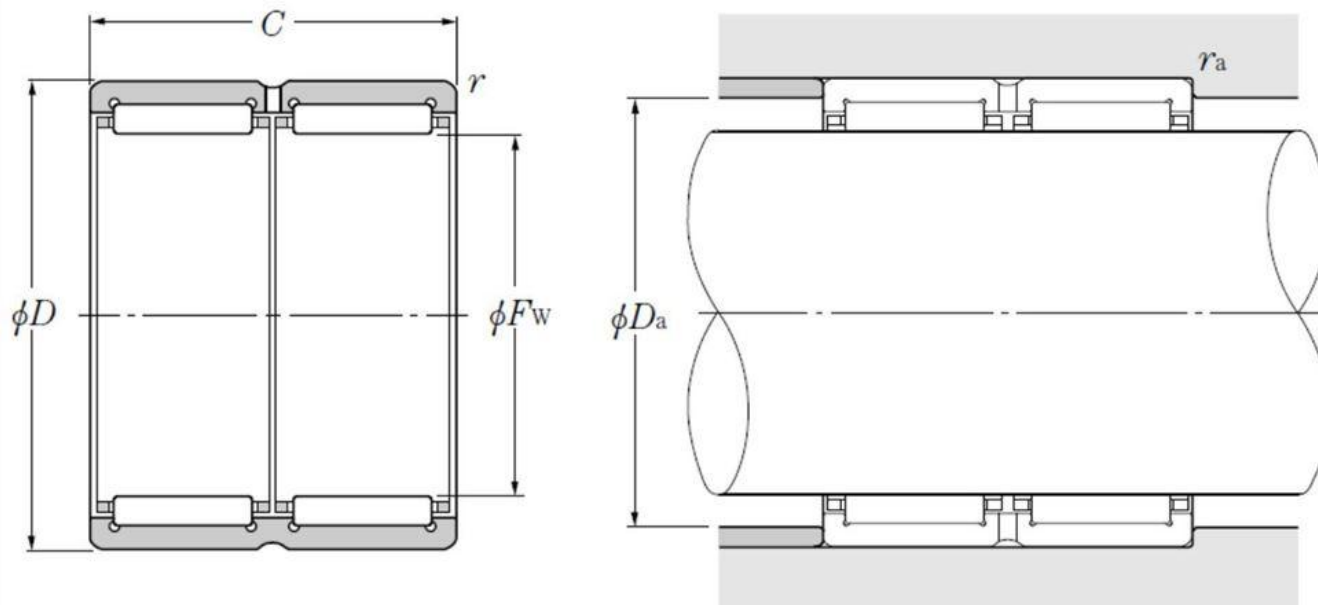


## Données techniques

### RNA6917R

Roulement à aiguilles bague massive sans bague intérieure

#### VISUEL(S)



#### DEFINITION TECHNIQUE

<b>Marque</b>	NTN
<b>Fw - Cote sous rouleaux</b>	100 mm
<b>D - Diamètre Extérieur</b>	120 mm
<b>C - Largeur du roulement, douille ou bague extérieure</b>	63 mm
<b>rs - Rayon mini de Raccordement</b>	1,1 mm
<b>Trou de graissage sur bague extérieure</b>	Oui/Yes
<b>k - Diamètre trou</b>	3,5 mm
<b>Classe de Jeu Radial</b>	CN
<b>Classe de précision</b>	P0



# RNA6917R

Roulement à aiguilles bague massive sans bague intérieure

## DEFINITION TECHNIQUE

<b>Masse</b>	1,2 kg
--------------	--------

## PERFORMANCE PRODUIT

<b>Cr - Capacité charge dynamique</b>	169000000 mN
<b>C0r - Capacité charge statique</b>	400000000 mN
<b>N lim - Vitesse limite Lubrification graisse</b>	16200 °/s
<b>N lim - Vitesse limite Lubrification huile</b>	24000 °/s
<b>Tmin - Température mini de Fonctionnement</b>	253,15 °K
<b>Tmax - Température max de Fonctionnement</b>	393,15 °K

## DIMENSIONS D'INSTALLATION

<b>Da max - Diamètre max épaulement BE</b>	113,5 mm
<b>ras max - Rayon max raccordement arbre &amp; logement</b>	1 mm



**NTN Europe**

1 rue des Usines · BP 2017 · 74010 Annecy Cedex · France · Tel. +33 (0)4 50 65 30 00  
S.A. au capital de 322 639 919 € · RCS ANNECY B 325 821 072 · Id. Fiscale : FR 48 325 821 072  
SIRET 325 821 072 00015 · Code APE 2815 Z · Code NACE 28.15