

Sicherheits-Seilzugschalter / Safety cable pull switch / Interrupteur de sécurité à commande par câble

Typbezeichnung / Type designation / Désignation du type

PSEN rs 2.0

DE Bestimmungsgemäßer Gebrauch	EN Intended use	FR Emploi conforme à l'utilisation prévue
<p>Gemäß IEC 947-5-5, DIN EN 60947-5-5, DIN EN ISO 13850 ist sicher zu stellen, dass Teile oder komplette Industriemaschinen bzw. Anlagen durch Erzeugen eines Not-Halt-Signals schnellstmöglich stillgesetzt werden können. Zweck der Normen ist es, Gefahren für Personen oder Schäden an Maschinen abzuwenden. Hierzu müssen folgende geltenden Normen berücksichtigt werden:</p> <p>Norm über Einbau und Betrieb: DIN EN ISO 13849-1 Sicherheitsbezogene Teile von Steuerungen</p> <p>Risikobeurteilung an der Maschine: EN ISO 14121-1 Sicherheit von Maschinen, Risikobeurteilung</p> <p>Sicherheits-Seilzugschalter dürfen nur in Steuerstromkreisen eingesetzt werden.</p> <p>Der Einsatz von Sicherheits-Seilzugschaltern findet an begehbaren Seiten von Förderanlagen oder Maschinen statt. Im Gegensatz zu in Abständen montierten Not-Halt-Tastern (z.B. Pilzdrucktastern), an denen das Not-Halt-Signal nur am Gerät erzeugt werden kann, ist beim Seilzugschaltgerät die Signalerzeugung an jedem Punkt entlang einer Strecke möglich.</p> <p>Die Sicherheits-Seilzugschalter des Typs PSEN rs 2.0 sind für den Einsatz in geschlossenen Räumen geeignet.</p>	<p>In accordance with IEC 947-5-5, DIN EN 60947-5-5, DIN EN ISO 13850 it is necessary to ensure that parts or complete industrial machines or systems can be shut down as fast as possible by generating an emergency stop signal. These standards have been drawn up for the purpose of averting dangerous situations for persons or damage to machinery.</p> <p>The following applicable standards must be observed:</p> <p>Standard governing installation and operation: DIN EN ISO 13849-1 Safety components of control systems</p> <p>Risk assessment at the machine: EN ISO 14121-1 Machine safety, risk assessment</p> <p>Safety cable pull switches may only be used in control power circuits.</p> <p>Safety cable pull switches are used on accessible sides of conveyor systems or machines. In contrast to Emergency Stop pushbuttons (e.g. mushroom pushbuttons) installed at intervals, with which the emergency stop signal can only be generated at the device itself, with the safety cable pull switch it is possible to generate the signal at any point in a section. Type PSEN rs2.0 safety cable pull switches are suitable for use in indoor applications.</p>	<p>Conformément aux normes CEI 947-5-5, DIN EN 60947-5-5, DIN EN ISO EN 13850, il faut s'assurer que les pièces ou les machines ou installations industrielles complètes peuvent être mises hors service le plus rapidement possible par l'intermédiaire d'un signal d'arrêt d'urgence. L'objectif des normes est de protéger les personnes de tout danger et d'éviter tout dommage aux machines.</p> <p>Les normes en vigueur suivantes doivent être prises en compte :</p> <p>Norme relative à l'installation et au fonctionnement : DIN EN ISO 13849-1 sur les composants de sécurité des systèmes de commande</p> <p>Évaluation des risques sur les machines : EN ISO 14121-1 Sécurité des machines, évaluation du risque</p> <p>Les interrupteurs de sécurité à commande par câble ne doivent être installés que dans des circuits de commande. Les interrupteurs de sécurité à commande par câble s'utilisent sur les côtés accessibles des installations de convoyage ou des machines. Contrairement aux boutons d'arrêt d'urgence (par ex. boutons coup-de-poing) installés à intervalles réguliers, pour lesquels le signal d'arrêt d'urgence ne peut être activé qu'à partir du dispositif, l'interrupteur de sécurité à commande par câble peut être actionné en tout point d'une ligne de câble.</p> <p>Les interrupteurs de sécurité à commande par câble du type PSEN rs 2.0 sont conçus pour une utilisation dans des espaces clos..</p>

Aufbau	Design	Construction
<p>Die Sicherheits-Seilzugschalter des Typs PSEN rs 2.0 bestehen aus einem Polyamid-Gehäuse. Sie erreichen bei ordnungsgemäß verschlossenem Deckel und der Verwendung einer mindestens gleichwertigen Kabelverschraubung die angegebene Schutzart IP67. Der PSEN rs 2.0 verfügt über drei Leitungszuführungen M20x1,5.</p>	<p>Type PSEN rs2.0 safety cable pull switches feature a polyamide enclosure. With the cover closed correctly and an using a cable gland of at least equivalent quality specification, they achieve the specified protection class IP67. The PSEN rs2.0 has three M20x1.5 cable entries.</p>	<p>Les interrupteurs de sécurité à commande par câble du type PSEN rs 2.0 sont équipés d'un boîtier en polyamide. Ils sont conformes au degré de protection IP67 s'ils sont équipés d'un couvercle fermé selon les exigences et si un passe-câble à vis ou un équivalent est utilisé. Le type PSEN rs 2.0 dispose de trois passages de câbles M20x1,5.</p>

Der Sicherheits-Seilzugschalter entspricht den internationalen Anforderungen gemäß IEC 947-5-5, DIN EN 60947-5-5, ISO 13850, d.h. nach Betätigung oder Seilriss verriegelt sich der Seilzugschalter selbsttätig und kann nur durch die Rückstelleinrichtung am Gerät in die Ausgangsstellung zurückgesetzt werden.

Mit einem an der Zugvorrichtung montiertem Zugseil kann je nach Seilzugschalter eine Abspannlänge von bis zu 75 m realisiert werden. Hierbei ist zu beachten dass das Zugseil an den Klemmstellen abgemantelt werden muss!

The safety cable pull switch conforms to international requirements stipulated by IEC 947-5-5, DIN EN 60947-5-5, ISO 13850, i.e. on actuation or in the event of cable breakage, the cable pull switch locks automatically and can only be reset to its initial setting by means of the resetting device on the device.

Depending on the type of cable pull switch, a span of up to 75 m can be achieved with a pull cable connected to the pulling element. For this purpose, it is necessary to strip the sheathing about the pull cable at the clamping points!

L'interrupteur de sécurité à commande par câble répond aux exigences internationales selon les normes CEI 947-5-5, DIN EN 60947-5-5, ISO 13850 (EN 418), c.-à-d. que l'interrupteur d'arrêt d'urgence se verrouille automatiquement après actionnement ou rupture du câble et ne peut être remis en position initiale que par le dispositif de rappel situé sur l'appareil.

Avec un câble de traction installé sur le dispositif de traction, la longueur d'ancrage peut atteindre, selon l'interrupteur de sécurité à commande par câble, jusqu'à 75 m. Il faut veiller à ce que le câble de traction soit dénudé aux points de serrage.

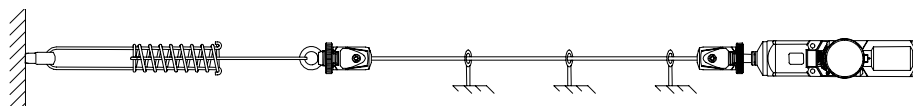
Funktion	Function	Fonctionnement
----------	----------	----------------

Das System besteht aus dem Seilzugschalter, einem roten Zugseil, den Abstützpunkten und der Gegenfeder. Die Zugvorrichtung des Seilzugschalters wird mit einem Stahlseil verbunden. Die Not-Halt-Funktion kann durch Ziehen an diesem Seil ausgelöst werden. Da das Seilzugsystem durch eine integrierte Feder vorgespannt ist, wird bei einem Seilriss sofort die Not-Halt-Funktion ausgelöst und der Schalter bleibt verrastet. Nach Beseitigung der gefahrbringenden Situation und Untersuchung der gesamten Seilzugstrecke, darf das System manuell in die Betriebsbereitschaft zurückgesetzt werden.

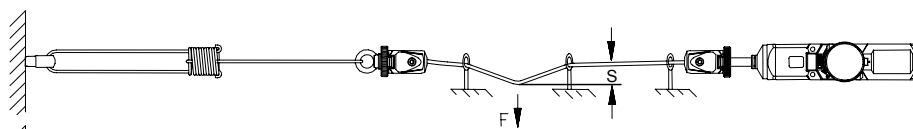
The system consists of the cable pull switch, a red pull cable, support and the counterspring. The pulling element of the cable pull switch is connected to a steel cable. The emergency stop function can be triggered by pulling on this cable. As the cable pull system is pretensioned by an integrated spring, the emergency stop function is immediately triggered in the event of cable breakage and the switch remains in locked state. After eliminating the hazardous situation and examining the entire cable pull section, the system can be manually reset to standby mode.

Le système se compose de l'interrupteur de sécurité à commande par câble, d'un câble de traction rouge, de points d'appui et du ressort de rappel. Le dispositif de traction de l'interrupteur de sécurité à commande par câble est raccordé à l'aide d'un câble en acier. La fonction d'arrêt d'urgence peut être déclenchée en tirant sur ce câble. Comme le système à commande par câble est tendu par un ressort intégré, la rupture du câble entraîne immédiatement le déclenchement de la fonction d'arrêt d'urgence et l'interrupteur reste verrouillé. Une fois que tout danger est écarté et que la ligne complète du câble de traction a été vérifiée, le système peut être remis manuellement en état de fonctionnement.

Betriebsstellung des Systems /
System operation setting /
Système opérationnel



Auslösung durch Bediener - Rastung automatisch /
Triggered by user - engages automatically /
Déclenchement par l'utilisateur - verrouillage automatique



Seilriss - Rastung automatisch /
Cable breakage - engages automatically /
Rupture du câble/verrouillage automatique

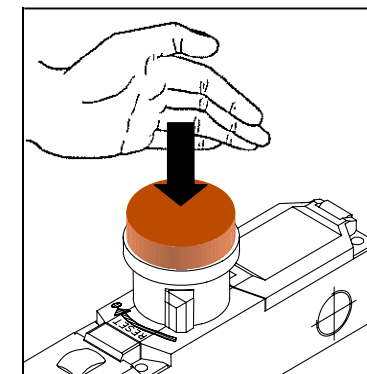
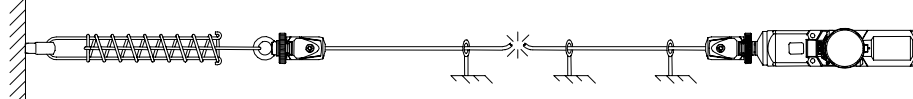


Abb.1

Integrierter Not-Halt-Taster (Abb.1)

Integrated Emergency Stop button (Fig.1)

Bouton d'arrêt d'urgence intégré (fig.1)

Die Sicherheits-Seilzugschalter des Typs PSEN rs 2.0... haben einen integrierten Not-Halt-Taster der in einer Gefahrensituation durch drücken betätigt werden kann. Hierbei werden analog zur Betätigung des Zugseils die Sicherheitskontakte geöffnet und der Schalter verrastet. Nach Beseitigung der gefahrbringenden Situation darf das System manuell, durch drehen des

Type PSEN rs2.0... safety cable pull switches are equipped with an Emergency Stop impact button that can be pressed in hazardous situations. In the same way as pulling the pull cable, the safety contacts are opened and the switch is locked. After eliminating the hazardous situation, the system can be manually reset to standby mode by turning the

Les interrupteurs de sécurité à commande par câble du type PSEN rs 2.0... sont pourvus d'un bouton d'arrêt d'urgence intégré qui peut être actionné par simple pression en cas de danger. Les contacts de sécurité s'ouvrent et l'interrupteur est verrouillé comme lorsque que c'est le câble de traction qui est actionné. Une fois que tout danger est écarté, le système peut être remis manuellement en état de fonctionnement en tournant le bouton d'arrêt d'urgence.

Not-Halt-Tasters, in die Betriebsbereitschaft zurückgesetzt werden.
Bitte hierzu auch Punkt 3 des Kapitels *Montagefolge* berücksichtigen!

Emergency Stop button.
Please refer to Point 3 in Section *Installation sequence!*

Veillez également vous reporter au point 3 de la partie *Déroulement du montage.*

Sicherheitshinweise

- Alle System-Komponenten müssen auf Untergründen befestigt sein, die sicher alle auftretenden Kräfte aufnehmen können.
- Eine möglichst gerade Seilführung bewirkt geringe Reibungskräfte im System, wobei ab einer Systemlänge von 25 m die Seilunterstützungen nur noch durch Blockseilrollen erfolgen darf. Blockseilrollen und weiteres Zubehör sind optional erhältlich.
- Die Positionierung der Stützpunkte in unregelmäßigen Abständen verhindert Seilschwingungen, welche ansonsten eine Fehlauflösung bewirken könnten.
- Das rote Zugseil muss zwischen den Abstützpunkten genügend Freiraum zum sicheren Greifen und Auslösen besitzen. Zur Verbesserung der Sichtbarkeit, können entlang des Zugseils, Markierungsfähnchen an das Seil angebracht werden, die das Auslösen der Not-Halt-Funktion nicht behindern dürfen!
- Bei dem Aufbau und Planung einer Seilzugstrecke müssen die geltenden Vorschriften, sowie der maximal zulässige Betätigungsweg von $S = 400$ mm und eine Auslösekraft von max. $F = 200$ N, senkrecht zum Seil, berücksichtigt und eingehalten werden.
- Eine abgewinkelte Seilführung, muss mit geeigneten Umlenkrollen (Rollendurchmesser ≥ 50 mm) ausgestattet sein. Die Seilzugstrecke darf maximal um einen Winkel von 180° (z.B. $2 \times 90^\circ$) abgewinkelt werden.
- Ein unsachgemäßer Einbau oder Manipulation des Seilzugschalters führt zum Verlust der Personenschutz-Funktion und kann zu schweren oder tödlichen Verletzungen führen.

Safety information

- All system components must be mounted on foundations that are able to reliably absorb all forces that occur.
- The cable mounted as straight as possible will reduce frictional forces in the system. Only cable pulley blocks are to be used to support the cable as from a length of 25 m. Cable pulley blocks and other accessories are optionally available.
- Positioning the supports at irregular intervals prevents cable vibration which could otherwise cause the cable pull system to trip.
- The red pull cable must have sufficient clearance between the supports to allow it to be grasped easily and triggered reliably. To improve visibility, marking flags can be arranged along the pull cable. These flags, however, must not obstruct triggering of the emergency stop function.
- The design and planning of a pull cable assembly must take into account and comply with the valid regulations as well as the maximum permissible actuation range of $S = 400$ mm and a maximum triggering force of $F = 200$ N, vertically with respect to the cable.
- Suitable deflection pulleys (pulley diameter ≥ 50 mm) must be used at deflection points in the cable assembly. The angle deflection in the pull cable assembly must not exceed 180° (e.g. $2 \times 90^\circ$).
- Incorrect installation of or tampering with the cable pull switch may lead to loss of the personal protection function and can result in serious or fatal injuries.

Consignes de sécurité

- Tous les composants du système doivent être fixés à des structures qui peuvent certainement supporter toutes les forces appliquées.
- Une trajectoire la plus droite possible du câble entraîne des efforts de frottement minimales dans le système, à partir d'une longueur du système de 25 m, les appuis du câble doivent être munis de poulies. Les poulies et autres accessoires sont disponibles en option.
- Le positionnement des points d'appui à intervalles irréguliers prévient les oscillations du câble qui pourraient sinon entraîner un déclenchement intempestif.
- Il y doit y avoir suffisamment d'espace libre autour du câble de traction rouge entre deux points d'appui pour permettre un accès facile et un déclenchement fiable. Afin qu'il soit plus visible, il est possible de placer le long du câble des petits drapeaux de repérage qui ne doivent pas gêner le déclenchement de la fonction d'arrêt d'urgence.
- Au cours de l'installation et de la planification d'une ligne à câble de traction, il faut prendre en compte et respecter les directives en vigueur ainsi que la flèche maximale admissible de $S = 400$ mm et une force de déclenchement maxi. $F = 200$ N perpendiculaire au câble.
- Dans le cas d'une trajectoire déviée du câble, il faut avoir recours à des poulies de guidage adaptées (diamètre des poulies ≥ 50 mm). La ligne du câble de traction peut être déviée d'un angle maxi. de 180° (par ex. $2 \times 90^\circ$).
- Une installation ou une manipulation incorrecte de l'interrupteur de sécurité à commande par câble entraîne l'annulation de la fonction de protection des personnes et peut causer des blessures graves, voire mortelles.

Identifizierung durch Artikelnummer

Die Artikelnummer des Seilzugschalters finden sie unterhalb der Benennung auf dem Schalteretikett.
Für die Korrespondenz und Bestellungen bei der Pilz GmbH bitte diese Nummer angeben.

Identification by article number

You will find the article number of the cable pull switch below the designation on the product label.
Please quote this article number in all correspondence and when placing orders with Pilz GmbH.

Identification par la référence

La référence de l'interrupteur de sécurité à commande par câble se trouve juste en dessous de la désignation sur l'étiquette de l'interrupteur.
Prière de mentionner cette référence à la commande ou sur toute correspondance adressée à la société Pilz GmbH.

Identifizierung durch Benennung/ Identification by type designation / Identification par la désignation

Benennung

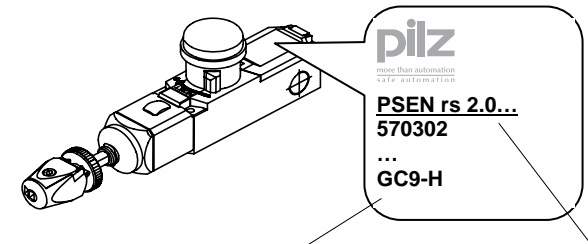
PSEN rs 2.0 ... 175,
PSEN rs 2.0 ... 300
Die Benennung unterscheidet sich in den letzten 3 Stellen (175, 300). Sie beschreiben die Seilzugfeder. Details siehe Tabelle 1.

Designation

PSEN rs 2.0 ... 175,
PSEN rs 2.0 ... 300
The last 3 positions of the designation differ (175, 300). They describe the cable pull spring. See Table 1 for details.

Désignation

PSEN rs 2.0 ... 175,
PSEN rs 2.0 ... 300
La désignation diffère au niveau des trois dernières positions (175, 300). Elles correspondent au ressort de tension. Voir le tableau 1 pour plus de détails.



Fertigungscode /
Production code /
Code de fabrication

Benennung /
Type designation /
Désignation

Baujahr

Im Fertigungscode ist das Baujahr verschlüsselt.

Die 2. Stelle beschreibt die Dekade.

- A = 1980 ... 1989
- B = 1990 ... 1999
- C = 2000 ... 2009
- D = 2010 ... 2019
- E = 2020 ... 2029

Die 3. Stelle beschreibt unverschlüsselt das Jahr.

Beispiel: GC9-H
Baujahr verschlüsselt: C9
Baujahr: 2009

Year of manufacture

The year of manufacture is encrypted in the production code.

The 2nd position denotes the decade.

- A = 1980 ... 1989
- B = 1990 ... 1999
- C = 2000 ... 2009
- D = 2010 ... 2019
- E = 2020 ... 2029

Unencrypted, the 3rd position denotes the year.

Example: GC9-H
Year of manufacture encrypted: C9
Year of manufacture: 2009

Année de fabrication

L'année de fabrication est codée dans le code de fabrication.

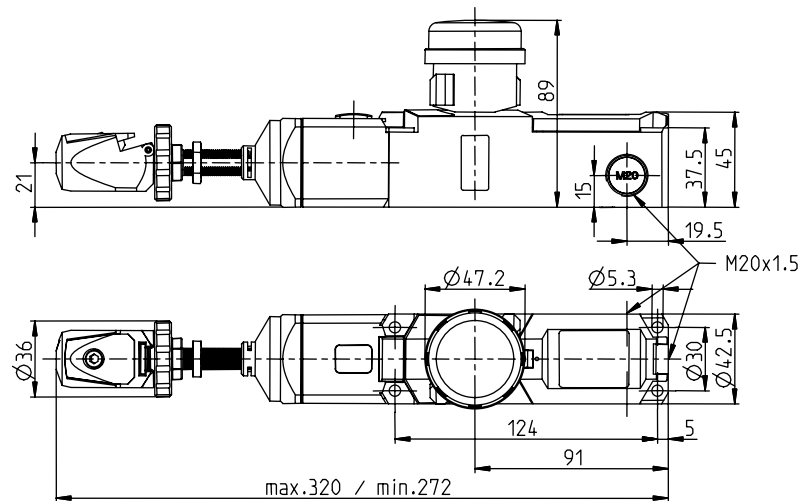
La deuxième position correspond à la décennie.

- A = 1980 à 1989
- B = 1990 à 1999
- C = 2000 à 2009
- D = 2010 à 2019
- E = 2020 à 2029

La troisième position correspond à l'année non codée.

Exemple : GC9-H
Année de fabrication codée : C9
Année de fabrication : 2009

Abmessungen / Dimensions / Dimensions PSEN rs 2.0



Alle Abmessungen in Millimeter / All dimensions in millimetres / Toutes les dimensions sont indiquées en mm.

Montage

Die Montage darf nur durch autorisiertes Fachpersonal erfolgen.

Verunreinigungen können die Funktion des Systems stören. Dem ist vorzubeugen.



Die Montage muss nach DIN EN 1088 erfolgen. Maßnahmen zur Verringerung der Umgehungsmöglichkeiten sind besonders zu berücksichtigen.

Installation

Installation should only be carried out by authorised technical personnel.

Soiling can cause malfunctions in the system. Soiling must therefore be avoided.



Installation must be carried out in accordance with DIN EN 1088. Particular attention must be paid to measures designed to reduce the possibilities of bypassing the system.

Montage

Le montage ne doit être effectué que par du personnel qualifié autorisé.

Des saletés risquent de perturber le bon fonctionnement du système. Il faut les éviter.



Le montage doit être effectué conformément à la norme DIN EN 1088. Tenir en particulier compte des mesures destinées à réduire les possibilités de contournement des dispositifs de sécurité.

Auswahl der Systemkomponenten

Für eine sachgemäße und sicherheitskonforme Ausführung des Seilzugsystems muss am Gegenlager eine Seilzugfeder vorgesehen werden. Hierdurch ist ein richtungsunabhängiges Auslösen an jeder Stelle der Seilstrecke möglich. Um diesen Anspruch schnell und einfach erfüllen zu können empfehlen wir den Einsatz der Seilzugfedern mit integriertem Überdehnungsschutz (siehe Tabelle 1). Weiteres Befestigungs- und Montagmaterial sowie Seil kann optional erworben werden, eine ausführliche Übersicht finden Sie im Kapitel *Zubehör*.

Selection of system components

A cable pull spring must be installed at the end support to ensure correct and safety-compliant installation of the cable pull system. This makes it possible to trip the system, irrespective of direction, at any point along the cable assembly. In order to meet this requirement quickly and simply we recommend the use of cable pull springs with integrated overextension guard (see Table 1). Other installation and assembly material as well as the cable are optionally available. You will find a detailed overview in Section *Accessories*.

Choix des composants du système

Pour que le système à commande par câble soit conforme à la fois du point de vue de la technique et de la sécurité il faut fixer un ressort de tension à la butée. Il est ainsi possible de déclencher l'arrêt d'urgence indépendamment de la direction à partir de chaque point de la ligne de câble. Pour répondre rapidement et simplement à cette exigence, nous vous recommandons d'utiliser les ressorts de tension à protection intégrée contre l'allongement excessif (voir tableau 1). Le matériel supplémentaire de fixation et de montage comme le câble peut être commandé en option ; vous trouverez plus de détails dans la partie *Accessoires*.

Seilzugfeder / Cable pull spring / Ressort de tension

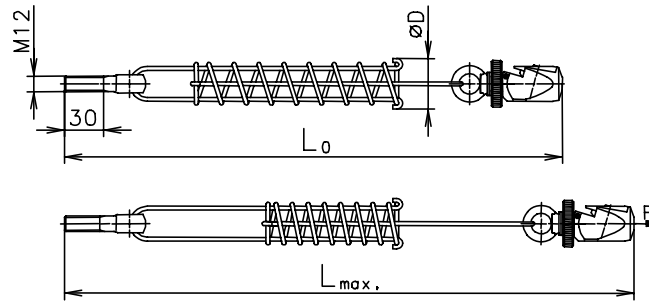


Tabelle 1 / Table 1 / Tableau 1

PSEN rs 2.0-Typ Sachnummer / Part number / Numéro de référence	PSEN rs 2.0...175 570310	PSEN rs 2.0...300 570311
$L_{0 \text{ min.}}$ [mm]	383	483
$L_{\text{max.}}$ [mm]	487	653
ØD [mm]	42	51

Die Seilzugfedern sind incl. Schnellbefestigung und einer Augenschraube
DIN 444 - M12 x 50

Bei der Montage und Justage des Seilzugschalters sind die physikalischen Längenänderungen des Seils durch Temperaturschwankungen zu berücksichtigen. Die Tabelle 2 zeigt die zulässigen Abspannlängen in Abhängigkeit der zu erwarteten Temperaturdifferenz. Zusätzlich kann dem Diagramm die maximal zulässigen Abspannlängen bei verschiedenen Federkräften in den Schaltertypen entnommen werden. Des Weiteren ist eine Auswahl des Seilzugschalters nach den zu erwartenden Temperaturschwankungen möglich.

The cable pull springs include a quick-action cable grip and an eyebolt
DIN 444 - M12 x 50

The physical changes in the length of the cable caused by temperature fluctuations must be taken into account during the installation and adjustment of the cable pull switch. Table 2 shows the permissible span in relation to the expected temperature difference. The diagram additionally shows the maximum permissible span at different spring forces in the different types of switches. With this table it is also possible to select the cable pull switch according to the expected temperature fluctuations.

Les ressorts de tension incluent une fixation rapide et une vis à œillet DIN 444 – M12 x 50

Il faut prendre en compte les variations physiques de la longueur du câble engendrées par les fluctuations de la température au cours du montage et du réglage de l'interrupteur de sécurité à commande par câble. Le tableau 2 présente les longueurs d'ancrage admissibles en fonction de la différence de température prévue. Les longueurs d'ancrage maximales admissibles pour diverses tensions du ressort peuvent également être déterminées dans le tableau à partir du type de l'interrupteur. De plus, il est possible de choisir l'interrupteur de sécurité à commande par câble selon les fluctuations de température prévues.

Tabelle 2 / Table 2 / Tableau 2

	Abspannlänge L max. in Meter [m] / Span L max. in metres [m] / Longueur d'ancrage Lmaxi. en mètres [m]																																						
	1	2	3	4	5	6	7	8	9	10	11	12	13	14	15	16	17	18	19	20	22	24	26	28	30	32	34	36	38	40	42	44	46	48	50	55	60	65	70
max. Temperaturschwankung in Kelvin / Max. temperature fluctuation in Kelvin / Max. / Variation maxi. de temp. en Kelvin	+/- 40 K																																						
	+/- 35 K																																						
	+/- 30 K																																						
	+/- 25 K																																						
	+/- 20 K																																						
	+/- 15 K																																						
	+/- 10 K																																						
+/- 5 K																																							
+/- 3,5 K																																							
PSEN rs 2.0...175	Abspannlänge max. 37,5 Meter / Span max. 37,5 m / Longueur d'ancrage maxi 37,5 m																																						
PSEN rs 2.0...300	Abspannlänge max. 75 Meter / Span max 75 m / Longueur d'ancrage maxi maxi 75 m																																						

Bei der Planung bzw. Installation sind in Abständen von 2–5 m Seilunterstützungen vorzusehen. Hierzu bitte die *Sicherheitshinweise* beachten.

The planning and installation should include cable supports at 2–5 m intervals. Please refer to *Safety information*.

Il faut prévoir en cours de planification et d'installation des appuis de câble à intervalles de 2 à 5 m. Veuillez respecter ici les *Consignes de sécurité*.

Montagefolge

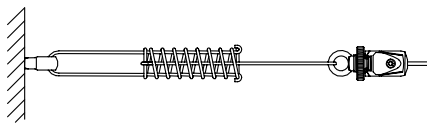
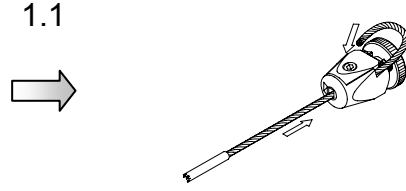
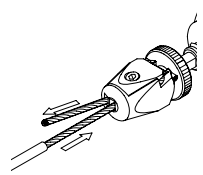
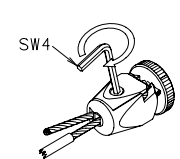
Die Montage darf nur durch autorisiertes Fachpersonal erfolgen.

Installation sequence

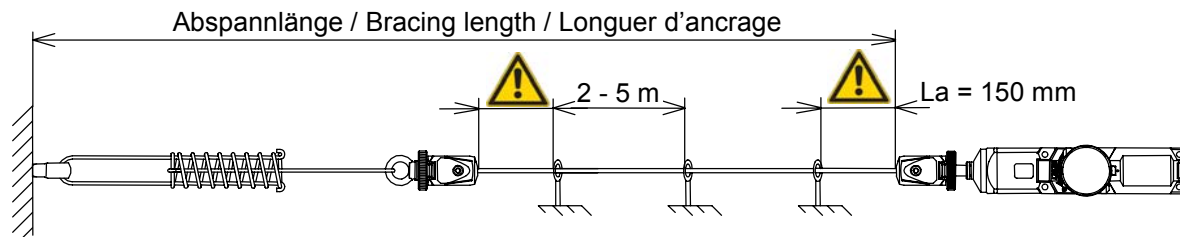
Installation should only be carried out by authorised technical personnel.

Déroulement du montage

Le montage ne doit être effectué que par du personnel qualifié autorisé.

<p>1</p>  <p>Lagerpunkt mit Seilzugfeder anbringen; Zugseil montieren: Ummantelung <u>muss</u> im Klemmbereich entfernt werden, Seil wie dargestellt in den Schnellspannkopf einlegen und sichern.</p>	<p>1.1</p>  <p>Attach mount with cable pull spring; install pull cable: The sheathing <u>must</u> be removed at the cable clamping point, place cable as illustrated in the quick-action cable grip and secure.</p>	<p>1.2</p>  <p>Accrocher le ressort de tension au point de fixation; installer le câble de traction : La gaine <u>doit</u> être enlevée dans la zone de serrage, placer et fixer solidement le câble dans la tête du dispositif de serrage rapide (voir fig.).</p>	<p>1.3</p> 
--	--	--	---

2



Abstand zu den Stützpunkten beachten. Die 1. Seilunterstützung zum Schalter hin ist nach $L_a = 150$ mm vorzusehen. Auf der Seite der Gegenfeder den Abstand $L_g = 200$ mm, für einen ausreichenden Auslöseweg des Schalters beachten. Stützpunkte im Abstand von 2 – 5 m einrichten

Maintain distance to the supports. The 1st support from the switch must be positioned after $L_a = 150$ mm. The distance on the counterspring end must be $L_g = 200$ mm to ensure the triggering range of the switch is not obstructed. Install supports at 2 - 5 m intervals

Respecter l'intervalle entre les points d'appui. Le 1^e appui du câble en direction de l'interrupteur doit se trouver à une distance minimale $L_a = 150$ mm. Respecter du côté du ressort de rappel l'écart $L_g = 200$ mm pour assurer une course de déclenchement suffisante de l'interrupteur. Disposer les points d'appui à une distance comprise entre 2 et 5 m.

3

PSEN rs 2.0 mit 4 Schrauben M5 befestigen. Maximales Anzugsmoment $M = 2$ Nm



Seilzugschalter müssen so positioniert werden das in Gefahrensituationen das Seil bzw. der Not-Halt Taster ohne Hindernisse erreicht werden kann.

Secure the PSEN rs2.0 switch with four M5 screws. Maximum tightening torque $M = 2$ Nm



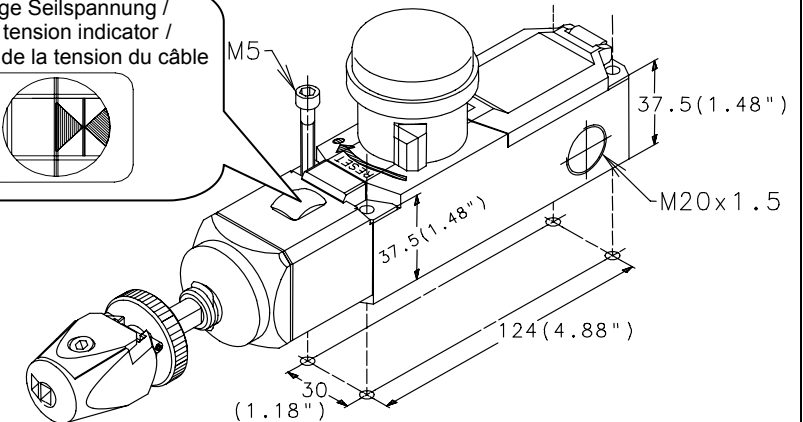
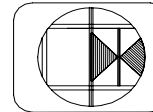
Cable pull switches must be installed in such a way that the cable or the Emergency Stop button can be reached without obstruction in hazardous situations.

Fixer le PSEN rs 2.0 avec 4 vis M5. Couple de serrage maximal $M = 2$ Nm

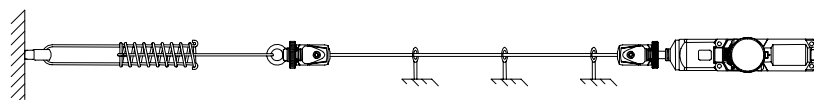


Les interrupteurs de sécurité à commande par câble doivent être positionnés de telle sorte que le câble ou le bouton d'arrêt d'urgence soit accessible sans obstacle en cas de danger.

Anzeige Seilspannung / Cable tension indicator / Indication de la tension du câble



4

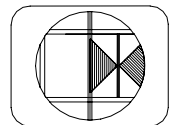



Zugseil mit Schnellspannkopf verbinden (siehe Punkt 1). Zugseil vorspannen.

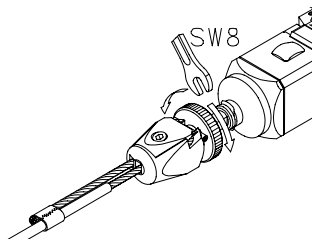
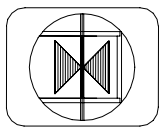
Connect pull cable to quick-action cable grip (see Point 1). Pretension pull cable.

Attacher le câble de traction à la tête du dispositif de serrage rapide (voir point 1). Tendre le câble de traction.

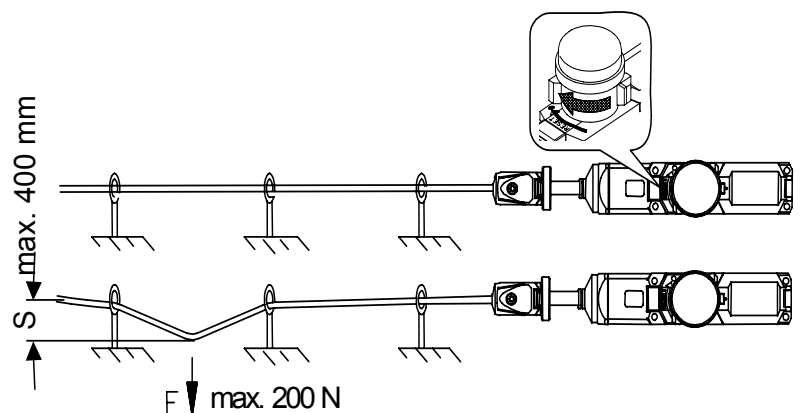
Anzeige Seilspannung / Cable tension indicator / Indication de la tension du câble :



<p>5  Die Grundeinstellung sollte bei einer Temperatur erfolgen, die den vorherrschenden Betriebsbedingungen entspricht. Bei starker Veränderung der Umgebungstemperatur erfährt das Zugseil eine Längenänderung. Große Seillängen führen unter diesen Bedingungen zur häufigen Veränderung der Grundeinstellung. Abhilfe durch: Nachjustage (Punkt 5) oder Kürzung der Seillänge.</p>	<p>The basic adjustment of the cable assembly should take place at a temperature that corresponds to the prevailing operating conditions. The pull cable is subject to changes in lengths if there are large variations in the ambient temperature. The basic setting of longer section of cable can often change under these conditions.</p> <p>Changes in cable length can be remedied by readjustment (Point 5) or shortening the cable.</p>	<p>Le réglage de base doit être réalisé à une température qui correspond aux conditions de fonctionnement prédominantes. Si la température ambiante fluctue fortement, la longueur du câble de traction varie. Les longueurs de câble importantes entraînent dans ces conditions des variations fréquentes du réglage de base. Solution : effectuer un réglage ultérieur (point 5) ou raccourcir le câble.</p>
---	---	--

	<p>Stelling einjustieren, bis die Pfeilspitzen der Anzeige mit der Markierung zur Deckung kommen.</p> <p>Schnellspannkopf hierbei festhalten, um ein Verdrehen des Zugseils zu vermeiden.</p>	<p>Turn the adjusting ring until the indicator arrows are aligned with the mark on the cover.</p> <p>While doing so, brace the quick-action cable grip to prevent the cable twisting.</p>	<p>Ajuster l'anneau de serrage jusqu'à ce que les pointes des flèches de l'indication coïncident avec le repère.</p> <p>Fixer la tête du dispositif de serrage rapide pour éviter que le câble de traction ne tourne.</p>	<p>Anzeige Seilspannung / Cable tension indicator / Indication de la tension du câble :</p> 
---	---	---	---	---

Mechanische Funktionsprüfung / Mechanical function check / Contrôle des fonctions mécaniques

<p>6 PSEN rs 2.0...</p> <p>Gelben Stellzylinder an RESET-Kontaktflächen (blau) um 90° bis zum Markierungspunkt schwenken, dann loslassen.</p> <p>Zylinder springt in Grundstellung zurück.</p> <p>Die Bedienbarkeit des Stellteils muss sichergestellt sein.</p>	<p>PSEN rs 2.0...</p> <p>Turn the yellow actuator on the RESET contact surfaces (blue) by 90° up to the marking and then release.</p> <p>The actuator returns to its initial position.</p> <p>Operability of the control element must be ensured.</p>	<p>PSEN rs 2.0...</p> <p>Tourner la bague de réglage jaune de 90° au niveau des surfaces de contact de RESET (bleues) jusqu'au point de repère, puis la relâcher.</p> <p>La bague revient à sa position initiale.</p> <p>La facilité d'utilisation de l'élément de commande doit être garantie.</p>	
--	--	--	--

<p>Das Zugseil mehrmals kräftig betätigen – um ein Setzen der Seilzugstrecke herbeizuführen. Falls erforderlich Seilstrecke durch Justageschraube / Spansschloss nachspannen.</p>	<p>To settle the pull cable assembly, pull the cable with considerable effort several times. If necessary, retension cable assembly by means of the adjusting screw/turn buckle.</p>	<p>Actionner fortement plusieurs fois le câble de traction pour que la ligne du câble de traction se place correctement. Serrer, si nécessaire, la ligne du câble à l'aide de la vis de réglage ou du tendeur.</p>
---	--	--

Elektrischer Anschluss

Der elektrische Anschluß darf nur durch autorisiertes Fachpersonal erfolgen

1. Rastdeckel mit Schraubendreher entriegeln
2. Ausbruchwand durch Eindrehen der Kabelverschraubung öffnen, Plastikteil entfernen.
3. Verschraubung festziehen
4. Anschluss an Käfigzugfeder
5. Schraubendreher (2.5 mm Klingenbreite) **(1)** in die untere Öffnung einstecken
6. Schraubendreher um 45° drehen **(2)**
7. Flex. Kabel mit max. 1.5 mm² Querschnitt in die obere Öffnung einstecken, **(3)** Schraubendreher abziehen
8. Rastdeckel andrücken



Sicherheitshinweise

- Der Dichtbereich zwischen Gehäuse und Deckel muss frei von Fremdkörpern sein!
- Anzugsdrehmomente beachten!
- Der Seilzugschalter darf nur mit geschlossenem Deckel betrieben werden!

Electrical connection

Electrical connection should only be carried out by authorised technical personnel.

1. Release snap-on cover with screwdriver
2. Remove press-out blank by screwing in cable gland, remove plastic part.
3. Tighten screw connection
4. Connect to cage clamp terminal
5. Insert screwdriver (2.5 mm blade) **(1)** in the lower opening
6. Turn screwdriver by 45° **(2)**
7. Insert flexible cable with max. 1.5 mm² cross section in the upper opening **(3)**, remove screwdriver
8. Close snap-on cover



Safety information

- There must be no foreign particles in the sealing area between the enclosure and cover!
- Observe specified tightening torque requirements!
- Only operate the cable pull switch with the cover closed!

Raccordement électrique

Le raccordement électrique ne doit être effectué que par un personnel qualifié autorisé.

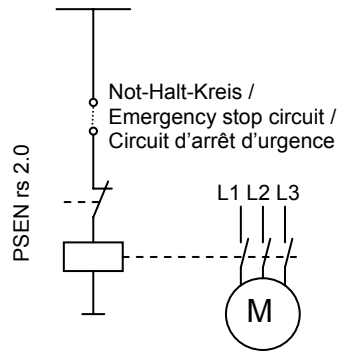
1. Déverrouiller le couvercle à encliqueter avec un tournevis.
2. Ouvrir la paroi avec partie enfonçable en vissant le passe-câble à vis, puis retirer la partie en plastique.
3. Serrer la fixation par vis à fond.
4. Raccorder à la lame de pression.
9. Insérer le tournevis (lame de 2,5 mm de large) **(1)** dans l'ouverture inférieure.
5. Tourner le tournevis de 45° **(2)**.
6. Insérer le câble souple dont la section maximale ne dépasse pas 1,5 mm² dans l'ouverture supérieure, **(3)** puis retirer le tournevis.
7. Enfoncer le couvercle à encliqueter.



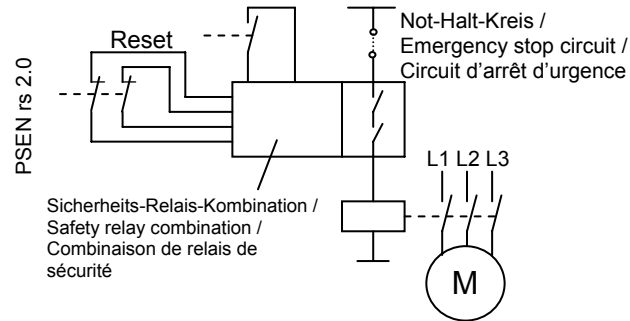
Consignes de sécurité

- Il ne doit y avoir aucun corps étranger dans la zone d'étanchéité située entre le boîtier et le couvercle.
- Tenir compte des couples de serrage !
- L'interrupteur de sécurité à commande par câble ne doit être utilisé qu'avec le couvercle fermé !

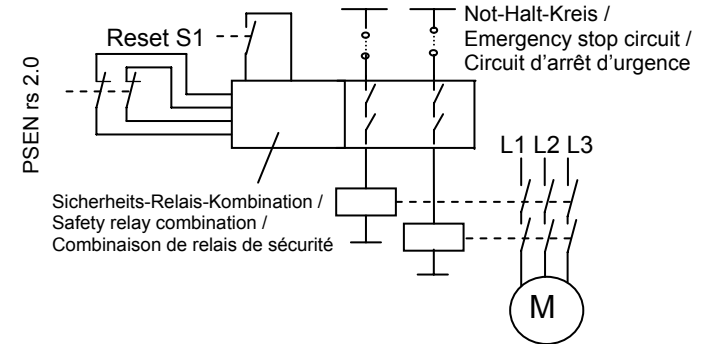
Applikationsvorschlag
Suggested application
Suggestion d'application



Applikationsvorschlag
Suggested application
Suggestion d'application



Applikationsvorschlag
mit redundanter Auslegung auch in der Leistungsebene /
Suggested application
with redundant configuration also on the power level /
Suggestion d'application
avec configuration redondante même en puissance



Das Gesamtkonzept der Steuerung, in die der Seilzugschalter PSEN rs 2.0-... eingebunden ist, ist durch den Endverbraucher/Maschinenkonstrukteur entsprechend DIN EN ISO 13849-2 zu validieren.

The overall control concept which includes the cable pull switch PSEN rs2.0-... must be validated by the end user/machine designer in accordance with DIN EN ISO 13849-2.

Le concept complet de la commande dans laquelle l'interrupteur de sécurité à commande par câble PSEN rs 2.0-... est intégré, doit être validé par le consommateur final/constructeur de machines selon la DIN EN ISO 13849-2

Elektrische Funktionsprüfung

Seilzug-Sicherheitssystem mittels RESET – Stellzylinder aktivieren Anlage / Maschine starten.

Zugseil / Not-Halt-Taster betätigen – bewirkt sofortiges Öffnen der Sicherheitskontakte. ⊖

Erst nach erneuter Betätigung des RESET – Stellzylinders schließen die Sicherheitskontakte. ⊖

Electrical function check

Activate safety cable pull system by means of RESET actuator / start machine.

Pull cable/press Emergency Stop button – the safety contacts open immediately. ⊖

Turn the RESET actuator again to close the safety contacts. ⊖

Contrôle du fonctionnement électrique

Actionner le système de sécurité à commande par câble au moyen de la bague de réglage de RESET. Démarrer l'installation ou la machine.

Actionner le câble de traction ou le bouton d'arrêt d'urgence qui entraîne l'ouverture immédiate des contacts de sécurité. ⊖

Ce n'est qu'après avoir réactionné la bague de réglage de RESET que les contacts de sécurité se ferment. ⊖

Elektrische Daten / Electrical Data / Caractéristiques électriques

Bemessungsisolationsspannung / Rated insulation voltage / Tension assignée d'isolement	U _i	250 V AC	250 V AC	250 V CA
Bemessungsstoßspannungsfestigkeit / Rated surge voltage strength / Résistance aux ondes de surtension	U _{imp}	2,5 kV	2.5 kV	2,5 kV
Konv. thermischer Strom / Conv. thermal current / Courant thermique conv.	I _{the}	10 A	10 A	10 A
Gebrauchskategorie / Utilization category / Catégorie d'usage		AC-15, U _e /I _e 240 V / 3 A,	AC-15, U _e /I _e 240 V / 3 A,	CA-15, U _e /I _e 240 V / 3 A,
Zwangsöffnung / Positively driven opening / Ouverture forcée	⊕	nach IEC/EN 60947-5-1, Anhang K	As per IEC/EN 60947-5-1, Annex K	selon la norme CEI/EN 60947-5-1, annexe K
Kurzschlusschutzeinrichtung / Short-circuit protection / Protection contre court-circuit		Sicherung 6 A Typ gG	Fuse 6 A, Type gG	fusible 6 A du type gG
Schutzklasse / Protection class / Classe de protection		II (schutzisoliert)	II (insulated)	II (à double isolation)

Mechanische Daten / Mechanical data / Caractéristiques mécaniques

Gehäuse / Enclosure / Boîtier		PA 6 GV (UL94-VO)	PA 6 GV (UL94-VO)	PA 6 GV (UL94-VO)
Deckel / Cover / Couvercle		PA 6 GV (UL94-VO)	PA 6 GV (UL94-VO)	PA 6 GV (UL94-VO)
Betätigung / Operating element / Commande		Zn-Druckguss / St	(zinc pressure die-casting / St)	zinc coulé sous pression/acier
Umgebungstemperatur / Ambient temperature / Température ambiante		-25 °C bis +70 °C (keine Vereisung/ keine Kondensation)	-25 °C to +70 °C (no icing/no condensation)	de -25 °C à +70 °C (aucun givrage/ aucune condensation)
Mechanische Lebensdauer / Mechanical life/ Durée de vie mécanique		nach IEC 60947-5-5	As per IEC 60947-5-5	selon la norme CEI 60947-5-5
Schalthäufigkeit / Switching frequency / Fréquence de commutation		≤ 20/min	≤ 20/min	≤ 20/min
Rasteinrichtung / Latching device / Dispositif de verrouillage		nach IEC 947-5-5, DIN EN 60947-5-5, ISO 13850	As per IEC 947-5-5, DIN EN 60947-5-5, ISO 13850	selon les normes CEI 947-5-5, DIN EN 60947-5-5, ISO 13850
Rückstellung Not-Halt / Emergency stop reset / Réinitialisation de la fonction d'arrêt d'urgence		drehen des RESET - Stellzylinders	Turn RESET - Actuator	en tournant la bague de réglage RESET
Seillänge / Cable length / Longueur du câble		Je nach Typ L _{max} = 75m / 37.5m (beachte Tabelle 2)	depending on type L _{max} = 75m / 37.5m (see Table 2)	Selon le type L _{maxi.} = 75m / 37,5 m (tenir compte du tableau 2)
Seil Ø / CableØ / Diamètre du câble		D = Ø 2 - 5 mm	D = Ø 2 - 5 mm	D = Ø 2 à 5 mm
Seilbefestigung / Cable fastening / Seilbefestigung		Schnellklemmvorrichtung /	Quick-action cable grip /	dispositif de serrage rapide
Anschlussart / Type of connection / Type de raccordement		8 x Käfigzugfeder max. 1.5mm ² flex.	8x cage clamp terminal max. 1.5 mm ² flexible	8 lames de pression de section maxi. de 1,5 mm ² souple
Kabeleinführung / Cable entry / Entrée du câble		3 x M20x1,5	3x M20x1.5	3 x M20x1,5
Befestigung / Mounting / Fixation		4 x M5	4x M5	4 x M5
Gewicht / Weight / Poids		ca. 0,65 kg	approx. 0.65 kg	env. 0,65 kg
Schutzart / Type of protection / Degré de protection		IP67 nach IEC/EN 60529	IP67 as per IEC/EN 60529	IP67 selon la norme CEI/EN 60529

Kennzahlen für Sicherheitstechnik / ID for safety engineering / Chiffres pour la technique de sécurité

B10d		2 x 10 ⁴ Zyklen	2 x 10 ⁴ cycles	2 x 10 ⁴ cycles
------	--	----------------------------	----------------------------	----------------------------

Hinweis / Note / Renseignement

Werden Zuhaltungen / Positionsschalter hintereinander geschaltet, dann wird der Performance Level nach DIN EN 13849-1 reduziert. Der Grund ist eine verringerte Fehlererkennung.
The performance level in accordance with DIN EN 13849-1 is reduced if latching devices/position switches are connected in series. This is due the fact that fault recognition is reduced.

Si des verrouillages / interrupteurs de position sont commutés les uns après les autres, le niveau de performance est réduit selon la norme DIN EN 13849-1. Cela est dû à une reconnaissance réduite des erreurs.

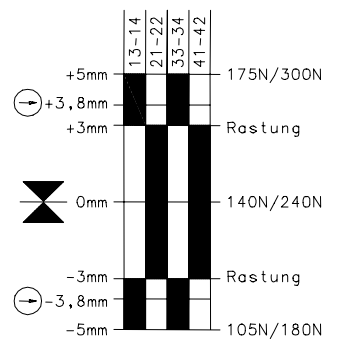
Vorschriften / Standards / Directives	VDE 0660 T100, DIN EN 60947-1, IEC 60947-1 VDE 0660 T200, DIN EN 60947-5-1, IEC 60947-5-1 VDE 0660 T210, DIN EN 60947-5-5, IEC 60947-5-5 ISO 13850
EG-Konformität / EC conformity / Conformité CE	CE
Zulassungen / Approvals / Homologations	BG, cCSA _{US} A300

Schaltdiagramm und Schaltsymbol / Circuit diagram and circuit symbol / Schéma de commutation et symbole de commutation

Kontaktart / Contact type / Type de contact	2 Öffner, 2 Schließer (Zb) / 2 NC contacts, 2 NO contacts (Zb) / 2 contact à ouverture, 2 contact à fermeture (Zb)
Schaltglied / Switching element / Elément de contact	U2Z
Schaltsymbol / Circuit symbol / Symbole de commutation	
	Schleichschaltglied / Slow-action switching element / Contact à rupture lente

**Schaltdiagramm /
Circuit diagram /
Schéma de commutation**

- Ein / On / Marche
- Aus / Off / Arrêt



Die Angaben der Zugkraft sind vom verwendeten Typ abhängig. (PSEN rs 2.0...175/PSEN rs 2.0...300). Toleranzen: Schaltpunkt +/- 0,5 mm, Betätigungskraft +/- 15 %
 The pulling force data depend on the type of switch used (PSEN rs 2.0...175/PSEN rs 2.0...300). Tolerances: Switching point +/- 0.5 mm, actuating force +/- 15 %
 Les données relatives à l'effort de traction dépendent du type utilisé. (PSEN rs 2.0...175/PSEN rs 2.0...300). Tolérances : Point de contact ± 0,5 mm, force d'actionnement +/- 15 %

Instandhaltung / Wartung

- Das Seilzugsystem muss in regelmäßigen Abständen inspiziert und gewartet werden. Die Größe dieser Intervalle ist abhängig von Umwelteinflüssen und den Betriebsbedingungen.
- Korrekte Seilspannung und die Not-Halt Funktion der Seilstrecke überprüfen und wenn erforderlich nachjustieren.
- Nach einer Wartung / Instandsetzung sollte das System durch mehrmaliges Betätigen des Zugseils auf korrekte Funktion überprüft werden. Es ist sicherzustellen, dass der Seilzugschalter ordnungsgemäß verrastet und sich auch wieder rückstellen lässt.
- Bei einem Defekt am Schaltsystem oder der Rasteinrichtung ist der Seilzugschalter auszutauschen.

Maintenance / Servicing

- The cable pull system must be inspected and serviced at regular intervals. The extent of these intervals depends on the ambient and operating conditions.
- Check correct cable tension and the emergency stop function of the cable assembly and readjust if necessary.
- After servicing/maintenance, check that the system is operating correctly by pulling the pull cable several times. Make sure that the cable pull switch engages and resets correctly.
- Replace the cable pull switch if the switching system or the latching device is defective.

Entretien / Maintenance

- Le système à câble de traction doit être inspecté et entretenu à intervalles réguliers. Cet intervalle de temps dépend des conditions ambiantes et des conditions d'utilisation.
- Contrôler et, si nécessaire, régler la tension correcte de câble et la fonction d'arrêt d'urgence de la ligne de câble.
- Le bon fonctionnement du système devrait être vérifié en actionnant plusieurs fois le câble de traction après toute opération d'entretien ou de maintenance. Il faut s'assurer que l'interrupteur de sécurité à commande par câble est convenablement verrouillé et qu'il peut également être réinitialisé.
- En cas de défaillance du système de commutation ou du dispositif de verrouillage, l'interrupteur de sécurité à commande par câble doit être remplacé.

Haftungsausschluss

Bei Verletzung der Anweisungen (bestimmungsgemäßer Gebrauch, Sicherheitshinweise, Montage und Anschluß durch geschultes Personal, Prüfung auf sichere Funktion) erlischt die Herstellerhaftung.

Liability disclaimer

Failure to follow these instructions (intended use, safety instructions, installation and connection by trained personnel, safe function test) will invalidate any liability.

Exclusion de la responsabilité

La responsabilité du fabricant est annulée si les instructions ne sont pas respectées (emploi conforme à l'utilisation prévue, consignes de sécurité, montage et branchement effectués par un personnel ayant reçu la formation nécessaire, contrôle de la sécurité de fonctionnement).

Zubehör / Accessories / Accessoires

Seil-Ø - Mantel-Ø / Cable Ø - Sheath Ø / Diamètre du câble, diamètre de la gaine

PSEN rs rope d3 / d4	50 m	570314
PSEN rs rope d3 / d4	100 m	570315

Seilzugfeder / Cable pull spring / Ressort de tension

PSEN rs spring 175	570310
PSEN rs spring 300	570311

Umlenkrolle Ø75 mm / Deflection pulley Ø 75 mm / Poulie de guidage de 75 mm de diamètre

PSEN rs pulley 75	570312
-------------------	--------

Blockseilrolle, drehbar... / Pulley block, pivoted... / Poulie pivotante...

PSEN rs pulley flex	570313
---------------------	--------

Die deutsche Sprachfassung ist die Originalbetriebs- und Montageanleitung. Bei anderen Sprachen handelt es sich um die Übersetzung der Originalbetriebs- und Montageanleitung.
The original operating and installation instructions are the German language version. Other languages are a translation of the original operating and installation instructions.
La version allemande est la langue d'origine des instructions de service et de montage. Les autres langues ne sont qu'une traduction des instructions de service et de montage en langue allemande

► **Technischer Support**
+49 711 3409-444

► **Technical Support**
+49 711 3409-444

► **Assistance technique**
+49 711 3409-444

► **www**
www.pilz.com

► ...
In vielen Ländern sind wir durch unsere Tochtergesellschaften und Handelspartner vertreten.

► ...
In many countries we are represented by our subsidiaries and trading partners.

► ...
Nos filiales et partenaires commerciaux nous représentent dans plusieurs pays.

► ...
Pilz Gmbh & Co. KG
Sichere Automation
Felix-Wankel-Straße 2
73760 Ostfildern, Germany
Telephone : +49 711 3409-0
Telefax : +49 711 3409-133
E-Mail : pilz.gmbh@pilz.de

Nähere Informationen entnehmen sie bitte unsere Homepage oder nehmen sie Kontakt mit unserem Stammhaus auf.

Please visit our Homepage for further details or contact our headquarters.

Pour plus de renseignements, consultez notre site Internet ou contactez notre maison mère.

EG-Konformitätserklärung

EC-Declaration of Conformity

Wir **Pilz GmbH & Co. KG, Felix-Wankel-Str. 2, 73760 Ostfildern, Deutschland**

We **Pilz GmbH & Co. KG, Felix-Wankel-Str. 2, 73760 Ostfildern, Germany**

erklären in alleiniger Verantwortung, dass das Produkt

declare under our sole responsibility that the product

PSEN rs 1.0 - 175, PSEN rs 1.0 - 300, PSEN rs 2.0 - 175, PSEN rs 2.0 - 300

Sicherheits-Seilzugschalter

Safety rope-pull switch

Sicherheitsbauteil nach EG-Richtlinie 2006/42/EG, Anhang 5

Safety component according to EC guideline 2006/42 EC, annex 5

auf das sich diese Erklärung bezieht, mit der/den folgenden Norm(en) oder normativen Dokument(en) übereinstimmt.

to which this declaration relates is in conformity with the following standard(s) or other normative document(s).

EN ISO 13850: 06.2008, EN 60947-5-5: 04.2005, GS-ET-15:10.2009

Das bezeichnete Produkt entspricht den folgenden europäischen Richtlinien:

The described product corresponds to the following European Directives:

2006/42/EG Maschinenrichtlinie /EC Machinery directive

Die Übereinstimmung eines Baumusters des bezeichneten Produkts mit der Richtlinien Nr.:

Consistency of a production sample with the marked product in accordance with the Directives No:

2006/42/EG Maschinenrichtlinie /EC Machinery directive

wurde bescheinigt durch:

has been certified by:

Notifizierte Stelle/Anschrift:

Notified agency/Address:

**DGUV / Fachausschuss Elektrotechnik Prüf- und
Zertifizierungsstelle im BG-PRÜFZERT
Gustav-Heinemann -Ufer 130
50968 Köln
Kennnummer 0340**

Nummer der Bescheinigung:

Certification number:

Ausstelldatum: 01.2010

Date of issue:

Das bezeichnete Produkt stimmt mit dem geprüften Baumuster überein.

The marked product is consistent with the examined production sample.

Herr Fröhlich ist bevollmächtigt, die technischen Unterlagen zusammenzustellen

Mr. Fröhlich is authorized to prepare the technical documentation

Ostfildern

01.2010


Norbert Fröhlich

Leiter Entwicklung Produkte/Manager Product Development

Ort und Datum der Ausstellung/Place and date of issue

Name und Unterschrift/Name and signature

Filename: CE-Declaration_PSEN_rope

Diese Konformitätserklärung entspricht der Europäischen Norm EN ISO/IEC 17050-1: 2004-10 „Konformitätsbewertung - Konformitätserklärung von Anbietern Teil 1: Allgemeine Anforderungen“
This declaration of conformity is suitable to the European Standard EN ISO/IEC 17050-1: 2004-10 „Conformity assessment - Supplier's declaration of conformity - Part 1: General requirements“