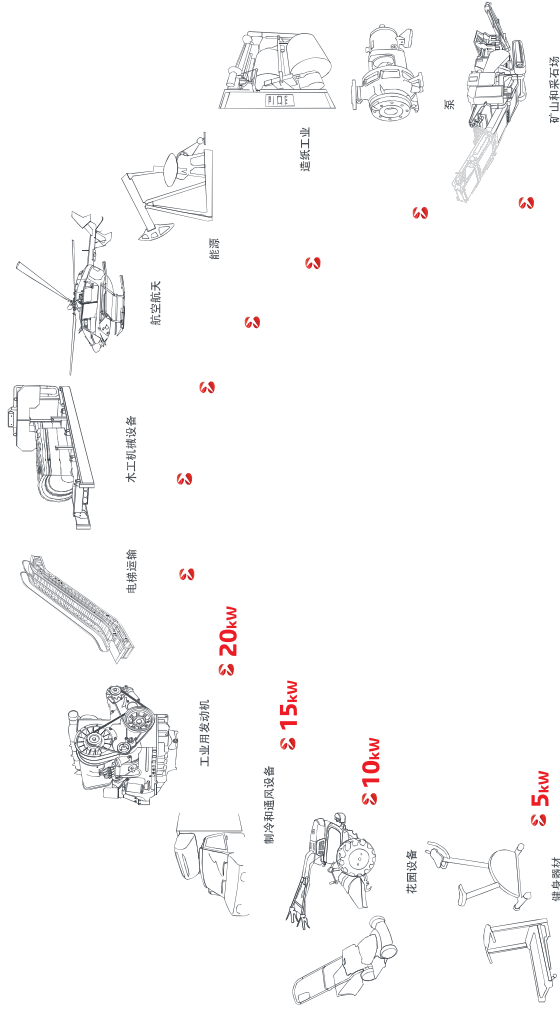




POLY V®

应用领域



更多选项

特殊配方和表面处理 (耐油, 抗静电, ...).

双面Poly V®.

联系我们

HUTCHINSON®

哈金森工业橡胶制品(苏州)有限公司

中国苏州工业园区临埭街6号

邮编: 215121

电话: +86 512 - 85188298

belt.drives@hutchinson-suzhou.cn

www.hutchinsontransmission.cn

POLY V®

适用于所有工业领域的皮带

We make it possible

Poly V® 是一种具有纵向槽槽的传输皮带。它的运行原理来自于皮带的槽槽和带轮槽型的完美配合。

它的应用具备以下优势:

- 结构紧凑
- 降低噪音
- 张力稳定及可靠
- 高传输效率
- 降低成本



结构

皮带槽: 高耐磨性能材料嵌入带轮槽内进行完美驱动。优化的槽形改善了皮带接触面。

芯线: 由聚酯和芳纶组成, 它是皮带传动的核心。

聚酯芯线适用于大部分应用。芳纶芯线适用于承载更大的张力, 并且能够增加大约30%的动力传输 (如需要, 了解这两款芯线的更多动态特性, 请与我们联系)。

背部: 皮带背部橡胶用来保护皮带芯线, 并且保证皮带的整体径向稳定性。它也能在平带轮上进行动力传输。



特性

模具成型工艺: 减少材料浪费并且保证皮带厚度的一致性。极其出色的弯曲性能及抗弯曲能力 (最小直径 = 9毫米 / PH截面)。

具有吸收震动和防卡死性能。

符合ISO9822标准的截面。

适用于平带轮 (从动轮) (传动比 > 4)。

混合物适用范围从 -45°C 一直到 +120°C (三元乙丙橡胶)。

改善线性速度 (高达 90米/秒)。

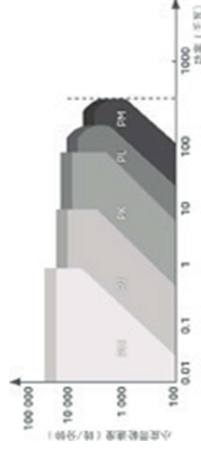


	Poly V® PH	Poly V® PJ	Poly V® PK	Poly V® PL	Poly V® PH
厚度*	2.6毫米	3.3毫米	4.9毫米	7.6毫米	12.0毫米
最小带轮直径	9毫米	18毫米	50毫米	70毫米	180毫米
最大线性速度	80米/秒	60米/秒	55米/秒	50米/秒	40米/秒
花键厚度	0.0042	0.008	0.020	0.032	0.110
承载能力	0.0042	0.008	0.020	0.032	0.110
	25到35	35到50	90到110	140到200	450到550
材料	BR-CR	BR-CR-EPDM	BR-CR-EPDM	BR-CR	BR-CR

长度范围从132毫米到15000毫米

* 信箱的价值

5种型号对应的功率范围



HUTCHINSON®



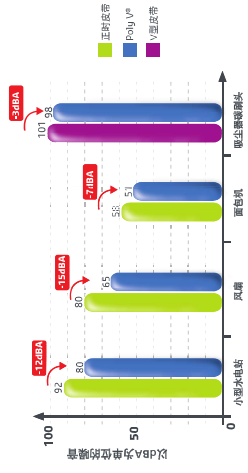
POLY V®



降低噪音

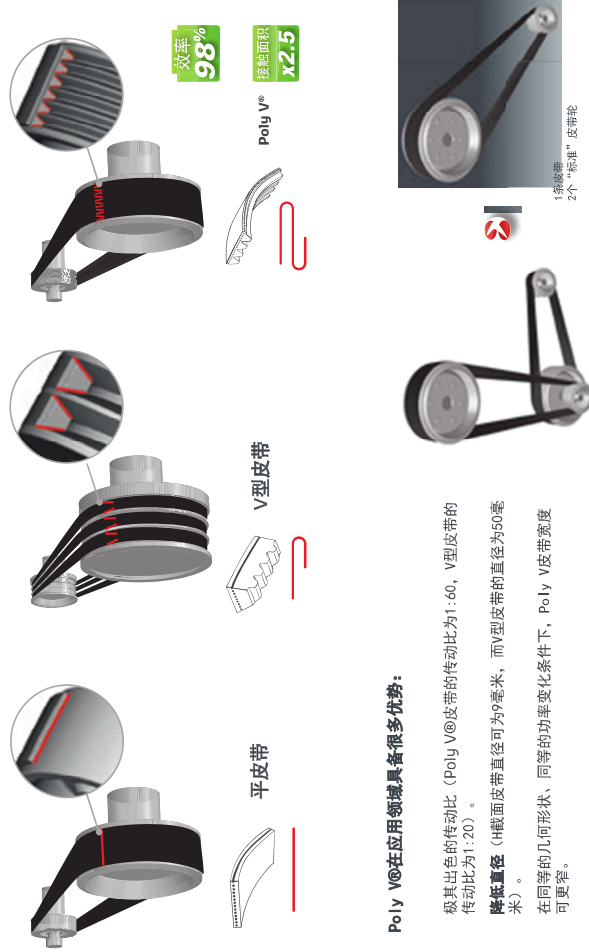
Poly V®皮带是模具成型。其截面整齐均匀、厚度一致。此外，它的设计也确保其打滑不会超过2%。由此，Poly V®皮带具备如下优势：

- 大幅度降低了过渡阶段噪音（启动时……）。
- 减缓了底座的振动。
- 取消皮带产生的抖动所存在的差异与V型皮带相比而言（一条Poly V®皮带取代多条V型皮带）。
- 降低了噪音级别（见右图）。



结构紧凑

Poly V®的设计使它比V型皮带或平皮带更大的接触面积。



Poly V®在应用领域具备很多优势：

- 极其出色的传动比（Poly V®皮带的传动比为1:60，V型皮带的传动比为1:20）。
- 降低直径（H截面皮带直径可为9毫米，而V型皮带的直径为50毫米）。
- 在同等几何形状、同等的功率变化条件下，Poly V皮带宽度可更窄。



此外，Poly V®皮带在弯曲性能和抗弯曲能力方面具备如下优势：

- 只需一条皮带便可带动几个附件；绕曲式安装。
- 借助皮带的背部来带动附件。



张力的稳定性和可靠性

在整个皮带宽度方向整齐排布的芯线确保了张力的稳定性和可靠性。

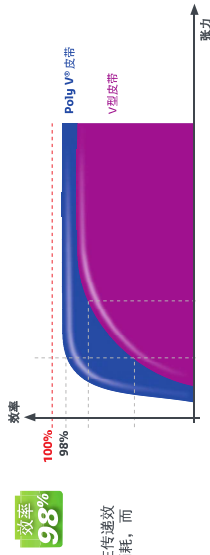
- 单一皮带，无需考虑多条皮带的长度配组。
- 单一皮带，无需考虑多条皮带配组而引起的皮带抖动。
- 简化了维护保养操作：在皮带磨合之后无需重新调整张力。
- 延长了使用寿命（相比于V型皮带Poly V使用寿命可延长四倍）。
- 在相同的传递功率和几何尺寸条件下，Poly V皮带可以在更低的张力下运行。



高效率

降低碳排放

根据有关技术研究表明，在相同的张力下Poly V®皮带会在传递效率上高出几个百分比；最高超过98%。这样既降低了能源消耗，而且在有些时候甚至可以考虑降低发动机排量。



降低成本

优势：

- 降低皮带轮的直径和宽度。
- 缩短皮带的长度。
- 在某些情况下允许取消惰轮。
- 带轮的加工更加容易；在平带轮（从动轮）上面也可以使用Poly V®。

维护保养：

- 快速投入使用（1条Poly V®皮带可最多替代15条V型皮带）
- 无需配组使用。
- 延长使用寿命。

运行：

- 高效率降低了损耗。

直径减少 35%

