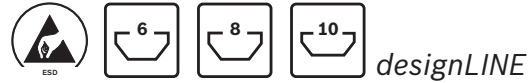
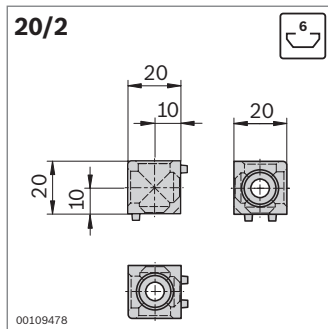



## Würfelverbinder

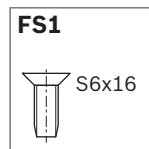







- ▶ Für verdrehsichere Eckverbindung von Profilen gleichen Querschnitts
- ▶ Ausführung *designLINE* mit silberner Speziallackierung (RAL 9006) für besonders hochwertiges Design
- ▶ Abdeckkappen zum Verschluss der Öffnungen
- ▶ Verschraubung am Profil durch selbstformende Schrauben
- ▶ Profilbearbeitung: Nicht erforderlich

Technische Daten (S. 19-8)



Typ	 M <sub>max</sub>
20/2	18 Nm

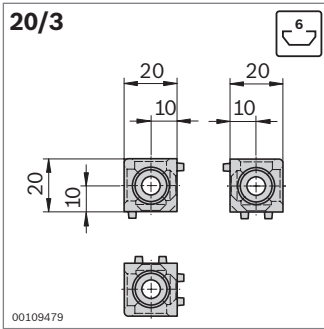


Würfelverbinder 20/2	Nut	ESD		Nr.	FS
Set (Standard), signalgrau	6		*	1	<b>3 842 549 858</b> 2xFS1
Set <i>designLINE</i> , signalgrau	6		*	1	<b>3 842 549 859</b> 2xFS1
Würfelverbinder	6			20	<b>3 842 523 875</b>
Abdeckkappe signalgrau (PP)				100	<b>3 842 548 700</b>
D12				100	<b>3 842 548 704</b>
Senkschraube S6x16	6			100	<b>3 842 517 132</b>

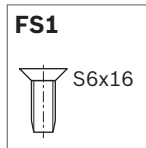
Material: Würfelverbinder: Aluminiumdruckguss  
 Würfelverbinder *designLINE*: lackiert (RAL 9006)  
 Befestigungsmaterial: Stahl; verzinkt

Lieferumfang: Set inkl. Befestigungsmaterial (FS), Abdeckkappen

\* Würfelverbinder stellt leitfähige Verbindung her, im Set enthaltene Abdeckkappen sind jedoch nicht ESD-fähig.



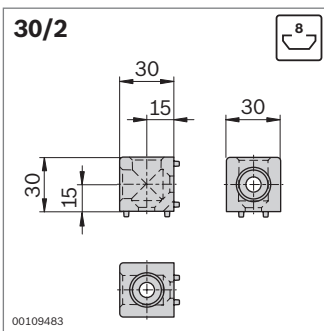
<b>Typ</b>	
20/3	23 Nm



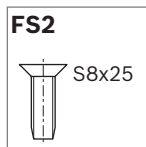
<b>Würfelverbinder 20/3</b>	<b>Nut</b>	<b>ESD</b>		<b>Nr.</b>	<b>FS</b>
Set (Standard), signalgrau	6	▲*	1	<b>3 842 549 860</b>	3xFS1
Set <i>designLINE</i> , signalgrau	6	▲*	1	<b>3 842 549 861</b>	3xFS1
Würfelverbinder	6	▲	20	<b>3 842 523 872</b>	
Abdeckkappe signalgrau (PP)			100	<b>3 842 548 700</b>	
D12 schwarz (PP)		▲	100	<b>3 842 548 704</b>	
Senkschraube S6x16	6	▲	100	<b>3 842 517 132</b>	

Material: Würfelverbinder: Aluminiumdruckguss  
 Würfelverbinder *designLINE*: lackiert (RAL 9006)  
 Befestigungsmaterial: Stahl; verzinkt

Lieferumfang: Set inkl. Befestigungsmaterial (FS), Abdeckkappen  
 \* Würfelverbinder stellt leitfähige Verbindung her, im Set enthaltene Abdeckkappen sind jedoch nicht ESD-fähig.



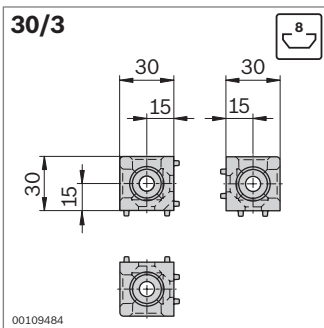
<b>Typ</b>	
30/2	80 Nm



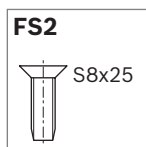
<b>Würfelverbinder 30/2</b>	<b>Nut</b>	<b>ESD</b>		<b>Nr.</b>	<b>FS</b>
Set (Standard), signalgrau	8	▲*	1	<b>3 842 549 862</b>	2xFS2
Set <i>designLINE</i> , signalgrau	8	▲*	1	<b>3 842 549 863</b>	2xFS2
Würfelverbinder	8	▲	20	<b>3 842 523 876</b>	
Abdeckkappe signalgrau (PP)			100	<b>3 842 548 701</b>	
D18 schwarz (PP)		▲	100	<b>3 842 548 705</b>	
Senkschraube S8x25	8	▲	100	<b>3 842 517 543</b>	

Material: Würfelverbinder: Aluminiumdruckguss  
 Würfelverbinder *designLINE*: lackiert (RAL 9006)  
 Befestigungsmaterial: Stahl; verzinkt

Lieferumfang: Set inkl. Befestigungsmaterial (FS), Abdeckkappen  
 \* Würfelverbinder stellt leitfähige Verbindung her, im Set enthaltene Abdeckkappen sind jedoch nicht ESD-fähig.



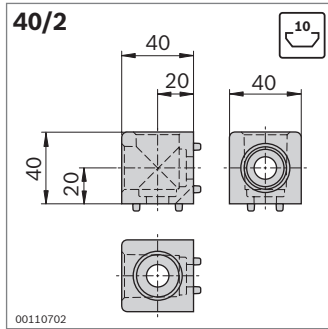
<b>Typ</b>	
30/3	85 Nm



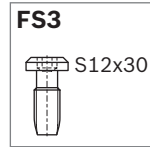
<b>Würfelverbinder 30/3</b>	<b>Nut</b>	<b>ESD</b>		<b>Nr.</b>	<b>FS</b>
Set (Standard), signalgrau	8	▲*	1	<b>3 842 549 864</b>	3xFS2
Set <i>designLINE</i> , signalgrau	8	▲*	1	<b>3 842 549 865</b>	3xFS2
Würfelverbinder	8	▲	20	<b>3 842 523 873</b>	
Abdeckkappe signalgrau (PP)			100	<b>3 842 548 701</b>	
D18 schwarz (PP)		▲	100	<b>3 842 548 705</b>	
Senkschraube S8x25	8	▲	100	<b>3 842 517 543</b>	

Material: Würfelverbinder: Aluminiumdruckguss  
 Würfelverbinder *designLINE*: lackiert (RAL 9006)  
 Befestigungsmaterial: Stahl; verzinkt

Lieferumfang: Set inkl. Befestigungsmaterial (FS), Abdeckkappen  
 \* Würfelverbinder stellt leitfähige Verbindung her, im Set enthaltene Abdeckkappen sind jedoch nicht ESD-fähig.



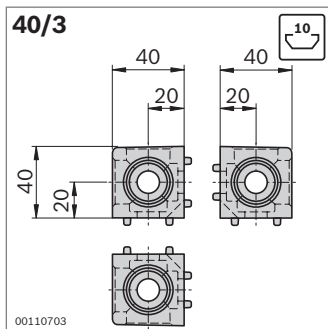
<b>Typ</b>	
40/2	60 Nm



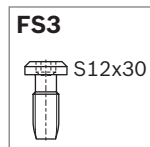
Würfelverbinder 40/2	Nut	ESD	Nr.	FS	
Set (Standard), signalgrau	10	⚡*	1	3 842 549 866	2xFS3
Set <i>designLINE</i> , signalgrau	10	⚡*	1	3 842 549 867	2xFS3
Würfelverbinder	10	⚡	20	3 842 529 010	
Abdeckkappe signalgrau (PP)			100	3 842 548 702	
D24 schwarz (PP)		⚡	100	3 842 548 706	
Schraube S12x30	10	⚡	100	3 842 530 236	

Material: Würfelverbinder: Aluminiumdruckguss  
 Würfelverbinder *designLINE*: lackiert (RAL 9006)  
 Befestigungsmaterial: Stahl; verzinkt

Lieferumfang: Set inkl. Befestigungsmaterial (FS), Abdeckkappen  
 \* Würfelverbinder stellt leitfähige Verbindung her, im Set enthaltene Abdeckkappen sind jedoch nicht ESD-fähig.



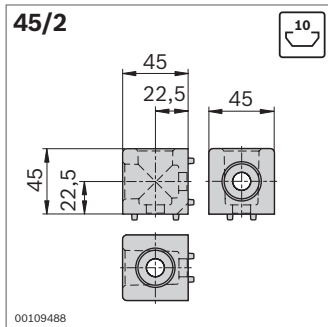
<b>Typ</b>	
40/3	70 Nm



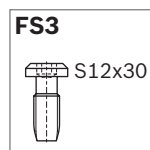
Würfelverbinder 40/3	Nut	ESD	Nr.	FS	
Set (Standard), signalgrau	10	⚡*	1	3 842 549 868	3xFS3
Set <i>designLINE</i> , signalgrau	10	⚡*	1	3 842 549 869	3xFS3
Würfelverbinder	10	⚡	20	3 842 529 011	
Abdeckkappe signalgrau (PP)			100	3 842 548 702	
D24 schwarz (PP)		⚡	100	3 842 548 706	
Schraube S12x30	10	⚡	100	3 842 530 236	

Material: Würfelverbinder: Aluminiumdruckguss  
 Würfelverbinder *designLINE*: lackiert (RAL 9006)  
 Befestigungsmaterial: Stahl; verzinkt

Lieferumfang: Set inkl. Befestigungsmaterial (FS), Abdeckkappen  
 \* Würfelverbinder stellt leitfähige Verbindung her, im Set enthaltene Abdeckkappen sind jedoch nicht ESD-fähig.



<b>Typ</b>	
45/2	45x45L 150 Nm
	45x45 200 Nm



Würfelverbinder 45/2	Nut	ESD	Nr.	FS	
Set (Standard), signalgrau	10	⚡*	1	3 842 549 870	2xFS3
Set <i>designLINE</i> , signalgrau	10	⚡*	1	3 842 549 871	2xFS3
Würfelverbinder	10	⚡	20	3 842 523 877	
Abdeckkappe signalgrau (PP)			100	3 842 548 702	
D24 schwarz (PP)		⚡	100	3 842 548 706	
Schraube S12x30	10	⚡	100	3 842 530 236	

Material: Würfelverbinder: Aluminiumdruckguss  
 Würfelverbinder *designLINE*: lackiert (RAL 9006)  
 Befestigungsmaterial: Stahl; verzinkt

Lieferumfang: Set inkl. Befestigungsmaterial (FS), Abdeckkappen  
 \* Würfelverbinder stellt leitfähige Verbindung her, im Set enthaltene Abdeckkappen sind jedoch nicht ESD-fähig.